

BENEFER

Índice



03

HYUNDAI
WIA



29

 **MAKINO**



43

PRATIC



53

PRIMINER 



75

 **cosmos**



79

AKIRA - SEIKI
PRECISION CNC MACHINE TOOLS



83

VEKER



105

Electrocut 



113

SEYI
PRESSING AHEAD



121

 **METALEX**
SHEET METAL MACHINERY

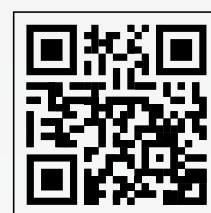


123

 **sisma**

HYUNDAI
WIA

HYUNDAI WIA, líder global na fabricação de máquinas e que possui uma linha completa de máquinas-ferramentas que utilizam as mais recentes tecnologias, incluindo Centros de Torneamento CNC, Centros de Usinagem Horizontal e Vertical CNC, Mandriladoras e Linha de Automação de Fábrica.



“ *HYUNDAI WIA Machine Tools, uma concentração de tecnologias avançadas. Experimente a produtividade e a precisão em outro nível.* ”

3

CENTRO DE TORNEAMENTO CNC

EFICIENTE

KIT4500



CARACTERÍSTICAS CONSTRUTIVAS

- Base em peça única inclinada a 60° com alta rigidez
- Estrutura estável para minimizar interferências térmicas
- Desenho ideal para automação
- Projeto compacto adequado para instalação em espaço limitado

KIT4500 - Centro de Torneamento tipo Gang

MODELO		KIT250	KIT4500
Diâmetro máximo torneável	mm	Ø150	Ø165
Comprimento máximo torneável	mm	150	300
Placa	pol.	5"	6"
Passagem de Barra	mm	Ø32	Ø51
Rotação máxima do Spindle	r/min	7000	6000
Potência do Spindle - Máximo	kW(HP)	5.5 (7.3)	15 [25] (20 [33.5])
Cursos eixos (X/Z)	mm	250/200	450/300
Número de ferramentas		Block Tool : até 4	Block Tool : até 6

[] : Opcional ● : iTROL {Siemens}

Linhas E160



CARACTERÍSTICAS CONSTRUTIVAS

- Base em peça única inclinada a 45° com alta rigidez
- Taxa de deslocamento rápido de 30m/min
- A torre servo acionada de baixo tempo de posicionamento: 0,1 seg
- Design ergonômico
- Projeto compacto adequado para instalação em espaço limitado

E160 Series - Centro de Torneamento Eficiente

MODELO		E160A	E160C
Diâmetro máximo torneável	mm	Ø280	Ø280
Comprimento máximo torneável	mm	300	280
Placa	pol.	6"	8"
Passagem de Barra	mm	Ø45	Ø51
Rotação máxima do Spindle	r/min	6,000	4,000 [4,000]
Potência do Spindle - Máximo	kW(HP)	11 [10.8] (15 [14.5])	11 [15] [10.8] (15 [20] [14.5])
Cursos eixos (X/Z)	mm	165/330	165/330
Número de ferramentas		12	10

[] : Opcional ● : iTROL {Siemens}

Linhas SE2200



CARACTERÍSTICAS CONSTRUTIVAS

- Base em peça única inclinada a 30° com alta rigidez e estabilidade térmica
- Taxa de deslocamento rápido de 30 e 36m/min
- A torre servo acionada de baixo tempo de posicionamento: 0,15 seg
- Design ergonômico
- Guias Lineares de Rolo, conferindo ao projeto maior rigidez e velocidade
- Processamento integrado através do controle sincronizado do spindle principal/sub spindle (LMS A/C)

SE2200A Series – Centro de Torneamento Eficiente

MODELO		SE2200A SE2200MA	SE2200LA SE2200LMA	SE2200LMSA
Diâmetro máximo torneável	mm	Ø350 Ø300	Ø350 Ø300	Ø300
Comprimento máximo torneável	mm	340 309	560 529	529
Placa	pol.	6"	6"	6" / S : 5"
Passagem de Barra	mm	Ø51	Ø51	Ø51 / S : Ø32
Rotação máxima do Spindle	r/min	6,000	6,000	6,000 / S : 5,000
Potência do Spindle (Máx.)	kW(HP)	15 [13.5] (20 [18])	15 [13.5] (20 [18])	15 [13.5] (20 [18]) / S : 7.5 [7.4] (10 [9.9])
Cursos eixos (X/Z)	mm	210/340	210/560	210/560
Número de ferramentas		12 12 [24] (BMT45)	12 12 [24] (BMT45)	12 [24] (BMT45)
[] : Opcional ● : iTROL {Siemens}		M: Acionada	L: Longo / M: Acionada	M: Acionada / S: Sub spindle

SE2200 Series – Centro de Torneamento Eficiente

MODELO		SE2200 SE2200M	SE2200L SE2200LM	SE2200LMS
Diâmetro máximo torneável	mm	Ø350 Ø300	Ø350 Ø300	Ø300
Comprimento máximo torneável	mm	307 288	558 508	508
Placa	pol.	8"	8"	8" / S : 5"
Passagem de Barra	mm	Ø65	Ø65	Ø65 / S : Ø32
Rotação máxima do Spindle	r/min	4,500	4,500	4,500 / S : 6,000
Potência do Spindle (Máx.)	kW(HP)	15 [13.5] (20 [18])	15 [13.5] (20 [18])	15 [13.5] (20 [18]) / S : 7.5 [7.4] (10 [9.9])
Cursos eixos (X/Z)	mm	210/340	210/560	210/560
Número de ferramentas		12 12 [24] (BMT45)	12 12 [24] (BMT45)	12 [24] (BMT45)
[] : Opcional ● : iTROL {Siemens}		M: Acionada	L: Longo / M: Acionada	M: Acionada / S: Sub spindle

SE2200C Series – Centro de Torneamento Eficiente

MODELO		SE2200LC	SE2200LMC	SE2200LMSC
Diâmetro máximo torneável	mm	Ø350	Ø300	Ø300
Comprimento máximo torneável	mm	549	499	499
Placa	pol.	10"	10"	10" / S : 5"
Passagem de Barra	mm	Ø81	Ø81	Ø81 / S : Ø32
Rotação máxima do Spindle	r/min	3,500	3,500	3,500 / S : 6,000
Potência do Spindle – Máximo	kW(HP)	18.5 [13.5] (20 [18])	18.5 [13.5] (20 [18])	18.5 [13.5] (20 [18]) / S : 7.5 [7.4] (10 [9.9])
Cursos eixos (X/Z)	mm	210/560	210/560	210/560
Número de ferramentas		12	12 [24] (BMT45)	12 [24] (BMT45)
[] : Opcional ● : iTROL {Siemens}		L: Longo	M: Acionada	M: Acionada / S: Sub spindle

CENTRO DE TORNEAMENTO CNC VERSÁTIL EIXO Y

Linhas SE-Y



CARACTERÍSTICAS CONSTRUTIVAS

- Base em peça única inclinada a 30° com alta rigidez e estabilidade térmica
- Taxa de deslocamento rápido de (X/Y/Z): 30/10/36 m/min
- Operações multitarefa com torre BMT45 e Eixo Y tipo cunha
- Design ergonômico
- Guias Lineares de Rolo, conferindo ao projeto maior rigidez e velocidade
- Processamento integrado através do controle sincronizado do spindle principal/sub spindle (Modelos: S)

SE-Y Series - Centro de Torneamento Eficiente, excelente desempenho de usinagem e versátil Eixo Y

MODELO		SE2200YA	SE2200LYA	SE2200LSYA
Diâmetro máximo torneável	mm	Ø300	Ø300	Ø300
Comprimento máximo torneável	mm	309	529	529
Placa	pol.	6"	6"	6" / S: 5"
Passagem de Barra	mm	Ø51	Ø51	Ø51 / S: Ø32
Rotação máxima do Spindle	r/min	6,000	6,000	6,000 / S: 6,000
Potência do Spindle - Máximo	kW(HP)	15 [13.5] (20 [18])	15 [13.5] (20 [18])	15 [13.5] (20 [18]) / S: 7.5 [7.4] (10 [9.9])
Cursos (X/Y/Z)	mm	210/110{±55}/340	210/110{±55}/560	210/110{±55}/560
Número de ferramentas		12 [24] (BMT45)	12 [24] (BMT45)	12 [24] (BMT45)
[]: Opcional ●: iTROL {Siemens}				S: Sub spindle

MODELO		SE2200Y	SE2200LY	SE2200LSY
Diâmetro máximo torneável	mm	Ø300	Ø300	Ø300
Comprimento máximo torneável	mm	288	508	508
Placa	pol.	8"	8"	8" / S: 5"
Passagem de Barra	mm	Ø65	Ø65	Ø65 / S: Ø32
Rotação máxima do Spindle	r/min	4,500	4,500	4,500 / S: 6,000
Potência do Spindle - Máximo	kW(HP)	15 [13.5] (20 [18])	15 [13.5] (20 [18])	15 [13.5] (20 [18]) / S: 7.5 [7.4] (10 [9.9])
Cursos (X/Y/Z)	mm	210/110{±55}/340	210/110{±55}/560	210/110{±55}/560
Número de ferramentas		12 [24] (BMT45)	12 [24] (BMT45)	12 [24] (BMT45)
[]: Opcional ●: iTROL {Siemens}				S: Sub spindle

MODELO		SE2600	SE2600M	SE2600Y	SE2600SY
Diâmetro máximo torneável	mm	Ø460	Ø380	Ø380	Ø380
Comprimento máximo torneável	mm	660	610	610	610
Placa	pol.	10"	10"	10"	10" / S: 6"
Passagem de Barra	mm	Ø81	Ø81	Ø81	Ø81 / S: Ø51
Rotação máxima do Spindle	r/min	3,500 / [2,500]	3,500 / [2,500]	3,500	3,500 / S: 4,500
Potência do Spindle - Máximo	kW(HP)	18,5 (25) / 26 (35)	18,5 (25) / 26 (35)	18,5 (25)	18,5 (25) / S: 7.5 (10)
Cursos (X/Y/Z)	mm	265 / - / 680	255 / - / 680	255/110 {±55}/680	255/110 {±55}/680
Número de ferramentas		10 [12]	12 [24] (BMT55)	12 [24] (BMT55)	12 [24] (BMT55)
[]: Opcional		M: Acionada / S: Sub Spindle / Y: Eixo Y			

Linhas L280



CARACTERÍSTICAS CONSTRUTIVAS

- Cabeçote principal com rolamentos de rolos de Ø140 e rolamentos de contato angular duplo
- Torre servo acionada altamente robusta
- Base principal de alta rigidez e precisão
- Cabeçote Móvel de alta capacidade, disponibilizando 7.252 Nm
- CNC HYUNDAI iTROL - Siemens 828D (Opcional) - L280/280L

L280 Series - Centro de Torneamento

MODEL		L280	L280L	L280LM
Diâmetro máximo torneável	mm	Ø410	Ø410	Ø300
Comprimento máximo torneável	mm	720	1,070	1,000
Placa	pol.	10"	10"	10"
Passagem de Barra	mm	Ø76	Ø76	Ø76
Rotação máxima do Spindle	r/min	3,000	3,000	3,500
Potência do Spindle - Máximo	kW(HP)	22 [33.6] (30 [45])	22 [33.6] (30 [45])	22 [33.6] (30 [45])
Cursos eixos (X/Z)	mm	220/750	220/1,100	220/1,020
Número de ferramentas	EA	10 [12]	10 [12]	12 (VDI40)

[]: Opcional ●: iTROL {Siemens}

CENTRO DE TORNEAMENTO CNC USINAGEM PESADA – BOX WAY

Linhas HD



CARACTERÍSTICAS CONSTRUTIVAS

- Base extremamente rígida, em peça única, com guias Box Way
- Estrutura rígida e estável para minimizar os efeitos térmicos
- Excelente taxa de deslocamento rápido: 30m/min (Eixo Z)
- Torre servo acionada de alta rigidez e alta velocidade de posicionamento
- Design ergonômico, facilitando o acesso à torre e ferramentas

HD2200 Series – Centro de Torneamento – Usinagem Pesada – Box Way

MODELO		HD2200 HD2200C	HD2200M HD2200MC
Diâmetro máximo torneável	mm	Ø380	Ø300
Comprimento máximo torneável	mm	565 550	467 452
Placa	pol.	8" [10"] 10"	8" [10"] 10"
Passagem de Barra	mm	Ø65 Ø81	Ø65 Ø81
Rotação máxima do Spindle	r/min	4,500 [4,000] [4,000] 3,500 [3,500]	4,500 [4,000] [4,000] 3,500 [3,500]
Potência do Spindle - Máximo	kW(HP)	18.5 [18.5] [23.6] (25 [25] [31.5]) 18.5 [26.4] (25 [35.4])	18.5 [18.5] [23.6] (25 [25] [31.5]) 18.5 [26.4] (25 [35.4])
Cursos (X/Z)	mm	215/580	215/482
Número de ferramentas		12	12 (BMT55)
[] : Opcional ● : iTROL {Siemens}			M: Acionada

HD2600/3100A Series – Centro de Torneamento – Usinagem Pesada – Box Way

MODELO		HD2600	HD2600M	HD3100A	HD3100MA
Diâmetro máximo torneável	mm	Ø460	Ø380	Ø500	Ø420
Comprimento máximo torneável	mm	659	613	780	740
Placa	pol.	10" [12"]	10"	10"	10"
Passagem de Barra	mm	Ø81	Ø81	Ø81	Ø81
Rotação máxima do Spindle	r/min	3,500 [2,800]	3,500 [2,800]	3,500	3,500
Potência do Spindle - Máximo	kW(HP)	26 [26] (35 [35])	26 [26] (35 [35])	26 (35)	26 (35)
Cursos (X/Z)	mm	265/680	265/680	265/830	265/830
Número de ferramentas		10 [12]	12 (BMT55)	10 [12]	12 (BMT65)
[] : Opcional			M: Acionada		M: Acionada

HD3100 Series – Centro de Torneamento – Usinagem Pesada – Box Way

MODELO		HD3100	HD3100L	HD3100M	HD3100LM
Diâmetro máximo torneável	mm	Ø500	Ø500	Ø420	Ø420
Comprimento máximo torneável	mm	780	1,300	740	1,260
Placa	pol.	12"	12"	12"	12"
Passagem de Barra	mm	Ø102	Ø102	Ø102	Ø102
Rotação máxima do Spindle	r/min	2,800	2,800	2,800	2,800
Potência do Spindle - Máximo	kW(HP)	26 [35] (35 [47])	26 [35] (35 [47])	26 [35] (35 [47])	26 [35] (35 [47])
Cursos (X/Z)	mm	265/830	265/1,350	265/830	265/1,350
Número de ferramentas		10 [12]	10 [12]	12 (BMT65)	12 (BMT65)
[] : Opcional				M: Acionada	M: Acionada

Linhas HD-Y



CARACTERÍSTICAS CONSTRUTIVAS

- Base extremamente rígida
- Base em peça única inclinada a 30° com alta rigidez e estabilidade térmica, com guias Box Way
- Processamento integrado através do controle sincronizado do spindle principal/sub spindle (Modelos: S)
- Operações multitarefa com torre BMT55 e Eixo Y tipo cunha
- Excelente taxa de deslocamento rápido de Z: 30 m/min
- Design ergonômico

HD-Y Series – Centro de Torneamento usinagem pesada, excelente performance e versátil Eixo Y

MODELO		HD2200Y HD2200SY	HD2600Y HD2600SY
Diâmetro máximo torneável	mm	Ø300	Ø300
Comprimento máximo torneável	mm	610	610
Placa	pol.	8" / S : 5"	10" / S : 5"
Passagem de Barra	mm	Ø65 / S : Ø32	Ø81 / S : Ø32
Rotação máxima do Spindle	r/min	4,000 M : 4,000 / S : 6,000	3,500 / S : 6,000
Potência do Spindle – Máximo	kW(HP)	18.5 [22.5] (25 [30]) / S : 5.5 [7.4] (7.4 [9.9])	18.5 [22.5] (25 [30]) / S : 5.5 [7.4] (7.4 [9.9])
Cursos (X/Y/Z)	mm	215/110{±55}/680	215/110{±55}/680
Número de ferramentas		12 [24] (BMT55)	12 [24] (BMT55)
[] : Opcional ● : iTROL {Siemens}		S: Sub spindle	S: Sub spindle

MODELO		HD3100YA HD3100SYA	HD3100Y HD3100SY
Diâmetro máximo torneável	mm	Ø420	Ø420
Comprimento máximo torneável	mm	760	760
Placa	pol.	10" M : 10" / S : 6"	12" / S : 6"
Passagem de Barra	mm	Ø81 M : Ø81 / S : Ø51	Ø102 / S : Ø51
Rotação máxima do Spindle	r/min	3,500 M : 3,500 / S : 4,500	2,800 / S : 4,500
Potência do Spindle – Máximo	kW(HP)	26 (35) M : 26 (35) / S : 7.5 (10)	26 (35) 26 (35) / S : 7.5 (10)
Cursos (X/Y/Z)	mm	265/120{±60}/830	265/120{±60}/830
Número de ferramentas		12 (BMT65)	12 (BMT65)
[] : Opcional ● : iTROL {Siemens}		S: Sub spindle	S: Sub spindle

CENTRO DE TORNEAMENTO CNC USINAGEM PESADA – BOX WAY

Linhas L300



CARACTERÍSTICAS CONSTRUTIVAS

- Base extremamente rígida, em peça única, com guias Box Way
- Cabeçote principal que privilegia a troca de calor, minimizando efeitos térmicos
- Modelos com “Sub-spindle” proporcionam processos integrados eliminando etapas posteriores
- Spindle “Big Bore” como item opcional para os modelos L300C

L300 Series – Centro de Torneamento – Usinagem Pesada – Box Way

MODELO		L300A	L300MA	L300LA	L300MSA
Diâmetro máximo torneável	mm	Ø500	Ø410	Ø500	Ø410
Comprimento máximo torneável	mm	720	680	1,320	680
Placa	pol.	10"	10"	10"	10" / S : 8"
Passagem de Barra	mm	Ø76	Ø76	Ø76	Ø76 / S : Ø65
Rotação máxima do Spindle	r/min	3,600 [3,500]	3,500	3,600 [3,500]	3,500 / S : 4,000
Potência do Spindle - Máximo	kW(HP)	22 [22] (30 [30])	22 (30)	22 [22] (30 [30])	22 [22] (30 [30]) / S : 11 (15)
Cursos (X/Z/ZB)	mm	290/750	290/750	290/1,350	290/750/700
Número de ferramentas		12	12 (BMT65)	12	12 (BMT65)
			M: Acionada		M: Acionada S: Sub spindle

MODELO		L300LMA	L300LMSA	L300C	L300LC
Diâmetro máximo torneável	mm	Ø410	Ø410	Ø560	Ø560
Comprimento máximo torneável	mm	1,280	1,250	720	1,320
Placa	pol.	10"	M : 10" / S : 8"	12" [15"]	12" [15"]
Passagem de Barra	mm	Ø76	M : Ø76 / S : Ø65	Ø90 [Ø102]	Ø90 [Ø102]
Rotação máxima do Spindle	r/min	3,500	M : 3,500 / S : 4,000	3,000 [2,800] [3,300]	3,000 [2,800] [3,300]
Potência do Spindle - Máximo	kW(HP)	22 (30)	M : 22 (30) / S : 11 (15)	26 [26] [26.4] (35 [35] [35.4])	26 [26] [26.4] (35 [35] [35.4])
Cursos (X/Z/ZB)	mm	290/1,350	290/1,350/1,200	355/750	355/1,350
Número de ferramentas		12 (BMT65)	12 (BMT65)	12	12
		M: Acionada	M: Acionada S: Sub spindle		M: Acionada S: Sub spindle

MODELO		L300MC	L300MSC	L300LMC
Diâmetro máximo torneável	mm	Ø500	Ø500	Ø500
Comprimento máximo torneável	mm	600	600	1,260
Placa	pol.	12" [15"]	M : 12" [15"] / S : 8"	12" [15"]
Passagem de Barra	mm	Ø90 [Ø102]	M : Ø90 [Ø102] / S : Ø65	Ø90 [Ø102]
Rotação máxima do Spindle	r/min	3,000 [2,800] [3,500]	M : 3,000 [2,800] / S : 4,000	3,000 [2,800] [3,500]
Potência do Spindle - Máximo	kW(HP)	22 [22] [33.6] (30 [30] [45])	M : 22 [22] (30 [30]) / S : 11 (15)	22 [22] [33.6] (30 [30] [45])
Cursos (X/Z/ZB)	mm	355/750	355/750/700	355/1,350
Número de ferramentas		12 (BMT65)	12 (BMT65)	12 (BMT65)
		M: Acionada	M: Acionada / S: Sub spindle	M: Acionada

[] : Opcional ● : iTROL {Siemens} ● : Bigbore

Linhas L4000



CARACTERÍSTICAS CONSTRUTIVAS

- Base extremamente rígida, em peça única, com guias Box Way
- Estrutura em peça única, proporcionando alta precisão e robustez
- Cabeçote principal que privilegia a troca de calor, minimizando efeitos térmicos
- Spindle principal com caixa de engrenagens - 2 etapas (L4000M / L4000LM : Belt)

L400A Series – Centro de Torneamento – Usinagem Pesada – Box Way					
MODELO		L4000	L4000M	L4000L	L4000LM
Diâmetro máximo torneável	mm	Ø570	Ø570	Ø570	Ø570
Comprimento máximo torneável	mm	1043	958	2138	2053
Placa	pol.	15" [18"]	15" [18"]	15" [18"]	15" [18"]
Passagem de Barra	mm	Ø117	Ø117	Ø117	Ø117
Rotação máxima do Spindle	r/min	2000	2000	2000	2000
Potência do Spindle – Máximo	kW(HP)	35 (47)	30 (40)	35 (47)	30 (40)
Cursos (X/Z)	mm	330/1,105	330/1,105	330/2,200	330/2,200
Número de ferramentas		10 [12]	12 (BMT75)	10 [12]	12 (BMT75)
[]: Opcional			M: Acionada	L: Longo	M: Acionada

L400C Series – Centro de Torneamento – Usinagem Pesada – Box Way					
MODELO		L4000C	L4000MC	L4000LC	L4000LMC
Diâmetro máximo torneável	mm	Ø570	Ø570	Ø570	Ø570
Comprimento máximo torneável	mm	1025	940	2120	2035
Placa	pol.	21"	21"	21"	21"
Passagem de Barra	mm	Ø165	Ø165	Ø165	Ø165
Rotação máxima do Spindle	r/min	1500	1500	1500	1500
Potência do Spindle – Máximo	kW(HP)	37 (50)	37 (50)	37 (50)	37 (50)
Cursos (X/Z)	mm	330/1,105	330/1,105	330/2,200	330/2,200
Número de ferramentas		10 [12]	12 (BMT75)	10 [12]	12 (BMT75)
[]: Opcional			M: Acionada	L: Longo	M: Acionada

CENTRO DE TORNEAMENTO CNC USINAGEM PESADA – BOX WAY

Linhas L5100L



CARACTERÍSTICAS CONSTRUTIVAS

- Base extremamente rígida, em peça única, com inclinação de 30° e guias Box Way
- Estrutura em peça única, proporcionando alta precisão e robustez
- Cabeçote principal que privilegia a troca de calor, minimizando efeitos térmicos
- Possibilidade de utilização de Placa Traseira para usinagem de eixos longos

L5100L Series – Alta capacidade de carga – Usinagem Pesada – Box Way

MODELO		L5100L	L5100LC	L5100LM	L5100LMC
Diâmetro máximo torneável	mm	Ø720 / 12T: Ø630	Ø760 / 12T: Ø630	Ø690	Ø690
Comprimento máximo torneável	mm	2,205	2,205	2,120	2,120
Placa	pol.	21" [24']	24"	21" [24']	24"
Passagem de Barra	mm	Ø165	Ø275	Ø165	Ø275
Rotação máxima do Spindle	r/min	1,500	1,000	1,500	1,000
Potência do Spindle - Máximo	kW(HP)	45 (60)	45 (60)	45 (60)	45 (60)
Cursos (X/Z)	mm	400/2,255	400/2,255	400/2,170	400/2,170
Número de ferramentas		10 [12]	10 [12]	10 (BMT75)	12 (BMT75)
[]: Opcional		L: Longo / M: Aciionada			

L5100LY



CARACTERÍSTICAS CONSTRUTIVAS

- Operação Multitarefa com torre BMT; versátil e rígido Eixo Y tipo cunha
- Base extremamente rígida, em peça única e guias box way
- Fuso principal com caixa de engrenagens, disponibilizando 2 faixas de velocidades
- Contraponto de grande rigidez, CM 6
- Torre BMT75 de grande porte e alto desempenho

L5100LY – Multi tarefa, Alta capacidade de carga, Eixo Y – Usinagem Pesada – Box Way

MODELO		L5100LY
Diâmetro máximo torneável	mm	Ø610
Comprimento máximo torneável	mm	2,070
Placa	pol.	21"
Passagem de Barra	mm	Ø165
Rotação máxima do Spindle	r/min	1,500
Potência do Spindle - Máximo	kW(HP)	45 (60)
Cursos (X/Y/Z)	mm	360/150 {±75}/2,120
Número de ferramentas		12 (BMT75)
[]: Opcional		Y: Eixo Y L: Longo

CENTRO DE TORNEAMENTO CNC USINAGEM PESADA – BOX WAY

Linhas L600/700/800



CARACTERÍSTICAS CONSTRUTIVAS

- Base extremamente rígida, em peça única, com inclinação de 45° e guias Box Way
- Estrutura em peça única, proporcionando alta precisão e robustez
- Fuso principal com caixa de engrenagens, (L600/700: 3 Faixas/ L800: 2 Faixas)
- L800D "Big Bore" com passagem: Ø375mm
- Estrutura projetada para usinagem de eixos e tubos longos. Comprimento máximo: 3.250 mm

L600/700/800 Series – Alta capacidade de carga – Usinagem Pesada – Box Way

MODELO		L600A/600MA	L600LA/600LMA
Diâmetro máximo torneável	mm	Ø920	Ø920
Comprimento máximo torneável	mm	1,650	3,250
Placa	pol.	Opt. [18"/21"]	Opt. [18"/21"]
Passagem de Barra	mm	18" : Ø117, 21" : Ø139	18" : Ø117, 21" : Ø139
Rotação máxima do Spindle	r/min	1,800	1,800
Potência do Spindle - Máximo	kW(HP)	45 (60)	45 (60)
Cursos (X/Z)	mm	500/1,680	500/3,280
Número de ferramentas		12 / 12 (BMT85)	12 / 12 (BMT85)
[] : Opcional		M: Acionada	M: Acionada L: Longo

MODEL		L700A/700MA	L700LA/700LMA
Diâmetro máximo torneável	mm	Ø920	Ø920
Comprimento máximo torneável	mm	1,650	3,250
Placa	pol.	Opt. [24"]	Opt. [24"]
Passagem de Barra	mm	Ø165	Ø165
Rotação máxima do Spindle	r/min	1,500	1,500
Potência do Spindle - Máximo	kW(HP)	45 (60)	45 (60)
Cursos (X/Z)	mm	500/1,680	500/3,280
Número de ferramentas		12 / 12 (BMT85)	12 / 12 (BMT85)
[] : Opcional		M: Acionada	M: Acionada L: Longo

MODEL		L800A/MA L800D/MD	L800LA/LMA L800LD/LMD
Diâmetro máximo torneável	mm	Ø920	Ø920
Comprimento máximo torneável	mm	1650	3250
Placa	pol.	Opcional: [32"] [34" Pneumática] [32" Independente]	Opcional: [32"] [34" Pneumática] [32" Independente]
Passagem de Barra	mm	Hidráulica: Ø239 / Pneumática: Ø319 / Independente: Ø374	Hidráulica: Ø239 / Pneumática: Ø319 / Independente: Ø374
Rotação máxima do Spindle	r/min	700 500	700 500
Potência do Spindle - Máximo	kW(HP)	45 (60)	45 (60)
Cursos (X/Z)	mm	500/1680	500/3280
Número de ferramentas		12 (BMT85)	12 (BMT85)
[] : Opcional		M: Acionada	M: Acionada L: Longo

CENTRO DE TORNEAMENTO CNC USINAGEM PESADA – BOX WAY

KL7000LY/8000LY



CARACTERÍSTICAS CONSTRUTIVAS

- Base extremamente rígida, em peça única, com inclinação de 45° e guias Box Way
- Fuso principal com caixa de engrenagens, (KL7000: 3 Faixas / KL8000: 2 Faixas)
- Cabeçote principal que privilegia a troca de calor, minimizando efeitos térmicos
- Operação Multitarefa com torre BMT85; versátil e rígido Eixo Y tipo cunha
- Estrutura projetada para usinagem de eixos e tubos longos. Comprimento máximo: 3.250 mm

KL7000LY/8000LY – Centro de Torneamento, Alta capacidade de carga – Usinagem Pesada – Box Way

MODELO		KL7000LY	KL8000LY
Diâmetro máximo torneável	mm	Ø920	Ø920
Comprimento máximo torneável	mm	3,25	3,25
Placa	pol.	Opcional [24"]	Opcional [32"]
Passagem de Barra	mm	Ø165	Hidráulica: Ø239 / Pneumática / Independente: Ø319
Rotação máxima do Spindle	r/min	1,5	700
Potência do Spindle - Máximo	kW(HP)	45 (60)	45 (60)
Cursos (X/Y/Z)	mm	500/220 {±110}/3280	500/220 {±110}/3280
Número de ferramentas		12 (BMT85)	12 (BMT85)

[]: Opcional

CENTRO DE TORNEAMENTO VERTICAL CNC

Linhas LV



CARACTERÍSTICAS CONSTRUTIVAS

- Estrutura estável com excelente capacidade de corte para serviços pesados
- Placa com "dupla" pressão para minimizar a deformação da peça de trabalho
- Projetado otimizado para o escoamento de cavacos
- Estruturas "Direita" e "Esquerda" para soluções práticas de automação

LV Series - Centro de Torneamento Vertical, Alta produção - Usinagem pesada

MODELO		LV4500R/L (RM/LM)	LV500R/L (RM/LM)
Máximo volteio	mm	Ø620	Ø760
Diâmetro máximo torneável	mm	Ø465	Ø550
Comprimento máximo torneável	mm	465	600
Placa	pol.	12" [15"]	15" [18"]
Rotação máxima do Spindle	r/min	3000	2000
Potência do Spindle - Máximo	kW(HP)	22 (30)	22 [30] (30 [40])
Cursos (X/Z)	mm	310/495	325/625
Número de ferramentas		12 / M: 12 (BMT65)	8 [12] / M: 12 (BMT75)
[] : Opcional		M: Acionada R/L: Direita/Esquerda	M: Acionada R/L: Direita/Esquerda

MODELO		LV8500R/L (RM/LM)	LV1100R (RM)
Máximo volteio	mm	Ø890	Ø1355
Diâmetro máximo torneável	mm	Ø850	Ø1160
Comprimento máximo torneável	mm	800	1000
Placa	pol.	18" [21"] [24"]	32" [40"]
Rotação máxima do Spindle	r/min	2000 [1940] [1760]	800 [630]
Potência do Spindle - Máximo	kW(HP)	37 (50) [45 (60)]	65 (80)
Cursos (X/Z)	mm	465/800	620/1000
Número de ferramentas		12 / M: 12 (BMT75)	12 / M: 12 (BMT85)
[] : Opcional		M: Acionada R/L: Direita/Esquerda	M: Acionada R: Direita

CENTRO DE TORNEAMENTO VERTICAL CNC

LV1400 | LV2000MM



CARACTERÍSTICAS CONSTRUTIVAS

- Capacidade de corte Extra pesada, com caixa de engrenagem de 2 faixas
- Fuso principal com rolamentos de rolos cruzados e Guias Box Way de alta rigidez
- Travamento hidráulico do Travessão em 3 Posições - Eixo W (LV2000MM)
- Várias possibilidades de usinagem: Torneamento, Rosqueamento, Fresagem, Retificação (LV2000MM)
- Régua óptica (LV2000MM)

LV1400 | LV2000MF/MM - Centro de Torneamento Vertical, Tipo RAM - Usinagem pesada

MODELO		LV1400	LV2000MM
Diâmetro máximo torneável	mm	Ø1400	Ø2000
Comprimento máximo torneável	mm	850	1700
Placa	mm	Ø 1000	Ø 1600
Peso admissível na Placa	kg	4400	10000
Rotação máxima do Spindle	r/min	492	258 [258]
Potência do Spindle - Máximo	kW(HP)	37 (50)	37 [45] (50 [60])
Secção do RAM	mm	200×200	240×240
Cursos (X/Z/W)	mm	50~+825 / 800	250~+1,180 / 915 / 750 (3 x 250 mm)
Número de ferramentas		12 [16]	18 / M: BT50
[]: Opcional			MM: Travessão Móvel / Acionada

Linhas L-Y



CARACTERÍSTICAS CONSTRUTIVAS

- Spindle Principal e Sub spindle com motorização Built-in, de alta performance
- Redução de tempos improdutivos, otimizando tempos de ciclos e aumentando a produtividade
- Operações multitarefa com torre BMT65 e Eixo Y tipo cunha
- Processamento integrado através do controle sincronizado do spindle principal/sub spindle (Modelos: S)
- Base em peça única inclinada a 30° com alta rigidez e estabilidade térmica, com guias Box Way

L2000Y Series – Spindles Built-in, usinagem pesada de alto desempenho e versátil Eixo Y

MODELO		L2000Y	L2000SY
Diâmetro máximo torneável	mm	Ø420	Ø420
Comprimento máximo torneável	mm	520	520
Placa	pol.	8"	8" / S : 6"
Passagem de Barra	mm	Ø65	Ø65 / S : Ø51
Rotação máxima do Spindle	r/min	5000 [4500]	5000 [4500] / S : 6000 [4500]
Potência do Spindle - Máximo	kW(HP)	22 [18.5] (30 [25])	22 [18.5] (30 [25]) / S : 15 [11] (20 [15])
Cursos (X/Y/Z)	mm	265/120{±60}/590	265/120{±60}/590
Número de ferramentas		12 (BMT65)	12 (BMT65)
[] : Opcional			S: Sub spindle

MODELO		L2000LY	L2000LSY
Diâmetro máximo torneável	mm	Ø420	Ø420
Comprimento máximo torneável	mm	760	760
Placa	pol.	8"	8" / S : 6"
Passagem de Barra	mm	Ø65	Ø65 / S : Ø51
Rotação máxima do Spindle	r/min	5,000 [4,500]	5000 [4500] / S : 6000 [4500]
Potência do Spindle - Máximo	kW(HP)	22 [18.5] (30 [25])	22 [18.5] / S : 15 [11] (20 [15])
Cursos (X/Y/Z)	mm	265/120{±60}/830	265/120{±60}/830
Número de ferramentas		12 (BMT65)	12 (BMT65)
[] : Opcional			S: Sub spindle

CENTRO DE TORNEAMENTO CNC

SPINDLES BUILT-IN

Linhas L-Y / LF



CARACTERÍSTICAS CONSTRUTIVAS

- Spindle Principal e Sub spindle com motorização Built-in, de alta performance
- Redução de tempos improdutivos, otimizando tempos de ciclos e aumentando a produtividade
- Operações multitarefa com torre BMT65 e Eixo Y tipo cunha
- Processamento integrado através do controle sincronizado do spindle principal/sub spindle (Modelos: S)
- Base em peça única inclinada a 30° com alta rigidez e estabilidade térmica, com guias Box Way

L2600Y/3100Y Series - Spindles Built-in, usinagem pesada de alto desempenho e versátil Eixo Y

MODELO		L2600Y	L2600LY	L2600SY
Diâmetro máximo torneável	mm	Ø420	Ø420	Ø420
Comprimento máximo torneável	mm	760	1280	760
Placa	pol.	10"	10"	10" / S : 6"
Passagem de Barra	mm	Ø81	Ø81	Ø81 / S : Ø51
Rotação máxima do Spindle	r/min	4000 [3500]	4000 [3500]	4000 [3500] / S : 6000 [4500]
Potência do Spindle - Máximo	kW(HP)	22 [26]	22 [26]	22 [26] / S : 15 [11]
Cursos (X/Y/Z)	mm	265/120{±60}/830	265/120{±60}/1,350	265/120{±60}/830
Número de ferramentas		12 (BMT65)	12 (BMT65)	12 (BMT65)
[] : Opcional				S: Sub spindle

MODELO		L3000Y	L3000LY	L3000SY
Diâmetro máximo torneável	mm	Ø420	Ø420	Ø420
Comprimento máximo torneável	mm	760	1280	760
Placa	pol.	12"	12"	12" / S : 6"
Passagem de Barra	mm	Ø102	Ø102	Ø102 / S : Ø51
Rotação máxima do Spindle	r/min	3000 [2800]	3000 [2800]	3000 [2800] / S : 6000 [4500]
Potência do Spindle - Máximo	kW(HP)	37 [26] (50 [35])	37 [26] (50 [35])	37 [26] (50 [35]) / S : 15 [11] (20 [15])
Cursos (X/Y/Z)	mm	265/120{±60}/830	265/120{±60}/1,350	265/120{±60}/830
Número de ferramentas		12 (BMT65)	12 (BMT65)	12 (BMT65)
[] : Opcional				S: Sub spindle

LF Series - Torno Frontal de Alta Performance - Projetado para automação / Gantry Load (Opcional)

MODELO		LF2200 II	LF2200M II	LF2600 II	LF2600M II
Diâmetro máximo torneável	mm	Ø260	Ø260	Ø360	Ø360
Comprimento máximo torneável	mm	170	170	200	200
Placa [Opcional]	pol.	[6"] / [8"]	[6"] / [8"]	[8"] / [10"]	[8"] / [10"]
Guias	-	Box Way			
Avanço Rápido (X/Z)	m/min	24/24	24/24	24/24	24/24
Rotação máxima do Spindle	r/min	6" : 6000 / 8" : 4500	6" : 6000 / 8" : 4500	8" : 4000 / 10" : 3500	8" : 4000 / 10" : 3500
Potência do Spindle - Máximo	kW(HP)	15 (20)	15 (20)	15 (20) / [HT: 18,5 (25)]	15 (20) / [HT: 18,5 (25)]
Cursos (X/Z)	mm	140 / 170	140 / 170	190 / 200	190 / 200
Número de ferramentas		8 [10]	10 (BMT45)	10 [12]	10 [12] (BMT55)
[] : Opcional					M: Acionada

MODELO		LF2200 Quick II	LF2200M Quick II	LF2600 Quick II	LF2600M Quick II
Diâmetro máximo torneável	mm	Ø260	Ø260	Ø360	Ø360
Comprimento máximo torneável	mm	170	170	200	200
Placa [Opcional]	pol.	[6"] / [8"]	[6"] / [8"]	[8"] / [10"]	[8"] / [10"]
Guias	-	Linear de Rolo			
Avanço Rápido (X/Z)	m/min	24/36	24/36	24/36	24/36
Rotação máxima do Spindle	r/min	6" : 6000 / 8" : 4500	6" : 6000 / 8" : 4500	8" : 4000 / 10" : 3500	8" : 4000 / 10" : 3500
Potência do Spindle - Máximo	kW(HP)	15 (20)	15 (20)	15 (20) / [HT: 18,5 (25)]	15 (20) / [HT: 18,5 (25)]
Cursos (X/Z)	mm	140 / 170	140 / 170	190 / 200	190 / 200
Número de ferramentas		8 [10]	10 (BMT45)	10 [12]	10 [12] (BMT55)
[] : Opcional					M: Acionada / HT: High-Torque

CENTRO DE TORNEAMENTO CNC MULTITAREFA DE ALTO DESEMPENHO

Linhas LM-TT



CARACTERÍSTICAS CONSTRUTIVAS

- Spindle Principal e Sub spindle com motorização Built-in, de alta performance
- Otimização dos tempos produtivos, com 02 Torres e até 02 Spindles (Modelos: LM - TTS), aumentando a produtividade
- Operações multitarefa com torre BMT55 e BMT65 e Eixo Y tipo cunha
- Processamento integrado através do controle sincronizado do spindle principal/sub spindle (Modelos: LM - TTS)
- Base em peça única inclinada, com alta rigidez e estabilidade térmica

LM-TT Series – Centro de Torneamento, Spindle Built-in, Dupla Torre, Multitarefa de alto desempenho

MODELO		LM1600TT Series	LM1800TT Series	LM2500TTSY II
Diâmetro máximo torneável	mm	Torres: Superior/Inferior : Ø230	Torres: Superior/Inferior : Ø230	Upper : Ø390 / Lower : Ø300
Comprimento máximo torneável	mm	705	673	900
Placa	pol.	6" / S : 6"	8" / S : 8"	10" / S : 10"
Passagem de Barra	mm	Ø51 / S : Ø51	Ø65 / S : Ø65	Ø81 / S : Ø81
Rotação máxima do Spindle	r/min	6000 / S : 6000	5000 / S : 5000	4000 / S : 4000
Potência do Spindle – Máximo	kW(HP)	(20) / S : 15 (20)	22 [22] (30 [30]) / S: 22 [22] (30 [30])	30 / S : 30
Cursos (X/Y/Z)	mm	X1/X2/Z1/Z2/Y/ZB : 165 / 195 / 700 / 720 / 100{±50} / 700	X1/X2/Z1/Z2/Y/ZB : 165 / 195 / 700 / 720 / 100{±50} / 668	X1/X2/Z1/Z2/Y/ZB : 270 / 195 / 920 / 920 / 120{±60} / 920
Número de ferramentas		2x12 [2x24] (BMT55)	2x12 [2x24] (BMT55)	2x12 [2x24] (BMT65)
[] : Opcional ● : SIEMENS		S: Sub Spindle / Y: Eixo Y / TT: 02 Torres / M: Acionada	S: Sub Spindle / Y: Eixo Y / TT: 02 Torres / M: Acionada	S: Sub Spindle / Y: Eixo Y / TT: 02 Torres

LINHA XM2600



CARACTERÍSTICAS CONSTRUTIVAS

- O versátil Cabeçote (Eixo B) Built-in (resolução 0,0001°), possibilita a realização de operação de torneamento e fresamento
- A estrutura do eixo Y altamente rígida possibilita o processamento de diversos perfis.
- Cabeçote (Eixo B) com alojamento CAPTO C6, permite usinagens complexas garantindo alta rigidez e alta velocidade
- Spindle principais e Sub spindle de motorização Built-in, de alta performance e alto torque (XM2600ST)

Linha XM2600 – Multitarefa de até 9 eixos – Processos de alta complexidade

MODELO		XM2600ST	XM2600S	XM2600
Diâmetro máximo torneável	mm	Eixo B: 660 / Torre: 410	Eixo B: 660	
Comprimento máximo torneável	mm	1540		
Placa	pol.	10" / S: 10"	10" / S: 10"	10"
Passagem de Barra	mm	Ø81 / S: Ø81	Ø81 / S: Ø81	Ø81
Contra Ponto		-	-	✓
Rotação máxima do Spindle	r/min	4000 / S: 4000		4000
Potência do Spindle – Máximo	kW (HP)	30(40) / S: 30(40)		30(40)
Cabeçote B: Rotação	r/min	12000		
Cabeçote B: Potência – Máximo	kW (HP)	22 (29.5)		
Cursos: X1/Z1/Y/X2/Z2/ZB	mm	695/1585/300/235/1540/1540	X1/Z1/Y/ZB: 695/1585/300/1540	
Cabeçote B: Posicionamento	graus	240° ± 120°		
Número de ferramentas (ATC)	CAPTO C6	40 [80]		
Número de ferramentas (Torre)		12 [ACIONADA: BMT 65]	-	-
Comando		FANUC 31I-B5 PLUS		
[] : Opcional				

CENTRO DE USINAGEM VERTICAL

CENTRO DE FURAÇÃO E ROSQUEAMENTO

i-CUT400TD



CARACTERÍSTICAS CONSTRUTIVAS

- Spindle Direct Drive de alta velocidade
- O rosqueamento rígido de até 6.000 rpm garante uma ótima performance
- ATC com Servomotor para reduzir o tempo de troca de ferramenta
- Guias Lineares de rolo no eixo Z, proporcionando maior rigidez ao conjunto
- Melhor avanço rápido da categoria para todos os eixos - 56 m/min (HYUNDAI-iTROL)
- Controles HYUNDAI-iTROL e FANUC de última geração para maior conveniência do usuário

i-CUT400TD - Centro de Furação e Rosqueamento Compacto de Alta produtividade (Giro de mesa)

MODELO		i-CUT400TD
Dimensões da mesa	mm	2-650×400
Peso máximo sobre a mesa	kg	2-250
Cone do Spindle	BBT	30
Rotação máxima do Spindle	r/min	12,000 [15,000] [12,000]
Potência do Spindle - Máximo	kW(HP)	14.1 [14.1] [13] (18.9 [18.9] [17.4])
Magazine - Número de ferramentas		14 [21] [Twin Arm : 20, 24]
Cursos (X/Y/Z)	mm	520/400/330 [Twin Arm : Z-axis 460]
Avanço rápido (X/Y/Z)	m/min	56/56/56 [Twin Arm : 48/48/56] [48/48/48]

[] : Opcional ● : iTROL ● : FANUC

i-CUT4000/4500



CARACTERÍSTICAS CONSTRUTIVAS

- Spindle Direct Drive de alta velocidade
- O rosqueamento rígido de até 6.000 rpm garante uma ótima performance
- Magazine tipo Torre, minimizando os tempos improdutivos
- Guias lineares de alto desempenho com dupla vedação
- Melhor avanço rápido da categoria para todos os eixos - 56 m/min (HYUNDAI-iTROL)
- Controles HYUNDAI-iTROL e FANUC de última geração para maior conveniência do usuário

i-CUT4000/4500 - Centro de Furação e Rosqueamento Compacto de Alta produtividade & Desenho

MODELO		i-CUT4000	i-CUT4500
Dimensões da mesa	mm	650×400	800×450
Peso máximo sobre a mesa	kg	300	300
Cone do Spindle	BBT	BBT30	BBT30
Rotação máxima do Spindle	r/min	12,000 [15,000] [24,000] [12,000] [15,000] [24,000]	12,000 [15,000] [24,000] [12,000] [15,000] [24,000]
Potência do Spindle - Máximo	kW(HP)	13 (17.4) [18 (24)] [3.7 (5)] [14.1 (18.9)] [14.1 (18.9)] [22.6 (30.3)]	13 (17.4) [18 (24)] [3.7 (5)] [14.1 (18.9)] [14.1 (18.9)] [22.6 (30.3)]
Magazine - Número de ferramentas		21 [Twin Arm : 20, 24]	21 [Twin Arm : 20, 24]
Cursos (X/Y/Z)	mm	550/400/300 [Twin Arm : 550/400/480]	700/450/300 [Twin Arm : 700/450/480]
Avanço rápido (X/Y/Z)	m/min	56/56/56	56/56/56

[] : Opcional ● : iTROL ● : FANUC

CENTRO DE USINAGEM VERTICAL

Linhas KF II / KF-B II



CARACTERÍSTICAS CONSTRUTIVAS KF II

- Spindle de alta precisão proporcionam alta qualidade na usinagem
- Guias lineares de rolos de alta velocidade em todos os eixos
- Aprimorado projeto para otimização do escoamento de cavacos
- Alternativas de motorização e opcionais, customizando a usinagem conforme a necessidade
- Controles HYUNDAI-iTROL e FANUC de última geração para maior performance do conjunto

CARACTERÍSTICAS CONSTRUTIVAS: KF-B II

- Spindle de alta potência/torque proporcionando excelente capacidade de corte
- Guias Box Way proporcionam grande estabilidade durante cortes pesados
- Aprimorado projeto para otimização do escoamento de cavacos
- Alternativas de motorização e opcionais, customizando a usinagem conforme a necessidade
- Controle FANUC de última geração para maior performance do conjunto



Linha KF II – Centro de Usinagem Vertical – Guias Lineares de Rolo: Rápido & Versátil

MODELO		KF4600 II	KF5600 II	KF6700 II
Dimensões da mesa	mm	1050×460	1250×560	1500×670
Peso máximo sobre a mesa	kg	600	1000	1300
Cone do Spindle	BBT	40	40	40
Rotação máxima do Spindle	r/min	8k [8k, 10k, 12k, 15K : HSK-A63]	8k [8k, 10k, 12k, 15K : HSK-A63]	8k [8k, 10k, 12k, 15K : HSK-A63]
Potência do Spindle - Máximo	kW(HP)	18.5 (25)	18.5 (25)	18.5 (25)
Magazine - Núm. de ferramentas		30 [40]	30 [40, 60]	30 [40, 60]
Cursos (X/Y/Z)	mm	900/460/520	1100/560/520 [635]	1300/670/635
Avanço rápido (X/Y/Z)	m/min	36/36/30	36/36/30 [42/42/36]	36/36/30 [42/42/36]

MODELO		KF5600L II	KF5600/50 II	KF6700/50 II
Dimensões da mesa	mm	1500×560	1250×560	1500×670
Peso máximo sobre a mesa	kg	1000	1000	1300
Cone do Spindle	-	40	50 [HSK-A100]	50 [HSK-A100]
Rotação máxima do Spindle	r/min	8k [8k, 10k, 12k, 15K : HSK-A63]	8k: High Torque	8k: High Torque
Potência do Spindle - Máximo	kW(HP)	18.5 (25)	22 (30)	22 (30)
Magazine - Núm. de ferramentas	EA	30 [40]	24	24 [30]
Cursos (X/Y/Z)	mm	1300/560/520	1100/560/520	1300/670/635
Avanço rápido (X/Y/Z)	m/min	36/36/30	36/36/30	36/36/30

* Please refer to the KF II series catalogue for more details about spindle Opcionals.

[] : Opcional

Linha KF-B II – Centro de Usinagem Vertical – Guias Box Way: Cortes pesados & Produtividade

MODELO		KF5700B II KF5700B/50 II	KF6700B II KF6700B/50 II	KF7700B II KF7700B/50 II
Dimensões da mesa	mm	1300×570	1500×670	1650×760
Peso máximo sobre a mesa	kg	1000	1300	1500
Cone do Spindle	BT	40 / 50	40 / 50	40 / 50
Rotação máxima do Spindle	r/min	8k [12k] 8k [6k: Engrenado]	8k [12k] 8k [6k: Engrenado]	8k [12k] 8k [6k: Engrenado]
Potência do Spindle - Máximo	kW(HP)	15 (20) [18.5 (25)] 15 (20) [18.5 (25)]	15 (20) [18.5 (25)] 15 (20) [18.5 (25)]	15 (20) [18.5 (25)] 15 (20) [18.5 (25)]
Magazine - Núm. de ferramentas		30 [40] 24	30 [40] 24 [32]	30 [40] 24 [40]
Cursos (X/Y/Z)	mm	1100/570/520	1300/670/635	1500/760/635
Avanço rápido (X/Y/Z)	m/min	30/30/24	30/30/24	30/30/24

[] : Opcional

CENTRO DE USINAGEM VERTICAL

KF7600L



CONFIGURAÇÃO STANDARD

- Mesa de trabalho de grande porte, usinagem de peças longas: Eixo X 2.100 mm
- Guia de rolos de alta velocidade/alta rigidez em todos os eixos
- Avanço rápido (X/Y/Z): 30/30/24 m/min
- Conjunto de 03 rolamentos asseguram aos fusos de esferas rigidez e estabilidade
- Alta rigidez com design de 4 Guias de Rolo no eixo Y
- Aprimorado projeto para otimização do escoamento de cavacos

KF7600L – Centro de Usinagem Vertical, Peças de grande porte: Rápido & Versátil

MODELO		KF7600L	
Dimensões da mesa	mm	2250×760	
Peso máximo sobre a mesa	kg	1800	
Cone do Spindle	BBT	BBT40	
Rotação máxima do Spindle	r/min	8k [12k]	
Potência do Spindle – Máximo	kW(HP)	18.5 (25) [18.5 (25)]	
Magazine – Número de ferramentas		30 [40]	
Cursos (X/Y/Z)	mm	2100/760/635	
Avanço rápido (X/Y/Z)	m/min	30/30/24	

[] : Opcional

Linhas F-D & KF-D



CARACTERÍSTICAS CONSTRUTIVAS

- Spindle de alta precisão projetado com rolamentos de esferas de contato angular, Classe P4
- Mesa Dupla para maior produtividade (Giro de mesa)
- Spindle Direct Drive com diversificada gama de Rotações (KF-D)
- Combinação de Guia Linear de Rolo e Guia Box Way (F500D)
- Guia linear de rolos em todos os eixos para corte pesado de alta precisão (F600D & KF-D)

Linhas F-D & KF-D – Centro de Usinagem Vertical de Mesa Dupla – Alta produtividade

MODELO		KF4300D	KF5200D	F600D
Dimensões das mesas	mm	2 - 660×480	2 - 860×570	2 - 900×650
Peso máximo sobre as mesas	kg	2 - 300	2 - 350	2 - 400
Cone do Spindle		BBT40	BBT40	BT40
Rotação máxima do Spindle	r/min	8k [8k] [12k] [15k]	8k [8k] [12k] [15k]	8k [12k]
Potência do Spindle – Máximo	kW(HP)	18.5 [15] [18.5] [18.5] (25 [20] [25] [25])	18.5 [15] [18.5] [18.5] (25 [20] [25] [25])	15 [11] (20 [15])
Magazine – Número de ferramentas		42	42	24 [30]
Cursos (X/Y/Z)	mm	560/430/570	760/520/570	800/600/600
Avanço rápido (X/Y/Z)	m/min	42/42/42	42/42/42	42/42/42

[] : Opcional ● : iTROL

CENTRO DE USINAGEM VERTICAL

KF5600M/6700M (Built-in)**CARACTERÍSTICAS CONSTRUTIVAS**

- Spindle Built-in, para processamento de moldes de alta qualidade
- Guias lineares de rolos de alta velocidade em todos os eixos
- Aprimorado projeto para otimização do escoamento de cavacos
- Controle FANUC de última geração para maior performance do conjunto

KF5600M/6700M – Centro de Usinagem Vert. – Tecnologia Avançada para Usinagem de Moldes de Precisão

MODELO		KF5600M	KF6700M
Dimensões da mesa	mm	1250×560	1500×670
Peso máximo sobre a mesa	kg	1000	1300
Cone do Spindle	BBT	40 [HSK-A63]	40 [HSK-A63]
Rotação máxima do Spindle	r/min	20000	20000
Potência do Spindle – Máximo	kW(HP)	22 (30)	22 (30)
Magazine – Número de ferramentas		30 [40]	30 [40]
Cursos (X/Y/Z)	mm	1100/560/520	1300/670/635
Avanço rápido (X/Y/Z)	m/min	36/36/30	36/36/30

[]: Opcional

KF760BM/960BM**CARACTERÍSTICAS CONSTRUTIVAS**

- Spindle Built-in para cortes pesados e processamento de alta qualidade
- Guias Box Way em todos os eixos priorizando o corte pesado (4 Guias – Eixo Y)
- Conjunto de Guias (Eixo Y) proporcionando 10 Faces de contatos (KF960BM)
- Película de Ar entre as Guias e conjuntos móveis, minimizando os efeitos do atrito (Eixos X e Z)

KF760BM/960BM – Centro de Usinagem Vert. – Peças de grande porte, Usinagem pesada & Produtividade

MODELO		KF760BM	KF960BM
Dimensões da mesa	mm	1800×700	2700×950
Peso máximo sobre a mesa	kg	2000	4500
Cone do Spindle	BBT	50	50
Rotação máxima do Spindle	r/min	12000	12000
Potência do Spindle – Máximo	kW(HP)	30 (40)	30 (40)
Magazine – Número de ferramentas		30 [40]	30 [40]
Cursos (X/Y/Z)	mm	1550/760/720	2450/960/850
Avanço rápido (X/Y/Z)	m/min	16/16/12	16/16/16

[]: Opcional

CENTRO DE USINAGEM VERTICAL

F750B/960B



CARACTERÍSTICAS CONSTRUTIVAS

- Spindle Engrenado com rolamentos de rolos cilíndricos de ultra precisão, permite usinagem extra pesada
- Guias Box Way em todos os eixos priorizando o corte pesado (4 Guias - Eixo Y)
- Conjunto de Guias (Eixo Y) proporcionando 10 Faces de contatos (F960B)
- Película de Ar entre as Guias e conjuntos móveis, minimizando os efeitos do atrito (Eixos X e Z)
- Versátil Spindle Built-in de 12000 rpm (Opcional), flexibilizando a gama de aplicações

F750B/960B – Centro de Usinagem Vertical – Peças de grande porte, Usinagem pesada

MODELO		F750B	F960B
Dimensões da mesa	mm	1,800×700	2,700×950
Peso máximo sobre a mesa	kg	2,000	4,500
Cone do Spindle	BBT	50	50
Rotação máxima do Spindle	r/min	4,500 [8,000] [12,000] [4,500] [8,000]	8,000 [12,000] [8,000]
Potência do Spindle - Máximo	kW(HP)	18.5 [18.5] [30] [30] [30] [25] [25] [40] [40] [40]	22 [30] [27.8] (30 [40] [37.3])
Magazine - Número de ferramentas		20 [30]	20 [30, 40]
Cursos (X/Y/Z)	mm	1,550/750/720	2,450/960/850
Avanço rápido (X/Y/Z)	m/min	16/16/12	16/16/20

[] : Opcional ● : iTROL

CENTRO DE USINAGEM VERTICAL: 4 + 1 EIXOS & 5 EIXOS

LINHA KF-5A



CARACTERÍSTICAS CONSTRUTIVAS

- Mesa de 4 + 1 ou 5 Eixos contemplam toda gama de processos necessários
- Guias lineares de rolos de alta velocidade em todos os eixos
- Spindles Direc Drive (KF3500) e Built-in (KF3500 & KF7300), atendem as variadas demandas de usinagem
- Pacote de Moldes & Matrizes - Hyundai WIA, para processamento ideal de moldes (Opcional)

Linha KF-5A – Centro de Usinagem Vertical de 4 + 1 Eixos & 5 Eixos – Alta precisão e Velocidade

MODELO		KF3500/5A (4+1 & 5 Eixos)	KF7300/5A (5 Eixos)
Dimensão da mesa	mm	Ø350 - Roller Gear Cam	Ø630 - Gear [DDM]
Peso máximo sobre a mesa	kg	250	500
Cone do Spindle	BBT	40	40 [HSK-A63]
Rotação máxima do Spindle	r/min	12k [15k] [20k]	12k [20k]
Potência do Spindle - Máximo	kW(HP)	18.5 [18.5] [22] [25] [25] [30]	22 [22] [30] [30]
Magazine - Número de ferramentas		30 [40, 60]	30 [60]
Cursos (X/Y/Z)	mm	600/655/500	765/650/520
Avanço rápido (X/Y/Z)	m/min	36/36/30	40/40/40

[] : Opcional

LINHA XF



CARACTERÍSTICAS CONSTRUTIVAS / XF6300/8500

- Estrutura Base-Coluna integrada fornece alta estabilidade excelente absorção de vibração
- Estrutura Box-in-Box para os Eixos X e Z, proporcionam grande estabilidade
- Projeto aprimorado, com ênfase em peças de alta qualidade
- Régua óptica e Leitor Ópticos Angulares equipam a máquina mantendo a qualidade da usinagem
- Mesa de acionamento integrado DDM

Linha XF – Centro de Usinagem Vertical de 5 eixos de alta precisão e velocidade

MODELO		XF6300	XF8500
Dimensão da mesa	mm	Ø630	Ø850
Peso máximo sobre a mesa	kg	600	1000
Altura máxima de usinagem	mm	500	600
Cone do Spindle		HSK-A63 [40K : HSK-E40]	HSK-A63 [30K : HSK-E40]
Rotação máxima do Spindle	r/min	15k [24k] [40k]	15k [9k] [24k] [30k]
Potência do Spindle - Máximo	kW(HP)	31 (41.6) [26 (35)] [26 (35)]	31 (41.6) [42 (56.3)] [26 (35)] [120 (160.9)]
Magazine - Número de ferramentas		Arm Type : 34 [68, 102]	Pick-up: 34 [Arm Type : 68, 102]
Cursos (X/Y/Z)	mm	650/765/500	850/920/600
Avanço rápido (X/Y/Z)	m/min	60/60/60	45/45/45

[]: Opcional

CARACTERÍSTICAS CONSTRUTIVAS / XF2000/2000i

- Estrutura Base-Coluna integrada fornece alta estabilidade excelente absorção de vibração
- Régua óptica e Leitor Ópticos Angulares equipam a máquina mantendo a qualidade da usinagem
- Mesa de acionamento integrado DDM
- Spindle Built-in de alta velocidade e precisão
- Projeto aprimorado para a fabricação de "Impellers" de pequeno porte (XF2000)
- Alto nível de produtividade, com ênfase em peças de pequeno porte e alta qualidade (XF2000i)

Linha XF – Centro de Usinagem Horizontal de 5 eixos de alta precisão e velocidade

MODELO		XF2000 XF2000i
Dimensão da mesa	mm	Ø200 Ø260
Peso máximo sobre a mesa	kg	15 50
Altura máxima de usinagem	mm	- 100
Cone do Spindle		HSK-E40
Rotação máxima do Spindle	r/min	40k 24k
Potência do Spindle - Máximo	kW(HP)	26 (35) 10.5 (14)
Magazine - Número de ferramentas		Pick-up: 20 Esteira: 40
Cursos (X/Y/Z)	mm	300/300/200
Avanço rápido (X/Y/Z)	m/min	50/50/50

[]: Opcional

CENTRO DE USINAGEM HORIZONTAL

TROCA DE PALLET

KH50G/63G



CARACTERÍSTICAS CONSTRUTIVAS

- Sistema de resfriamento do Eixo Árvore (Spindle Oil Cooling System)
- Eixo Árvore Engrenado, disponibilizando 2 faixas de Rotação/Torque
- Sistema de Troca de Pallet Automático (APC)
- Alto grau de confiabilidade do Spindle com rolamento de rolos e de contato angular proporcionam alta rigidez.
- Conjunto de Guias Box Way para os Eixos X/Y e Z (KH50G e KH63G)
- Película de Ar entre as Guias e conjuntos móveis, minimizando os efeitos do atrito (Eixo Z)
- Eixo Y com Guias Box Way com 08 faces de contato, priorizando altas taxas de remoção de material

Linha KH50G/63G – Centro de Usinagem Horizontal: Usinagem Pesada e Produtividade

MODELO		KH50G	KH63G
Dimensões dos Pallets	mm	500×500	630×630
Peso máximo sobre o Pallet	kg	800	1000
Cone do Spindle		BT50 [BBT50]	BT50 [BBT50]
Rotação máxima do Spindle	r/min	4,5k [4,5k] [8k] [8k] [4,5k] [8k]	4,5k [4,5k] [8k] [8k] [4,5k] [8k]
Potência do Spindle – Máximo	kW(HP)	18.5 [22] [18.5] [22] [18] [18] (25 [30] [25] [30] [24] [24])	22 [26] [22] [26] [22.2] [22.2] (30 [26] [30] [26] [30] [30])
Magazine - Número de ferramentas		40 [60, 90, 120]	40 [60, 90, 120]
Cursos (X/Y/Z)	mm	760/705/650	950/825/760
Avanço rápido (X/Y/Z)	m/min	20/20/20	20/20/20

[] : Opcional ● : iTROL

KH80G / KH1000



CARACTERÍSTICAS CONSTRUTIVAS

- Sistema de resfriamento do Eixo Árvore (Spindle Oil Cooling System)
- Eixo Árvore Engrenado, disponibilizando 3 faixas de Rotação/Torque
- Sistema de Troca de Pallet Automático (APC)
- Alto grau de confiabilidade do Spindle com rolamento de rolos e de contato angular proporcionam alta rigidez.
- Conjunto de Guias Lineares para os Eixos X/Z e Eixo Y com Guia Box Way. (KH80G)
- Conjunto de Guias Box Way para os Eixos X/Y e Z (KH1000)
- Película de Ar entre as Guias e conjuntos móveis, minimizando os efeitos do atrito (Eixo Z)
- Eixo Y com Guias Box Way com 08 faces de contato, priorizando altas taxas de remoção de material

Linha KH80G/KH1000 – Centro de Usinagem Horizontal: Usinagem Pesada e Produtividade

MODEL		KH80G	KH1000
Dimensões dos Pallets	mm	800×800	1,000×1,000
Peso máximo sobre o Pallet	kg	2200	3000
Cone do Spindle		BT50 [BBT50] [HSK-A100]	BBT50
Rotação máxima do Spindle	r/min	4,5k [6k]	8k [4,5k] [8k]
Potência do Spindle – Máximo	kW(HP)	26 [26] [35] [35])	26 [26] [26] [35] [35] [35])
Magazine - Número de ferramentas		40 [80, 120]	60 [90, 120]
Cursos (X/Y/Z)	mm	1250/1000/850	2100/1350/1400
Avanço rápido (X/Y/Z)	m/min	18/18/18	20/20/20

[] : Opcional

CENTRO DE USINAGEM HORIZONTAL TROCA DE PALLET / ALTA PRODUÇÃO

HS4000 II/5000 II



CARACTERÍSTICAS CONSTRUTIVAS

- Base com 03 pontos de apoio, facilitando a instalação da máquina
- Parafusos de esferas (Ball Screw) com sistema de resfriamento
- Spindle Built-In de alta velocidade e precisão de 15.000 rpm
- Monitor do painel de operação de 15"
- Magazine Tipo Anel, de alta velocidade

HS4000 II/5000 II - Centro de Usinagem Horizontal de Nova Geração: Alta performance e Produtividade

MODELO		HS4000 II	HS5000 II
Dimensões dos Pallets	mm	2 - 400×400	2-500×500
Peso máximo sobre o Pallet	kg	2 - 400	2 - 500
Cone do Spindle		BBT40 [HSK-A63]	BBT40 [HSK-A63]
Rotação máxima do Spindle	r/min	15k[15k High-Torque] [20k]	15k[15k High-Torque] [20k]
Potência do Spindle - Máximo	kW(HP)	30 (40) [37 (50)] [37 (50)]	30 (40) [37 (50)] [37 (50)]
Magazine - Número de ferramentas		Tipo Anel : 40 [60] [Esteira : 90, 120] [Matrix : 240]	Tipo Anel : 40 [60] [Esteira : 90, 120] [Matrix : 240]
Cursos (X/Y/Z)	mm	560/640/660	730/730/880
Avanço rápido (X/Y/Z)	m/min	60/60/60	60/60/60

[] : Opcional

HS6300 II/8000 II



CARACTERÍSTICAS CONSTRUTIVAS

- Design da Base tipo "Caixa" de altíssima rigidez, garantindo estabilidade estrutural e absorção de vibração
- A estrutura simétrica da base, acentua as vantagens do centro de gravidade do eixo Z, melhorando a performance durante a usinagem
- Fácil descarte de cavacos, devido a nova configuração da base
- Ótima taxa de deslocamento rápido da categoria: 60 e 50 m/min
- Aprimoramento do volume da área de usinagem, possibilitando a usinagem de peças de grande
- Magazine (ATC), com capacidade para ferramentas de grande porte

HS6300 II/8000 II - Centro de Usinagem Horizontal de Nova Geração: Alta performance e Produtividade

MODELO		HS6300 II	HS8000 II
Dimensões dos Pallets	mm	2 - 630×630	2 - 800×800
Peso máximo sobre o Pallet	kg	2 - 1500	fev/00
Cone do Spindle		BBT50 [HSK-A100]	BBT50 [HSK-A100]
Rotação máxima do Spindle	r/min	10k [6k]	10k [6k]
Potência do Spindle - Máximo	kW(HP)	45 (60) [55 (74)]	45 (60) [55 (74)]
Magazine - Número de ferramentas		40 [60, 90, 120, 150] [Matrix : 240]	40 [60, 90, 120, 150] [Matrix : 240]
Cursos (X/Y/Z)	mm	1050/900/1000	1400/1200/1370
Avanço rápido (X/Y/Z)	m/min	60/60/60	50/50/50

[] : Opcional

MANDRILADORA EXTRA PESADA

Linha KBN135



CARACTERÍSTICAS CONSTRUTIVAS

- Base da máquina em peça única, atribuindo alta precisão ao conjunto (KBN135)
- Estrutura de coluna móvel projetado para altas taxas de remoção de material (KBN 135C)
- Conjunto: Réguas ópticas e Leitor Óptico Angular equipam a máquina mantendo a qualidade da usinagem
- Opção para expansão de 1.000 mm para o Eixo X e de 500 mm para o Eixo Y (KBN 135)
- Opção para expansão de 1.000 mm para o Eixo X; de 500 mm para o Eixo Y e 400 mm para o Eixo Z (KBN 135C)
- Fuso principal com 03 faixas de velocidades, altamente flexível, acionado por engrenagens
- Aprimorada eixo W de 700 mm, proporciona altíssima performance nos processos de mandrilamento
- Encoder de alta resolução para o Eixo B, proporciona alta precisão de posicionamento angular do Pallet

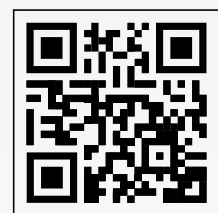
KBN135 – Madriladora de Nova Geração : Usinagem pesada com Alta performance e Produtividade

MODELO		KBN135	KBN135C
Dimensões Pallet	mm	2000x1800	2,000x1,800
Peso máximo sobre o Pallet	kg	10000	15000 [20000]
Indexação do Pallet	grau	0.001° / 90° (Pino Localizador)	0.001° / 90° (Pino Localizador)
Diâmetro do Mangote	mm	Ø135	Ø135
Cone do Spindle		BT50	BT50
Rotação máxima do Spindle	r/min	2k [2k] [2k]	2,5k [2,5k] [2,5k] [2,5k]
Potência do Spindle - Máximo	kW(HP)	22 [26] [37] (30 [35] [50])	22 [26] [37] [37] (30 [35] [50] [50])
Faixas de Rotação / Transmissão	-	3 Faixas / Engrenagem	3 Faixas / Engrenagem
Magazine - Número de ferramentas	EA	40 [60, 90, 120]	40 [60]
Cursos (X/Y/Z/W)	mm	3000 [4000]/2000 [2500] /1600/700	3000 [4000]/2000 [2500]/1600 [2000]/700
Avanço rápido (X/Y/Z/W)	m/min	8/8/8/8	10 [7]/10/10/8

[] : Opcional



A **Makino** apresenta soluções de usinagem revolucionárias para desempenho premium. Produzimos as máquinas de corte de metal e EDM mais precisas e da mais alta qualidade do mundo - Centros de Usinagem Horizontais, Centros e Verticais, Centros de Usinagem de 3, 4 e 5 eixos, Centros de Usinagem de Grafite e Máquinas de Eletroerosão (EDMs) a fio e por penetração.



“ **MAKINO**, seja qual for o seu tamanho, seja qual for a sua indústria, temos uma solução que pode remodelar o seu mundo.”

CENTROS DE USINAGEM VERTICAIS



Makino - F3



Moldagem das lentes

Matriz de forja



Matriz de moldagem

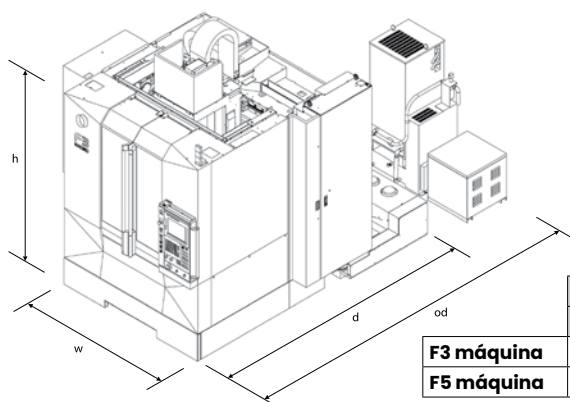


Médico e cinco eixos



Molde plástico

Especificações Técnicas	F3	F5
Curso dos Eixos		
X:	650 mm (25,6")	900 mm (35,4")
Y:	500 mm (19,7")	500 mm (19,7")
Z:	450 mm (17,7")	450 mm (17,7")
Tamanho da mesa:	850 x 500 mm (33,5" x 19,7")	1,000 x 500 mm (39,4" x 19,7")
Capacidade de carga sobre a mesa	800 kg (1.763,70 libras)	1000 kg (2.204,62 libras)
Tipo de Acionamento dos Eixos:	Servo Motor Digital CA	
Construção da Base:	Ferro Fundido Meehanite	
Passo dos fusos de esferas re-circulantes	8 mm (0,315")	
Diâmetro dos fusos X e Y:	40 mm (1,57")	
Diâmetro do fuso Z:	45 mm (1,77")	
Precisão de Posicionamento Linear (com base adequada e controle ambiental):		
Com Escala Moiré (Padrão):	±0,0015 mm (±0,000060")	
Repetibilidade:		
Com Escala Moiré (Padrão):	±0,0001mm (±0,000040")	
Escalas:	0,05 micron	
Alimentação		
Avanço rápido	20.000 mm/min (787 ipm)	
Avanço de usinagem	0 a 20.000 mm/min (0 a 787 ipm)	
Avanço manual	0 a 8000 mm/min (0 a 315 ipm)	
Seleção do avanço rápido	Mínimo até 100%	
Seleção do avanço de usinagem	0 a 200%	
Trocador Automático de Ferramentas		
Capacidade	30 ferramentas	
Diâmetro Máximo da Ferramenta (30 ATC)		
Com Preenchimento Completo	76,2 mm (3.0")	
Com Soquete Adjacente Vazio	120 mm (4.72")	
Comprimento Máximo da Ferramenta	300 mm (11,8")	
Peso Máximo da Ferramenta	8 kg (17,6 libras)	
Tanque do Líquido Refrigerante		
Dois transportadores helicoidais na área de usinagem		
Tanque Traseiro		
Capacidade do Tanque	420 litros (110,9 galões)	
Máquina		
Peso	7300 kg (16.089 libras)	7500 kg (16.530 libras)



	h		w		d		od	
	mm	inch	mm	inch	mm	inch	mm	inch
F3 máquina	3,065	121	2,440	96	3,245	128	4,295	169
F5 máquina	3,065	121	2,565	101	3,245	128	4,295	169

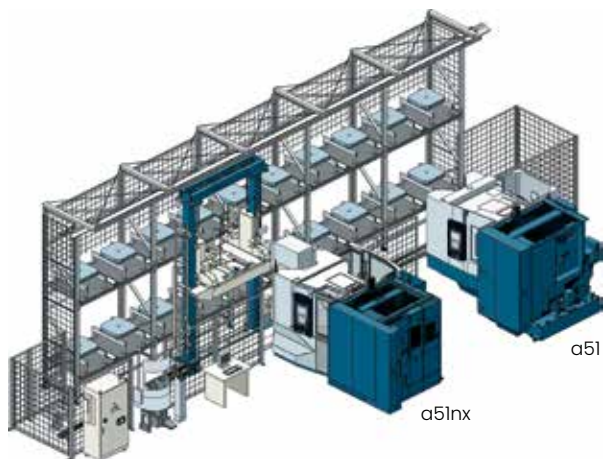
RECURSOS OPCIONAIS

30 ferramentas (20 ATC), Cabeçotes de 13.000rpm & 30.000rpm, Refrigeração através do cabeçote de 217 PSI, Refrigeração através do cabeçote de 435PSI, Ar através do cabeçote, Pistola de lavagem, Captador de óleo, Transportador de cavacos com elevação e descarga do lado esquerdo da máquina, Preparação para usinagem de Grafite, Medidor de comprimento de ferramentas através de toque, Medidor de peças (probe), Janela Rotatória, Gerador manual de pulsos portátil (MPG), Luz sinalizadora de 3 camadas, 4° e 5° eixos, Diversas opções para o controle.

CENTROS DE USINAGEM HORIZONTAIS



Makino - a51nx



a51

a51nx



A área de usinagem é composta quase que totalmente de painéis inclinados ou verticais para evitar acúmulo de cavacos. Elimina locais de acúmulo de cavacos para aumentar a confiabilidade em operações contínuas de usinagem.

Os cavacos são direcionados para a calha central e são removidos da máquina de maneira segura, através de um grande volume de refrigerante que os direciona ao transportador de cavacos.

Especificações da máquina	a51nx	a61nx
Cursos		
X, Y, Z	560 x 640 x 640 mm	730 x 650 (730) x 800 mm
Distância da superfície do pallet para o centro do fuso	80 ~ 720 mm	80 ~ 730 mm (80 ~ 810 mm)
Distância do centro do pallet para o plano de linha do medidor do fuso	100 ~ 740 mm	100 ~ 900 mm
Pallet		
Área de trabalho do pallet	400 x 400 mm	500 x 500 mm
Tamanho máximo da peça (diâmetro x altura)	630 x 900 mm	800 x 1000 mm
Carga máxima do pallet (distribuída igualmente)	400 kg	500 kg / 700 kg (selecionável)
Cabeçote		
Faixa de velocidade do fuso	50 ~ 14,000 rpm	
Orifício cônico do fuso	7/24 No. 40 taper (HSK-A63)	
Diâmetro do rolamento interno / externo do fuso	85 / 130 mm	
Motor de acionamento do fuso	30 / 26 / 22 (25%ED/15 min/cont.)	
Características de torque do fuso	240 / 204 / 147 / 119 (15%ED/25%ED/15min/cont.)	
Avanços		
Avanço rápido	60,000 mm/min	
Avanço de usinagem	1 ~ 50,000 mm/min	
Alternador de ferramenta automático		
Tipo de Porta-ferramenta	JIS B6339 40T	
Tipo de chupeta de retenção	JIS B6339 40P	
Capacidade de armazenamento de ferramenta	60 (40, 133, 218, 313) ferramentas	
Máx. diâmetro da ferramenta (com/ sem limitação)	70 / 170 mm	
Máx. comprimento da ferramenta	430 mm	510 mm
Máx. peso da ferramenta	12 kg	
Fonte de energia (standard)		
Voltagem, frequência e consumo máx. total de energia	AC200 V±10% 50 / 60 Hz ±2% 50 kVA	
Abastecimento de ar comprimido (pressão atmosférica)	0.5 - 0.8 MPa, 410 L/min	
Dimensão da máquina (padrão)		
Altura da máquina	2,722 mm	2,827 mm
Base da máquina (L x P)	2,699 x 4,082 mm	2,844 x 5,031 mm
Peso da máquina (incluindo unidade NC e ATC 60)	8,900 kg	12,200 kg

Especificações Padrão

- Cabeçote de alto torque de 240Nm (14000 rpm)
- Controlador de Temperatura do Cabeçote
- Compartimento de 60 ferramentas
- Trocador de pallet
- Trava da porta ATC
- Trava da porta APC
- Trava da porta do operador
- Pallets com furos e rôscas (2 pallets)
- Refrigeração do núcleo dos parafusos de esferas dos eixos e seus mancais
- Refrig. e ar Através do Cabeçote (1,5/2,2 MPa / 50/60Hz psi)
- 8 Bicos de Refrigerante ao redor do cabeçote
- Sistema automático de lubrificação por graxa
- Refrigerante base
- Sistema de refrigerante por ducha suspensa
- Transportador de cavacos de camada única (descarga na lateral esquerda)
- Luz sinalizadora (3 níveis)
- Iluminação da área de usinagem (1 bulbo de LED)
- Gerador de pulso manual portátil com o botão para ativar
- Aceleração dos eixos X/Y =1G/1G
- Mesa giratória c/ motor de acionamento direto
- Interface para o extintor de incêndio automático
- Rosqueamento rígido
- Controle G1.4
- Função de monitoramento da vida útil da ferramenta
- Cartão servidor de dados
- Controle anti-colisão mesa/cabeçote
- Desligamento de energia automático
- Regulação CE/UL
- Função de confirmação de fixação do pallet

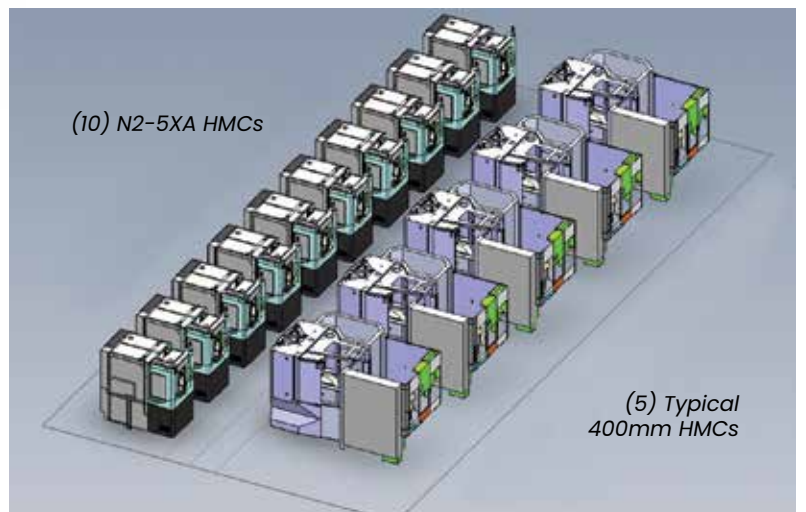
Equipamentos e Especificações Opcionais

- Cabeçote de alto torque de 302 Nm (14.000 rpm)
- Cabeçote de 20.000rpm (com resfriamento do núcleo)
- HSK-A63
- Fuso de 30K ROM (resfriamento do núcleo do fuso)
- BIG PLUS(BT40)
- Mesa de indexação de divisão 360
- Régua de posicionamento (XYZ 0,5µm)
- Pallet de 500 x 500 mm (selecionável somente para a51nx)
- Especificação do pallet tipo T (2 pallets)
- Cantoneira de 1, 2 ou 4 faces (pallet tipoT)
- Cantoneira de 2 faces de alta rigidez (pallet c/ furos)
- Pistola de lavagem da peça
- Refrigerante e ar através do cabeçote (3MPa/7MPa)
- Controlador de Temperatura do Refrigerante
- Transportador de cavaco central
- Transportador de cavacos com descarga na traseira (descarga traseira)
- Transportador de cavacos de dupla esteiras (descarga direita/esquerda)
- Transportador de cavacos com tambor magnético (descarga direita/esquerda)
- Transportador de cavacos de camada única para refrigerante a base de óleo (descarga esquerda/direita)
- Transportador de cavacos dupla esteiras para refrigerante a base de óleo (descarga esquerda/direita)
- Caçamba basculante para cavacos
- MQL (refrigeração por névoa através do cabeçote)
- Coletor de névoa
- Trava da porta do operador e trava da porta APC (com desligamento de energia)**1
- Trava da porta ATC (com desligamento de energia) necessário **1 (trava da porta do operador e trava de porta APC com esta opção)
- Dispositivo retrátil de medição automática do comprimento da ferramental
- Dispositivo automático de medição de peça
- Secador de ar
- Gerador de pulso manual portátil com display de posição da ferramenta e botão para ativar
- Controle Super G1.4
- Cores de máquina especiais especificadas pelo cliente

CENTROS DE USINAGEM HORIZONTAIS COMPACTO



Makino - N2XA



Especificações da máquina	N2	N2-5XA
Cursos		
Eixos X x Y x Z	300 x 300 x 230 mm	300 x 300 x 230 mm
Eixo A	-	-120° to +30°
Eixo B	360°	360°
Distância entre a face do spindle e a linha de centro da mesa	120-350 mm	100-330 mm (A=0°)
Distância entre a linha de centro do spindle e a face da mesa	100-400 mm	-50-250 mm (A=0°)
Distância entre a linha de centro do spindle e a linha de centro da mesa	-	-100-200 mm (A=90°)
Distância entre a face do spindle e a face da mesa	-	150-380 mm (A=90°)
Mesa		
Diâmetro da superfície	300 mm	200 mm
Área de trabalho	Ø400 x 400 mm	Ø300 x SR270 mm
Carga máxima na mesa (distribuído igualmente)	150 kg	30 kg
Spindle		
Faixa de velocidade	200-20.000 rpm	200-20.000 rpm
Motor Built-in (25%ED, 15min, cont.)	7.5 kW, 5.5 kW, 3.7 kW	7.5 kW, 5.5 kW, 3.7 kW
Torque (15%ED, 15min, cont.)	14.9 N-m, 8.75 N-m, 8 N-m	14.9 N-m, 8.75 N-m, 8 N-m
Cone	HSK-A40	HSK-A40
Avanços		
Avanço rápido (eixo X, eixo Y)	42.000 mm/min	42.000 mm/min
(eixo Z)	56.000 mm/min	56.000 mm/min
(eixo A)	-	10.800°/min
(eixo B)	54.000°/min	54.000°/min
Avanço de corte (eixos X, Y, Z)	32.000 mm/min	32.000 mm/min
ATC		
Cone porta ferramenta	HSK-A40	HSK-A40
Capacidade de armazenamento da ferramenta	14 ferramentas (opcional: 21 ferramentas)	
Diâmetro máximo da ferramenta	50 mm	50 mm
Comprimento máximo da ferramenta	150 mm	150 mm
Peso máximo da ferramenta	2 kg	2 kg
Dimensões da máquina		
Altura	2.150 mm (2.300 mm*)	2.150 mm (2.300 mm*)
Largura x Profundidade	1.150 x 2.000 mm	1.150 x 2.125 mm
Peso	2.150 kg	2.450 kg

(*Dimensões da máquina com magazine de 21 ferramentas)

ESPECIFICAÇÕES PADRÃO

- Spindle 20.000 rpm
- Magazine de 14 ferramentas
- Mesa giratória do eixo A (N2-5xa motor Built-in)
- Mesa giratória do eixo B (motor Built-in)
- Régua ótica (Moire) nos eixos X, Y, Z de 0.05 µm
- Iluminação na área de trabalho (1 LED)
- Trava de segurança na porta
- 4 bicos direcionadores para refrigeração, na face do spindle
- Sistema de limpeza de proteções
- Caixa de cavacos
- Unidade de abastecimento de graxa automática
- Manivela eletrônica portátil, com botão de segurança
- Comando NC Professional F: N2 (FS0i-MD)
- Comando NC Professional F: N2-5XA (FS3i)
- Capacidade de memória 1280m / 320m (N2 / N2-5XA)
- Programas registráveis 400 / 63 (N2 / N2-5XA)
- Número de offsets de ferramentas 400 / 99 (N2 / N2-5XA)
- Tipo de memória do offset (N2 = C e N2-5XA = A)
- Quantidade de variáveis comuns de macro personalizadas 600 / 100 (N2 / N2-5XA)
- AI (Advanced Intelligence) - controle de visualização avançada (N2)
- AI (Advanced Intelligence) - controle de contorno (N2-5XA)
- TCP - Controle do ponto central da ferramenta (N2-5XA)
- Plano de trabalho inclinado (N2-5XA)

- Interpolação não linear (N2)
- Interpolação linear (N2-5XA)
- Roscamento rígido
- Entrada de dados programável
- Interface para o extintor de incêndio automático
- Medidor de horas de execução

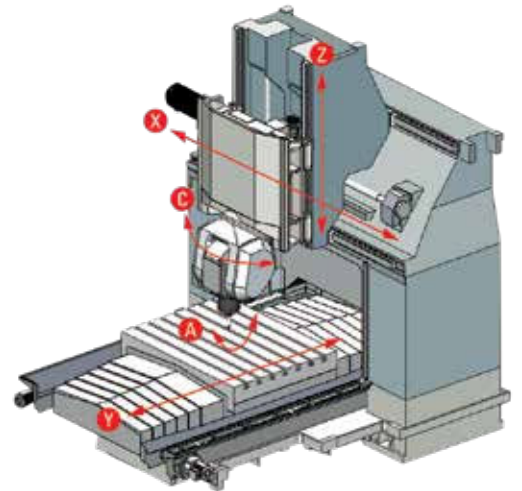
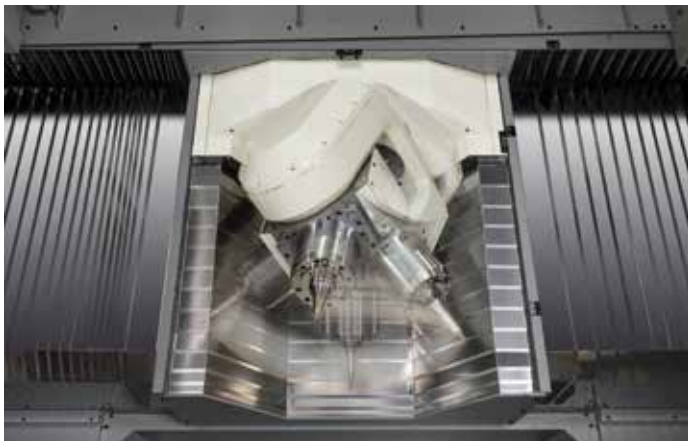
ESPECIFICAÇÕES OPCIONAIS

- Magazine de 21 ferramentas
- Sistema de limpeza por ducha
- Pistola de lavagem da peça (lado do operador)
- Oil skimmer
- Transportador de cavacos (com filtragem de refrigerante)
- Trava da porta (com desligamento de energia)
- Coletor de névoa (incluindo interface mecânica)
- Secador de ar
- Dispositivo de medição automático do comprimento da ferramenta (por contato)
- Dispositivo de medição automático de peça
- AI (Advanced Intelligence) - controle de contorno II
- Função nano-suavizadora
- Servidor de dados
- Controle adicional de 1 (um) eixo
- Armazenamento de programa de peça

CENTROS DE USINAGEM VERTICAL – 5-EIXOS



Makino - V80S



Especificações da máquina	V80S	V90S
Cursos		
X × Y × Z	1300 × 1000 × 600 mm	2000 × 1300 × 800 mm
A axis (tilting)	±30 deg.	±30 deg.
C axis (rotating)	±60 deg.	±60 deg.
Mesas		
Tamanho (Largura e profundidade)	1300 × 1000 mm	2000 × 1300 mm
Tamanho Máximo da Peça	1500 × 1200 × 550 mm	2200 × 1500 × 700 mm
Peso Máximo da Peça	2500 kg	5000 kg
Configuração da superfície da mesa	Tapped hole M20 × 30 hole [pitch 200 mm]	Tapped hole M20 × 40 hole [pitch 250 mm]
Spindle		
Rotação	200 - 20000 min-1	200 - 20000 min-1
Tipo de Cone	HSK-A63	HSK-A63
Torque	37.7 / 27.6 N·m (25%ED / cont.)	37.7 / 27.6 N·m (25%ED / cont.)
Avanços		
Avanços Rápidos X, Y, Z	58000 mm/min	58000 mm/min
A	12600 deg./min	12600 deg./min
C	21600 deg./min	21600 deg./min
Avanço de corte X, Y, Z	1 - 40000 mm/min	1 - 40000 mm/min
A	1 - 14400 deg./min	1 - 14400 deg./min,
C	1 - 21600 deg./min	1 - 21600 deg./min
Trocador de Ferramenta Automático		
Capacidade de armazenamento de ferramentas	HSK-A40	HSK-A40
Máximo diâmetro com ferramentas laterais	70	70
Sem ferramentas laterais	100 mm (with condition)	100 mm (with condition)
Máximo comprimento	300 mm	300 mm
Máximo peso	8 kg	8 kg
Tamanho da Máquina		
Largura, profundidade, altura	4600 × 3210 × 3614 mm	5650 × 3785 × 3864 mm
Peso Máximo da Peça	20600 kg	27900 kg
Espaço de solo		
Largura, Profundidade	6500 × 5410 mm	7550 × 6385 mm


ESPECIFICAÇÕES PADRÃO

- 20000 min-1 spindle
- Controle de temperatura do Spindle
- Magazine 40 ferramentas
- Ducha de lavagem na base da máquina
- Bicos de óleo solúvel ao redor do spindle
- Transportador de cavacos (hinge)
- Trava na porta do operador
- Manivela eletrônica
- Escala ótica (X, Y, Z axes 0.05 µm)
- Comando de indexação do plano de trabalho inclinado
- High-Speed Smooth TCP
- Compensação de corte 3d
- Super G1.5 control
- Rosqueamento Rígido
- ECO mode funções
- Sistema anti colisão (Professional. 6 screen display)
- Lamapadas sinalizadoras 3 cores
- Desligamento automático da máquina
- Interface para instalação de extintores

OPCIONAIS MAKINO

- Magazine para 120 ferramentas
- Mesa com rasgos tipo T (22 mm × 7 (V80S), 9 (V90S), 125 mm pitch)
- Refrigeração através do fuso 15 bar (água e ar)
- Cor da máquina conforme especificação do cliente

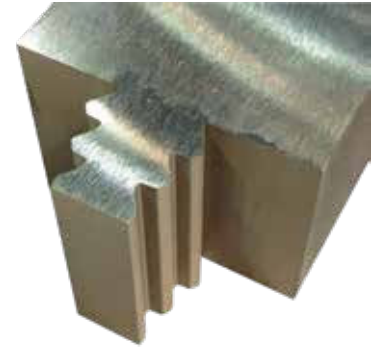
EQUIPAMENTOS OPCIONAIS

- Controle de temperatura do líquido refrigerante
- Preparação para exaustor de nevoas
- Exaustor de nevoas com pleto com filtros
- MQL unit
-  setup
- Pre-set de ferramentas a Laser
- Apalpador de medição
- Manivela eletrônica com display de posição
- Display function
- Oil skimmer
- Pistola de Lavagem
- Transformador

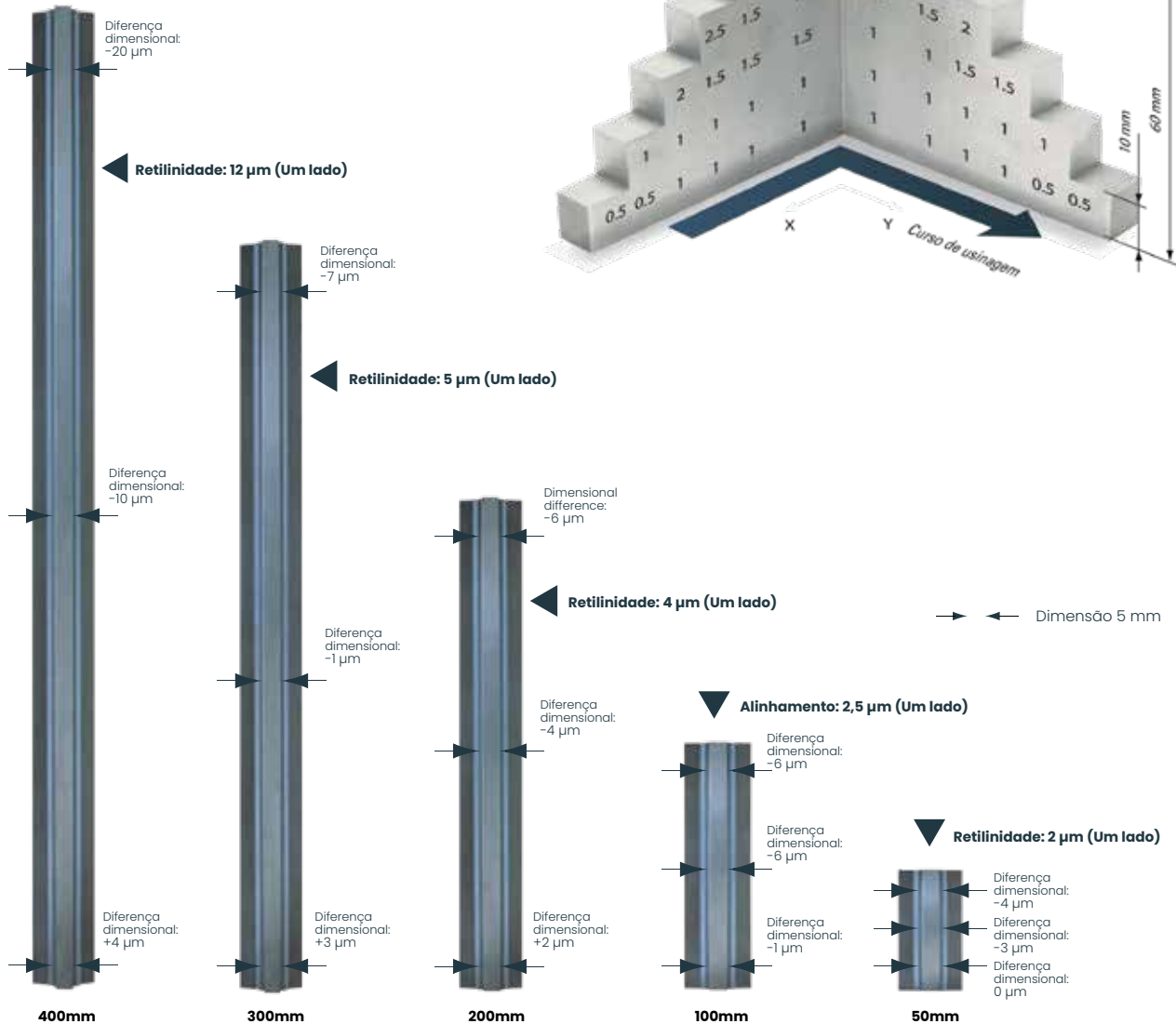
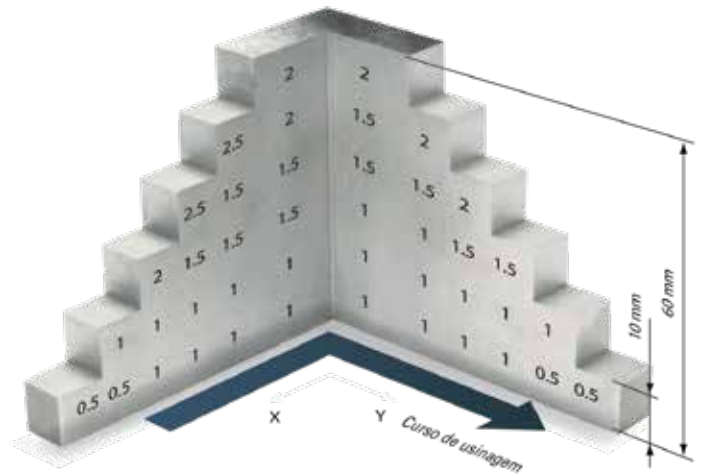
MÁQUINA DE ELETROEROSÃO A FIO



Makino - U3



Diferença dimensional
(Valor atual μm /um lado)



Especificações da máquina		U3 / U3 H.E.A.T.	U6 / U6 H.E.A.T.
Cursos (eixos X x Y x Z)	mm	370 x 270 x 220	650 x 450 x 420
Cursos (eixos U x V)	mm	±50 x ±50	±75 x ±75
Área de Trabalho da Mesa	mm	630 x 460	910 x 710
Tamanho Máximo da Peça	mm	770 x 590 x 220	1000 x 800 x 400
Altura máxima de fluido dielétrico	mm	260	455
Peso máximo da peça	kg	600	1500
Altura da Superfície da Mesa	mm	950	1000
Diâmetro do fio	mm	Dia. 0,1, 0,15, 0,2, 0,25, 0,3	Dia. 0,1, 0,15, 0,2, 0,25, 0,3
Ângulo de corte máximo		±15° / 100mm *1	±15° / 100mm *1
Capacidade do tanque de fluido dielétrico	L	670	1000
Resina Deionizante		pacote de 20 litros	pacote de 20 litros
Filtros de fluido dielétrico		2 / 4	2 / 4
Dimensões da máquina (L x P)	mm	1981 x 2523	2229 x 3151
Altura da máquina (A)	mm	2116	2350 / 2350 *2
Espaço no solo (L x P)	mm	2580 x 3650	2700 x 4310
Peso da Máquina	Kg	3200 / 3300	5200 / 5300

Unidade de abastecimento elétrico EW100A

Item	Especificação
Tipo de Circuito	Circuito do Pulso do Transistor
Corrente de usinagem máxima	30 A
Config. de corrente	128 níveis
Configurações de tensão	35 níveis
Intervalos desativados	256 níveis
Regulador de tensão automática	Padrão
Sistema de resfriamento	Resfriamento de ar forçado
Circuito do Gerador LL	Padrão

Diâmetro do bocal do jato e diâmetro de furo inicial (para usinagem com contato do bocal) (*2)

Espessura de trabalho (mm)	Diâmetro do furo de contrato (mm)										
	0,4	0,5	0,6	0,7	0,8	0,9	1,0	1,1	1,2	1,3	1,4-
0 - 30											
0 - 50											
0 - 100											

Dia Ø0,5mm disparo
 Dia Ø0,7mm disparo
 Dia Ø1,2mm disparo

*No caso do sistema de guia de precisão PICO, o fio MegaCut-T será necessário para a usinagem de corte maior que 10°. E um ângulo de corte usinável maior que 2° será limitado de acordo com o diâmetro do bicos do jato.

*2 Ao abrir a porta da caixa do filtro, a altura da máquina será de 2440 mm.

ESPECIFICAÇÕES PADRÃO

- Especificações de Usinagem Submersa
- Monitor de Touch Screen HD 60cm (24")
- Sistema de Controle Hyper-i
- Painel de controle multifuncional portátil (FPB2)
- Recuperação de Falha de Energia Automática
- Unidade de passagem automática de fio
- Unidade de passagem automática de fio de furo fino
- Interface de Memória em Flash USB
- Ethernet 1000 BASE-T/100 BASE-TX/10 BASE-T
- Filtro de Linha de Abastecimento Elétrico
- Transformador
- Unidade de Resfriamento
- Especificações de Usinagem Submersa
- Ajuste de nível de água automático
- Circuito Pro-Tec
- Luz de operação de LED
- Sistema para esvaziar Filtros através de Ar
- Caixa para coleta de fio
- Garrafa de Resina (x2)
- Carretéis de fio(x2)
- Régua de posicionamento 0,05µm (x/y)
- Mangueira/pistola de lavagem
- Conjunto de manutenção
- Guias do fio para diâmetro de 0,250mm

U3 E U6

- Sistema de guia (redondo) PICO
- Mesa de trabalho em forma U Temperada
- Bombas de Lavagem Digital Dupla de 0.75 MPa
- Sistema de filtragem c/ 2 filtros
- Bico do jato (dia. 1,2mm)

U3 H.E.A.T. E U6 H.E.A.T.

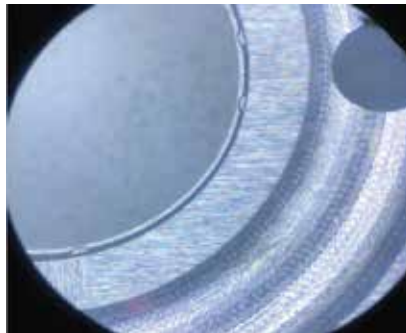
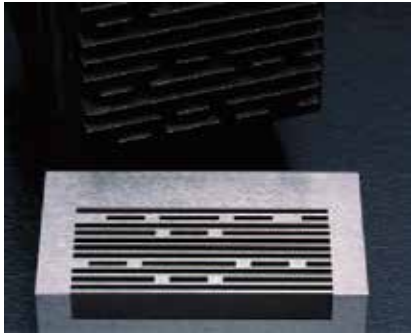
- Sistema de Guia de Precisão Split
- Mesa de trabalho quadrilateral Temperada
- Bombas de Lavagem Digital Dupla de 1.6 MPa
- Sistema de filtragem c/ 4 filtros
- Mouse & Teclado
- Bico do jato (dia. 2,0mm)

EQUIPAMENTO OPCIONAL

- Carretel grande opcional (16kg)
- Carregador de carretel de alta capacidade (20kg)
- Bico do jato (0,5, 0,7, 1,2mm dia.)
- Conjunto de Grampos para fixar Peças
- Unidade de Abastecimento automático de água
- Régua de posicionamento 0,05µm (U/V)*
- Cor da Máquina Customizada**
- Kit de abastecimento em execução
- Luz de sinalização (3 lâmpadas)
- Sistema de conversão master do programa
- 2º Monitor
- Sistema CAD/CAM na máquina
- Guias de Fios Adicionais
- Dispositivos para içar a Máquina
- Teclado e Mouse •Sistema com Antivírus
- Porta de Comunicações RS232
- Visualizador EDM
- Explorador EDM
- Software MEL (Biblioteca Makino EDM)
- Mesa Indexadora NC(1 ou 2 eixos)
- Dispositivo de corte de fios

*Nota: Não pode ser instalado em campo

ELETROEROSÃO DE PENETRAÇÃO DE PRECISÃO



Especificações da máquina		EDGE2 <i>i</i>	EDGE3 <i>i</i>
Cursos (X x Y x Z)	mm	300 x 250 x 250	450 x 300 x 320
Dimensão do tank de trabalho interno (L x P x A)	mm	650 x 450 x 300	800 x 550 x 350
Nível máximo de fluido	mm	250	300
Tamanho da Mesa (L x P)	mm	500 x 350	600 x 450
Avanço Rápido	mm/min	5,000	←
Abertura do Tanque		Full tank slides vertically automatically	←
Peso Máximo do Eletrodo	kg	50	←
Peso Máximo da Peça	kg	500	800

Lowest point of Z-axis			
Cabeçote standard (distancia do eletrodo montado até a superfície da mesa)		250	230
Trocador de ferramenta automática com placas automatic cabeçotes MA/MR	mm	(EROWA) 180	(EROWA) 160
Distância da face da placa a face da mesa		(System 3R) 162.5	(3R) 142.5
Altura da Mesa	mm	840	890
Tamanho do eletrodo montado no cabeçote standard	mm	125 dia.	←
Mesa com rasgo T (largura x numero)	mm	10 x 4	14 x 4
Dimensão da Máquina (L x D x H)		1,750 x 1,945 x 2,300	1,950 x 2,115 x 2,330
Peso da Máquina (incluindo a unidade de potência)	kg	3,000	5,000

Unidade de fornecimento de Óleo Dieletrico			
Tipo		Integrated with machine	←
Volume	L	250	380
Sistema de Filtragem	Type	External pressure-type paper filter	←
Número de filtros		2	←
Número de portas de óleo dielétrico	Suction	1	←
	Flushing	1	←

Unidade de suprimento de potência			
Especificação		AC 3-phase, 200/220 V10%, 50/60 Hz	
Consumo	kVA	9	←
Capacidade do disjuntor	A	50	←
Capacidade do Circuito		Inverter circuit: 50 mA current sensitivity	
Tamanho da linha de alimentação	mm ²	8	←
Aterramento recomendado		C grounding using 14mm ² ground wired (maximum ground resistance of 10)	
suprimento de ar		0.6 MPa, 200 L/min (connection port 8 mm dia)	

ESPECIFICAÇÕES PADRÃO

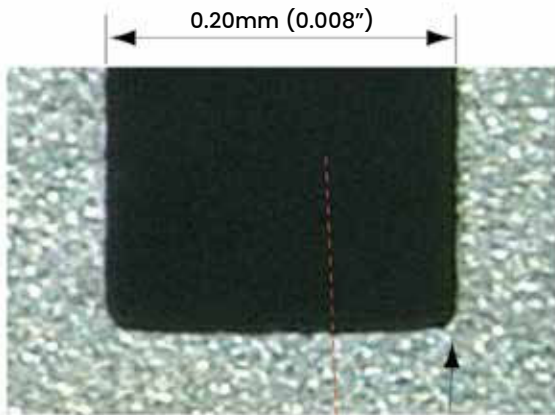
- Tank integrado na máquina
- Unidade de refrigeração do óleo dieletrico
- ES100A unidade de potência 40A peak
- Extintor de incendio
- Super Spark IV
- Manivela eletronica
- Apalpador de centragem da peça
- Super Surface & Super Edge
- Hyper i Controller
- Network connection Ethernet 1,000T/ 100 Base-TX
- Filtro de linha
- EDM Explorer
- USB interface

OPCIONAIS MAKINO

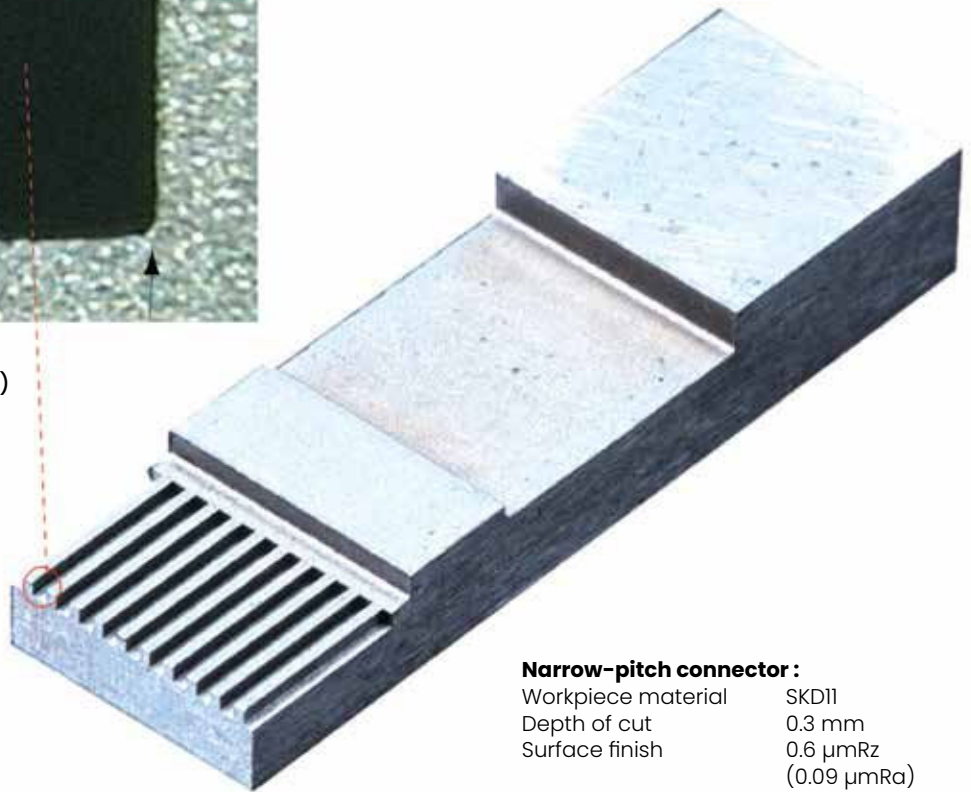
- Cabeçote MR head (indexing type)
- cor da máquina especial
- 0.05 µm Scale feedback system (X, Y, Z)

EQUIPAMENTOS OPCIONAIS

- 4, 5, 8, 16 Magazine
- Robot interface
- Adaptador de placa
- Suporte porta ferramenta universal
- Circuito Tungsten carbide Alloy
- Super Spark Gr
- DD Circuit
- Lampada de trabalho (LED)
- Torre de alarme (1 or 3 lampadas)
- Medidor de rugosidade de superfície EDM
- 80A peak
- HyperConnect
- OPC-UA

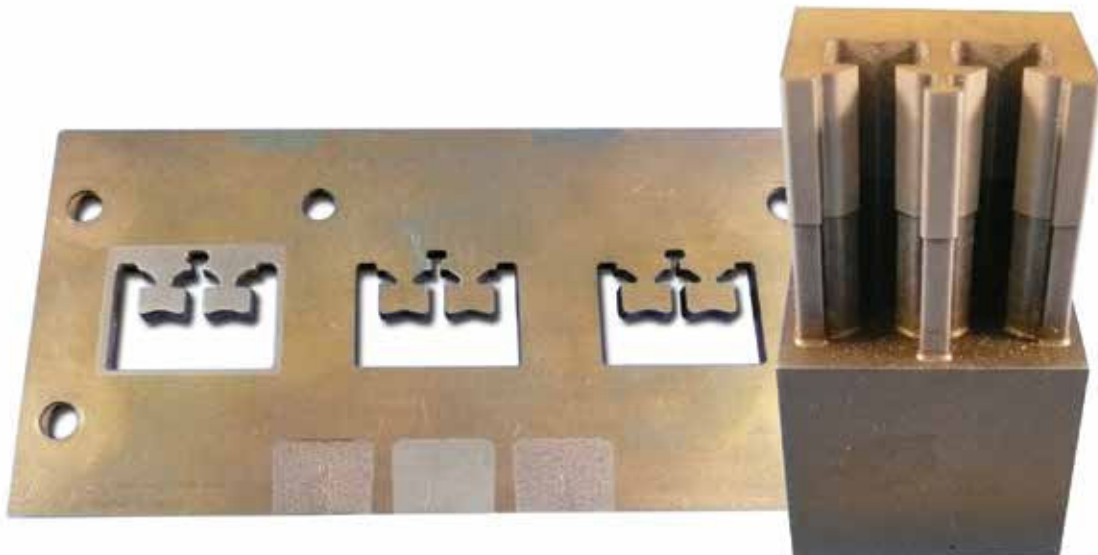


R=0.008mm (0.0003")
(actual measured value)



Narrow-pitch connector :

Workpiece material	SKD11
Depth of cut	0.3 mm
Surface finish	0.6 μmRz (0.09 μmRa)



Back-Burn Punch

Workpiece material
Electrode material
Machine
Machining time

Carbide Circuit

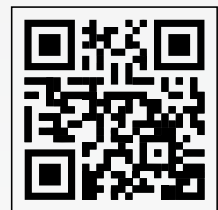
CF-H40S Carbide
Copper tungsten *CuW) plate (x3) electrode positions
EDGE2
Roughing 2 hrs 45 min
Finishing 7 hrs 23 min (includes undercut)
Total 10 hrs 8 min

PRATIC

PRATIC



A PRATIC, Fabrica Centros de usinagem CNC, com 3, 4 e 5 eixos, para peças longas. Ideal para usinagem de materiais compostos, alumínio, aços em geral e ferro fundido.



43

www.bener.com.br

CENTRO DE USINAGEM VERTICAL, DE COLUNA MÓVEL – USINAGEM LEVE & PERFIS LONGOS – 3 EIXOS

PIC-CNC2500

PIC-CNC4500

PIC-CNC6500

Projeto para altas velocidades e precisão, adequado para estruturas de alumínio, cobre e não metálico de perfis longos



Especificações Técnicas			
CURSOS			
Eixo X	mm	2500/4500/6500	
Eixo Y	mm	450	
Eixo Z	mm	400	
EIXO ÁRVORE			
Rotação Máxima	rpm	12000	
Cone	-	BT30/SK30/CAT30	
AVANÇOS			
Rápido Eixo Y	m/min	60	
Rápido Eixo X	m/min	28	
Rápido Eixo Z	m/min	28	
Avanço de Trabalho X/Y/Z	mm/min	15000	
MAGAZINE			
Tipo	-	Torre	
Número de Ferramentas	nº	16	
Tempo de troca da ferramenta	seg.	6	
CNC & MOTORIZAÇÃO		FANUC	SIEMENS
Motor Principal	kW	5.5	8.0
Servo motor Eixo X	kW	3.0	2.7
Servo motor Eixo Y	kW	1.8	2.7
Servo motor Eixo Z	kW	1.8	3.1
SISTEMAS DE LUBRIFICAÇÃO & ARREFECIMENTO			
Sistema de Lubrificação	-	Lubrificação Automática Programável	
Sistema de Arrefecimento	-	Sistema de Arrefecimento a água	
PRECISÕES			
Posicionamento Eixo X	mm	0.05	
Posicionamento Eixo Y	mm	0.02	
Posicionamento Eixo Z	mm	0.02	
Repetibilidade Eixo X	mm	0.01	
Repetibilidade Eixos Y / Z	mm	0.01	
DIMENSÕES & PESO			
Pressão Pneumática requerida	kg/cm ²	6.0	
Altura	mm	3300	
Área ocupada (*)	mm	4800-9200 x 2900	
Peso Aproximado (*)	kg	6000-9500	

(*) Valores de referência



BASE SOLDADA

Modelos standard:

PIC-CNC2500

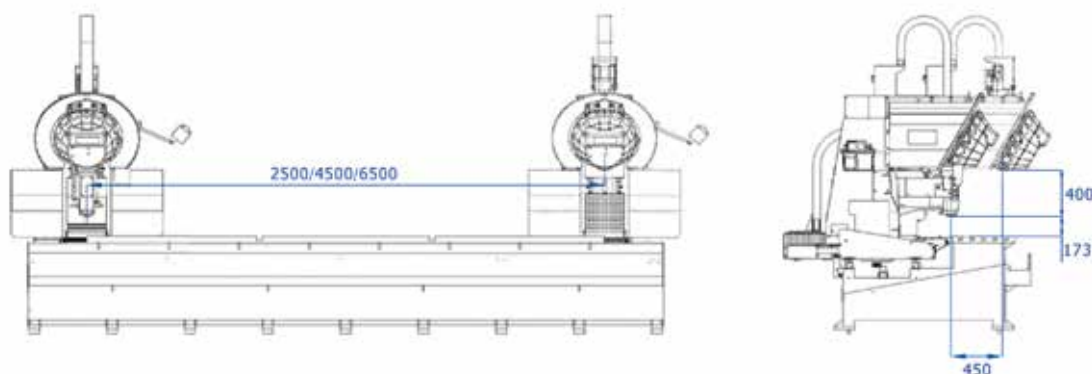
PIC-CNC4500

PIC-CNC6500

Obs.: Outros comprimentos sob consultado

CARACTERÍSTICAS CONSTRUTIVAS

- Os modelos PIC possuem funções largamente utilizados na usinagem, como: fresamento, furação, rosqueamento
- Sistema operacional de padrão internacional (CNC Fanuc ou Siemens)
- Usinagem para vários comprimentos de molduras de alumínio; cobre e não metálicos
- Projeto com design voltado a altas taxas de velocidades e alta precisão
- Alta eficiência no processamento de parâmetros e usinagem de alta precisão;
- Sua configuração, inclui um Transportador de Cavacos, facilitando o escoamento de cavacos
- Os modelos PIC são amplamente utilizados na confecção de eletrodomésticos, móveis personalizados e outros processamentos de molduras



Área de usinagem para máquinas standard. Os detalhes de aplicação e usinagem, serão submetidos a Avaliação Técnica.

CENTRO DE USINAGEM VERTICAL, DE COLUNA MÓVEL – USINAGEM UNIVERSAL & PERFIS LONGOS – 3 EIXOS

PYC-CNC2500

PYC-CNC4500

PYC-CNC6500

PYC-CNC8500

Projeto direcionado à usinagens universais, garantindo: rigidez; estabilidade e precisão.



Especificações Técnicas			
CURSOS			
Eixo X	mm	2500/4500/6500/8500	
Eixo Y	mm	580	
Eixo Z	mm	450	
EIXO ÁRVORE			
Rotação Máxima	rpm	10000	
Cone	-	BT40/SK40/CAT40	
AVANÇOS			
Rápido Eixo Y	m/min	60	
Rápido Eixo X	m/min	28	
Rápido Eixo Z	m/min	28	
Avanço de Trabalho X/Y/Z	mm/min	15000	
MAGAZINE			
Tipo	-	Arm Type	
Número de Ferramentas	nº	24	
Tempo de troca da ferramenta	seg.	2.0	
CNC & MOTORIZAÇÃO		FANUC	SIEMENS
Motor Principal	kW	11	13
Servo motor Eixo X	kW	3.0	3.1
Servo motor Eixo Y	kW	3.0	3.1
Servo motor Eixo Z	kW	3.0	3.1
SISTEMAS DE LUBRIFICAÇÃO & ARREFECIMENTO			
Sistema de Lubrificação	-	Lubrificação Automática Programável	
Sistema de Arrefecimento	-	Sistema de Arrefecimento a água	
PRECISÕES			
Posicionamento Eixo X	mm	0.05	
Posicionamento Eixo Y	mm	0.02	
Posicionamento Eixo Z	mm	0.02	
Repetibilidade Eixo X	mm	0.01	
Repetibilidade Eixos Y / Z	mm	0.01	
DIMENSÕES & PESO			
Pressão Pneumática requerida	kg/cm ²	6.0	
Altura	mm	2800	
Área ocupada (*)	mm	6400 -15500 x 3000	
Peso Aproximado (*)	kg	10000 -22000	

(*) Valores de referência



BASE SOLDADA

Modelos standard:

PYC-CNC2500

PYC-CNC4500

PYC-CNC6500

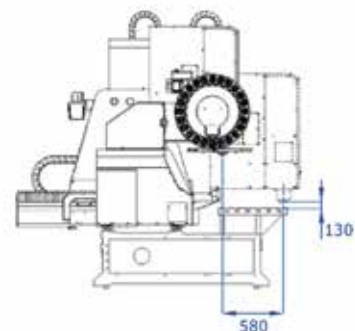
PYC-CNC8500

Obs.: Outros comprimentos sob consultado.



CARACTERÍSTICAS CONSTRUTIVAS

- Os modelos PYC possuem funções largamente utilizados na usinagem, como: fresamento, furação, rosqueamento;
- Sistema operacional de padrão internacional (CNC Fanuc ou Siemens);
- Usinagem para vários comprimentos de molduras de alumínio, aço, cobre e não metálicos;
- Este modelo é adequado para usinagem pesada devido à sua estabilidade e rigidez;
- Possuem alto grau de precisão, rigidez e estabilidade;
- Sua configuração, inclui um Transportador de Cavacos, facilitando o escoamento de cavacos;
- Os modelos PYC são amplamente utilizados nas áreas ferroviárias, aeroespaciais, militares e indústrias de comunicação.



Área de usinagem para máquinas standard. Os detalhes de aplicação e usinagem, serão submetidos a Avaliação Técnica.

CENTRO DE USINAGEM VERTICAL, DE COLUNA MÓVEL – USINAGEM UNIVERSAL MULTI ANGULAR & PERFIS LONGOS – 4 EIXOS

PDE4D-CNC2500

PDE4D-CNC4500

PDE4D-CNC6500

Eixo B “Cabeçote Multi Angular” ($\pm 90^\circ$), para obter usinagens multi-angulares de alta precisão.



Especificações Técnicas

CURSOS			
Eixo X	mm	2500/4500/6500	
Eixo Y	mm	550	
Eixo Z	mm	700	
Eixo B	grau	$\pm 90^\circ$	
EIXO ÁRVORE			
Rotação Máxima	rpm	18000	
Cone	-	BBT40/SK40/CAT40	
AVANÇOS			
Rápido Eixo Y	m/min	60	
Rápido Eixo X	m/min	28	
Rápido Eixo Z	m/min	28	
Avanço de Trabalho X/Y/Z	mm/min	15000	
MAGAZINE			
Tipo	-	Arm Type	
Número de Ferramentas	nº	24	
Tempo de troca da ferramenta	seg.	2.0	
CNC & MOTORIZAÇÃO		FANUC	SIEMENS
Motor Principal	kW	16	20
Servo motor Eixo X	kW	3.0	3.1
Servo motor Eixo Y	kW	1.8	3.1
Servo motor Eixo Z	kW	3.0	3.1
SISTEMAS DE LUBRIFICAÇÃO & ARREFECIMENTO			
Sistema de Lubrificação	-	Lubrificação Automática Programável	
Sistema de Arrefecimento	-	Sistema de Arrefecimento a água	
PRECISÕES			
Posicionamento Eixo X	mm	0.05	
Posicionamento Eixo Y	mm	0.02	
Posicionamento Eixo Z	mm	0.02	
Repetibilidade Eixos X / Y / Z	mm	0.01	
DIMENSÕES & PESO			
Pressão Pneumática requerida	kg/cm ²	6.0	
Altura	mm	3200	
Área ocupada (*)	mm	6700 -10700 x 2850	
Peso Aproximado (*)	kg	10500 -14700	

(*) Valores de referência



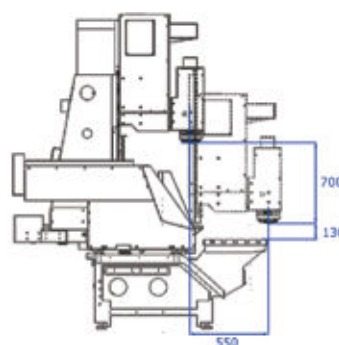
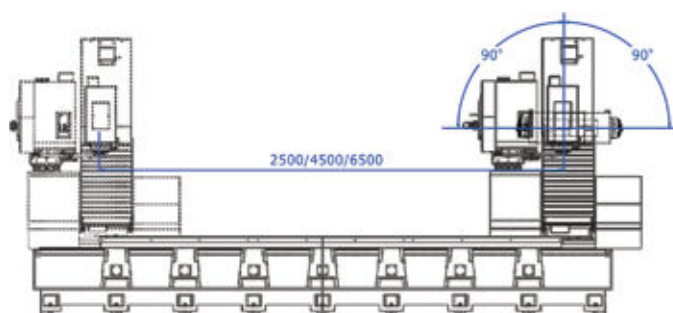
BASE SOLDADA

Modelos standard:
PDE4D-CNC2500
PDE4D-CNC4500
PDE4D-CNC6500

Obs.: Outros comprimentos sob consultado.

CARACTERÍSTICAS CONSTRUTIVAS

- Os modelos PDE4D possuem funções largamente utilizados na usinagem, como: fresamento, furação, rosqueamento;
- Sistema operacional de padrão internacional (CNC Fanuc ou Siemens);
- Usinagem para vários comprimentos de molduras de alumínio, aço, cobre e não metálicos;
- Versátil Cabeçote (Eixo B), proporciona a usinagem de alta precisão em múltiplos ângulos, dentro de ± 90 graus;
- Sua configuração, inclui um Transportador de Cavacos, facilitando o escoamento de cavacos;
- Os modelos PDE4D são amplamente utilizados na indústria automotiva, usinando (para-choques, trilhos de teto solar, racks e etc), inclusive em perfis curvilíneos.



CENTRO DE USINAGEM VERTICAL, DE COLUNA MÓVEL – USINAGEM UNIVERSAL MULTI ANGULAR & PERFIS LONGOS – 5 EIXOS

PCD5D-CNC4012 PCD5D-CNC6012

Eixos A & C “Cabeçote Multi Angular” (A: $\pm 120^\circ$ & C: $\pm 245^\circ$), para obter usinagens multi-angulares de alta precisão.



Especificações Técnicas		
CURSOS		
Eixo X	mm	4000/6000
Eixo Y	mm	1200 (3 Eixos) / 800 (4 Eixos)
Eixo Z	mm	550
Eixo A	grau	$\pm 120^\circ$
Eixo C	grau	$\pm 245^\circ$
EIXO ÁRVORE		
Rotação Máxima	rpm	24000
Cone	-	HSK F63
AVANÇOS		
Rápido Eixo Y	m/min	40
Rápido Eixo X	m/min	30
Rápido Eixo Z	m/min	20
Avanço de Trabalho X/Y/Z	mm/min	15000
MAGAZINE		
Tipo	-	Arm type
Número de Ferramentas	nº	20
Tempo de troca da ferramenta	seg.	6.0
CNC & MOTORIZAÇÃO		
SIEMENS		
Motor Principal	kW	10
Servo motor Eixo X	kW	5.2 (2 x)
Servo motor Eixo Y	kW	3.1
Servo motor Eixo Z	kW	3.1
SISTEMAS DE LUBRIFICAÇÃO & ARREFECIMENTO		
Sistema de Lubrificação	-	Lubrificação Automática Programável
Sistema de Arrefecimento	-	Sistema de Arrefecimento a água
PRECISÕES		
Posicionamento Eixo X	mm	0.05
Posicionamento Eixos Y/Z	mm	0.02
Repetibilidade Eixos X / Y / Z	mm	0.01
DIMENSÕES & PESO		
Pressão Pneumática requerida	kg/cm ²	6
Altura	mm	3500
Área ocupada (*)	mm	9500 -11500 x 3150/3700
Peso Aproximado (*)	kg	18000 -24000

(*) Valores de referência

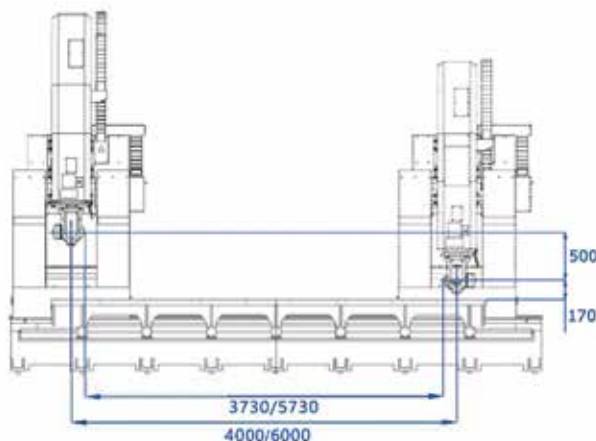


BASE SOLDADA

Modelos standard:
PCD5D-CNC4012
PCD5D-CNC6012
Obs.: Outros comprimentos
sob consultado.

CARACTERÍSTICAS CONSTRUTIVAS

- Os modelos PCD5D possuem funções largamente utilizados na usinagem, como: fresamento, furação, rosqueamento;
- Sistema operacional de padrão internacional (Standard: Siemens 840D: 5 Eixos) / (Opção: Siemens 828D e Fanuc Oi-MF Plus: 4 + 1 Eixos);
- Usinagem de diversos comprimentos de perfis metálicos, como alumínio, aço, cobre, etc;
- Versátil cabeçote (Eixos A/C) de alto desempenho com processamento multi-angular, para atender a diferentes necessidades de usinagem;
- Sua configuração, inclui um Transportador de Cavacos, facilitando o escoamento de cavacos;
- Os modelos PCD5D são amplamente utilizados no processamento de múltiplos ângulos e
- peças metálicas de formato especial em veículos automotivos, fabricação de máquinas e outras necessidades de usinagem de metais.



EXEMPLOS DE PEÇAS

PRATIC

■ AEROSPACIAL



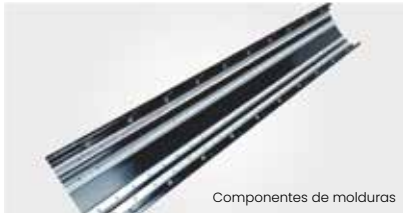
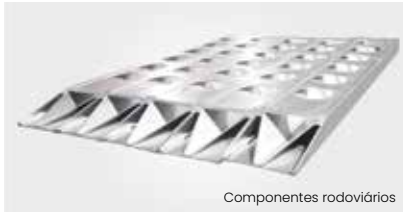
■ AUTOMOTIVO



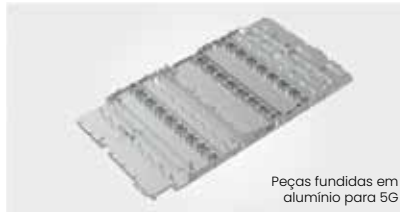
■ BATERIA EV



■ COMPONENTES DE MÁQUINAS



■ COMPONENTES ELETRÔNICOS



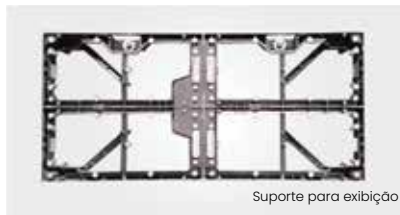
■ COMPONENTES MOBILIÁRIOS



■ COMPONENTES PARA TRENS

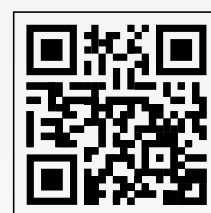


■ OUTROS





A **PRIMINER Machine Tools** produz Centros de Usinagem Vertical CNC, Centros de Usinagem de Dupla Coluna e Centro de Usinagem Tipo "Gantry" de 3, 4 e 5 eixos com a melhor relação custo/benefício do mercado. Com fábricas em 4 países ao redor mundo, sua base está localizada estrategicamente na Alemanha.



“*Priminer, a maneira como uma máquina é construída aumenta a sua performance!*”

CENTRO DE USINAGEM VERTICAL PERFORMANCE UNIVERSAL, PRIMINER MINI

MINI CENTER

PRIMINER



CARACTERÍSTICAS CONSTRUTIVAS

- Alívio de tensão nas estruturas fundidas para garantir a estabilidade da máquina sem deformação
- Os fusos de esferas da classe C3 garantem a mais alta precisão e durabilidade
- A pré-tensão em todos os eixos minimiza a distorção térmica

Especificações Técnicas		Mini Center
Mesa		
Dimensões da mesa	mm	650 x 300
Rasgo T (Dimensão x Número x Distância)	mm	14 x 3 x 100
Carga máxima sobre a mesa	kg	200
Cursos		
Eixos X/Y/Z	mm	500 / 300 / 400
Distâncias: Cone / Superfície da mesa	mm	120 - 520
Distância: Linha de Centro Cone / Coluna	mm	340
Eixo Árvore		
Cone	-	SK 40 / BT 40 / CAT 40
Potência/Torque do motor	-	4.8/19kW; 27/65Nm (SIEMENS) 3.7/13kW; 23.6/82.8Nm (FANUC)
Rotação máxima	rpm	10000
Avanços		
Avanço rápido	m/min	X/Y: 24, Z: 16
Avanço de corte	mm/min	1-10000
Magazine		
Número de ferramentas	pcs	12
Comprimento máximo das ferramentas	mm	300
Diâmetro máximo das ferramentas	mm	Φ90 / Φ125
Peso máximo das ferramentas	kg	8
Precisões (VDI 3441 Curso total)		
Posicionamento	mm	0.010
Repetibilidade	mm	0.008
Dimensões & Peso		
Dimensões	mm	1660x2000x2495
Peso	kg	1800

CONFIGURAÇÃO STANDARD

- Carenagem totalmente fechada contra cavacos e respingos
- Eixo Árvore, Belt Drive, cone BT40, 10000 rpm
- Magazine Tipo Carrssel para 12 ferramentas
- Trocador de Calor para o Armário Elétrico
- Macho Rígido
- Interface: Ethernet, CF card e USB
- Sistema de lubrificação centralizado, de comando automático
- Sistema refrigerante de corte completo
- Sistema de limpeza de cavacos (Chip flushing system)
- Luminária para a área de trabalho - LED
- Lâmpada de sinalizadora de Status
- Manivela Eletrônica Portátil (MPG)
- Pistola de limpeza (Air Gun)
- Pistola de lavagem (Wash Gun)
- Caixa de ferramentas de serviço
- Sapatas com parafusos e porcas para nivelamento
- Manual de instruções, protocolo de aferição geométrica e lista de peças
- Sistema de segurança de acordo aos requisitos da Norma Brasileira NR-12

CONFIGURAÇÃO OPCIONAL

- Arrefecimento do Eixo Árvore através de óleo (Spindle Oil Cooler)
- Apalpadores para medições e referenciamentos
- Preset de Ferramentas
- 4º Eixo
- Oil skimmer

CENTRO DE USINAGEM VERTICAL PERFORMANCE UNIVERSAL, PRIMINER DELTA

DELTA CENTER V7L LITE

PRIMINER



PRIMINER

CARACTERÍSTICAS CONSTRUTIVAS

- Alívio de tensão nas estruturas fundidas para garantir a estabilidade da máquina sem deformação
- Os fusos de esferas da classe C3 garantem a mais alta precisão e durabilidade
- A pré-tensão em todos os eixos minimiza a distorção térmica

CONFIGURAÇÃO STANDARD

- Carenagem totalmente fechada contra cavacos e respingos
- Eixo Árvore, Belt Drive, cone BT40, 10000 rpm
- Magazine Arm Type para 24 ferramentas
- Transportador de cavacos tipo Parafuso (Screw Type)
- Trocador de Calor para o Armário Elétrico
- Macho Rígido
- Interface: Ethernet, CF card e USB
- Sistema de lubrificação centralizado, de comando automático
- Sistema refrigerante de corte completo
- Sistema de limpeza de cavacos (Chip flushing system)
- Luminária para a área de trabalho - LED
- Lâmpada de sinalizadora de Status
- Manivela Eletrônica Portátil (MPG)
- Pistola de limpeza (Air Gun)
- Pistola de lavagem (Wash Gun)
- Caixa de ferramentas de serviço
- Sapatas com parafusos e porcas para nivelamento
- Manual de instruções, protocolo de aferição geométrica e lista de peças
- Sistema de segurança de acordo aos requisitos da Norma Brasileira NR-12

CONFIGURAÇÃO OPCIONAL

- Arrefecimento do Eixo Árvore através de óleo (Spindle Oil Cooler)
- CTS - Refrigeração através do Eixo Árvore
- Apalpadores para medições e referenciamentos
- Preset de Ferramentas
- 4º Eixo
- Oil skimmer

Especificações Técnicas		Delta Center V7L Lite
Mesa		
Dimensões da mesa	mm	900 x 420
Rasgo T (Dimensão x Número x Distância)	mm	14 x 3 x 125
Carga máxima sobre a mesa	kg	500
Cursos		
Eixos X/Y/Z	mm	760 / 450 / 520
Distâncias: Cone / Superfície da mesa	mm	100 - 620
Distância: Linha de Centro Cone / Coluna	mm	517
Eixo Árvore		
Cone	-	SK 40 / BT 40 / CAT 40
Potência/Torque do motor	-	7.5/15kW; 36/72Nm (SIEMENS) 3.7/13kW; 23.6/82.8Nm (FANUC)
Rotação máxima	rpm	10000
Avanços		
Avanço rápido	m/min	30
Avanço de corte	mm/min	1-12000
Magazine		
Número de ferramentas	pcs	24
Comprimento máximo das ferramentas	mm	300
Diâmetro máximo das ferramentas	mm	φ78 / φ125
Peso máximo das ferramentas	kg	8
Precisões (VDI 3441 Curso total)		
Posicionamento	mm	0.008
Repetibilidade	mm	0.006
Dimensões & Peso		
Dimensões	mm	2900×2295×2900
Peso	kg	4500

CENTRO DE USINAGEM VERTICAL PERFORMANCE UNIVERSAL, PRIMINER DELTA

DELTA CENTER V10L

PRIMINER



CARACTERÍSTICAS CONSTRUTIVAS

- Alívio de tensão nas estruturas fundidas para garantir a estabilidade da máquina sem deformação
- Os fusos de esferas da classe C3 garantem a mais alta precisão e durabilidade
- A pré-tensão em todos os eixos minimiza a distorção térmica

CONFIGURAÇÃO STANDARD

- Carenagem totalmente fechada contra cavacos e respingos
- Eixo Árvore, Belt Drive, cone BT40, 10000 rpm
- Magazine Arm Type para 24 ferramentas
- Transportador de cavacos tipo Esteira (Chain Type)
- Ar condicionado para o Armário Elétrico
- Interface: Ethernet, CF card e USB
- Sistema de lubrificação centralizado, de comando automático
- Sistema refrigerante de corte completo
- Sistema de limpeza de cavacos (Chip flushing system)
- Luminária para a área de trabalho - LED
- Lâmpada de sinalizadora de Status
- Manivela Eletrônica Portátil (MPG)
- Pistola de limpeza (Air Gun)
- Pistola de lavagem (Wash Gun)
- Caixa de ferramentas de serviço
- Sapatas com parafusos e porcas para nivelamento
- Manual de instruções, protocolo de aferição geométrica e lista de peças
- Sistema de segurança de acordo aos requisitos da Norma Brasileira NR-12

Especificações Técnicas		Delta Center V10L
Mesa		
Dimensões da mesa	mm	1100 x 500
Rasgo T (Dimensão x Número x Distância)	mm	18 x 5 x 100
Carga máxima sobre a mesa	kg	600
Cursos		
Eixos X/Y/Z	mm	1020 / 530 / 560
Distâncias: Cone / Superfície da mesa	mm	115 - 675
Distância: Linha de Centro Cone / Coluna	mm	566
Eixo Árvore		
Cone	-	SK 40 / BT 40 / CAT 40
Potência/Torque do motor	-	7,5/15kW; 36/72Nm (SIEMENS) 7,5/15kW; 35,8/95,5Nm (FANUC)
Rotação máxima	rpm	10000
Avanços		
Avanço rápido	m/min	30
Avanço de corte	mm/min	1-12000
Magazine		
Número de ferramentas	pcs	24
Comprimento máximo das ferramentas	mm	φ78 / φ125
Diâmetro máximo das ferramentas	mm	300
Peso máximo das ferramentas	kg	8
Precisões (VDI 3441 Curso total)		
Posicionamento	mm	0.010
Repetibilidade	mm	0.006
Dimensões & Peso		
Dimensões	mm	3870x2175x2850
Peso	kg	5000

CONFIGURAÇÃO OPCIONAL

- Eixo Árvore, Direct Drive, cone BT40, 12000 rpm
- Magazine Arm Type para 28 ferramentas
- Arrefecimento do Eixo Árvore através de óleo (Spindle Oil Cooler)
- CTS - Refrigeração através do Eixo Árvore
- Oil skimmer
- Exaustor de Névoa
- Régua óptica (Linear Scales) para os eixos X; Y e Z
- 4º Eixo
- 4/5º Eixos
- Apalpadores para medições e referenciamentos
- Preset de Ferramentas
- Memória de programa Extra 200GB SSD (SIEMENS)

CENTRO DE USINAGEM VERTICAL PERFORMANCE UNIVERSAL, PRIMINER ALPHA

ALPHA CENTER V7L

PRIMINER



CARACTERÍSTICAS CONSTRUTIVAS

- Alívio de tensão nas estruturas fundidas para garantir a estabilidade da máquina sem deformação
- Os fusos de esferas da classe C3 garantem a mais alta precisão e durabilidade
- A pré-tensão em todos os eixos minimiza a distorção térmica

CONFIGURAÇÃO STANDARD

- Carenagem totalmente fechada contra cavacos e respingos
- Eixo Árvore, Belt Drive, cone BT40, 10000 rpm
- Magazine Arm Type para 24 ferramentas
- Transportador de cavacos tipo Esteira (Chain Type)
- Ar condicionado para o Armário Elétrico
- Interface: Ethernet, CF card e USB
- Sistema de lubrificação centralizado, de comando automático
- Sistema refrigerante de corte completo
- Sistema de limpeza de cavacos (Chip flushing system)
- Luminária para a área de trabalho - LED
- Lâmpada de sinalizadora de Status
- Manivela Eletrônica Portátil (MPG)
- Pistola de limpeza (Air Gun)
- Pistola de lavagem (Wash Gun)
- Caixa de ferramentas de serviço
- Sapatas com parafusos e porcas para nivelamento
- Manual de instruções, protocolo de aferição geométrica e lista de peças
- Sistema de segurança de acordo aos requisitos da Norma Brasileira NR-12

Especificações Técnicas		Alpha Center V7L
Mesa		
Dimensões da mesa	mm	900 x 420
Rasgo T (Dimensão x Número x Distância)	mm	14 x 3 x 125
Carga máxima sobre a mesa	kg	500
Cursos		
Eixos X/Y/Z	mm	760 / 450 / 520
Distâncias: Cone / Superfície da mesa	mm	100 - 620
Distância: Linha de Centro Cone / Coluna	mm	517
Eixo Árvore		
Cone	-	SK 40 / BT 40 / CAT 40
Potência/Torque do motor	-	9/22kW; 63/135Nm (SIEMENS) 7.5/15kW; 35.8/95.5Nm (FANUC)
Rotação máxima	rpm	10000
Avanços		
Avanço rápido	m/min	48
Avanço de corte	mm/min	1-12000
Magazine		
Número de ferramentas	pcs	24
Comprimento máximo das ferramentas	mm	300
Diâmetro máximo das ferramentas	mm	φ78 / φ125
Peso máximo das ferramentas	kg	8
Precisões (VDI 3441 Curso total)		
Posicionamento	mm	0.008
Repetibilidade	mm	0.006
Dimensões & Peso		
Dimensões	mm	3250x2710x2900
Peso	kg	4500

CONFIGURAÇÃO OPCIONAL

- Eixo Árvore, Direct Drive, cone BT40, 12000 rpm
- Magazine Arm Type para 28 ferramentas
- Arrefecimento do Eixo Árvore através de óleo (Spindle Oil Cooler)
- CTS - Refrigeração através do Eixo Árvore
- Oil skimmer
- Exaustor de Névoa
- Régua óptica (Linear Scales) para os eixos X; Y e Z
- 4º Eixo
- 4/5º Eixos
- Apalpadores para medições e referenciamentos
- Preset de Ferramentas
- Memória de programa Extra 200GB SSD (SIEMENS)

CENTRO DE USINAGEM VERTICAL PERFORMANCE UNIVERSAL, PRIMINER ALPHA

ALPHA CENTER V9L · V11L

PRIMINER



PRIMINER

CARACTERÍSTICAS CONSTRUTIVAS

- Alívio de tensão nas estruturas fundidas para garantir a estabilidade da máquina sem deformação
- Os fusos de esferas da classe C3 garantem a mais alta precisão e durabilidade
- A pré-tensão em todos os eixos minimiza a distorção térmica

CONFIGURAÇÃO STANDARD

- Carenagem totalmente fechada contra cavacos e respingos
- Eixo Árvore, Belt Drive, cone BT40, 10000 rpm
- Magazine Arm Type para 24 ferramentas
- Transportador de cavacos tipo Esteira (Chain Type)
- Ar condicionado para o Armário Elétrico
- Interface: Ethernet, CF card e USB
- Sistema de lubrificação centralizado, de comando automático
- Sistema refrigerante de corte completo
- Sistema de limpeza de cavacos (Chip flushing system)
- Luminária para a área de trabalho - LED
- Lâmpada de sinalizadora de Status
- Manivela Eletrônica Portátil (MPG)
- Pistola de limpeza (Air Gun)
- Pistola de lavagem (Wash Gun)
- Caixa de ferramentas de serviço
- Sapatas com parafusos e porcas para nivelamento
- Manual de instruções, protocolo de aferição geométrica e lista de peças
- Sistema de segurança de acordo aos requisitos da Norma Brasileira NR-12

Especificações Técnicas		V9L	V11L
Mesa			
Dimensões da mesa	mm	1060 x 600	1200 x 600
Rasgo T (Dimensão x Número x Distância)	mm	18 x 5 x 100	
Carga máxima sobre a mesa	kg	800	1000
Cursos			
Eixos X/Y/Z	mm	900 / 600 / 600	1100 / 600 / 600
Distâncias: Cone / Superfície da mesa	mm	150 - 750	
Distância: Linha de Centro Cone / Coluna	mm	652	
Eixo Árvore			
Cone	-	SK 40 / BT 40 / CAT 40	
Potência/Torque do motor	-	9/22kW; 63/135Nm (SIEMENS) 11/18.5kW; 52.5/118Nm (FANUC)	
Rotação máxima	rpm	10000	
Avanços			
Avanço rápido	m/min	36	
Avanço de corte	mm/min	1-12000	
Magazine			
Número de ferramentas	pcs	24	
Comprimento máximo das ferramentas	mm	300	
Diâmetro máximo das ferramentas	mm	φ78 / φ125	
Peso máximo das ferramentas	kg	8	
Precisões (VDI 3441 Curso total)			
Posicionamento	mm	0.008	
Repetibilidade	mm	0.006	
Dimensões & Peso			
Dimensões	mm	3845x2320x3120	
Peso	kg	6300	6500

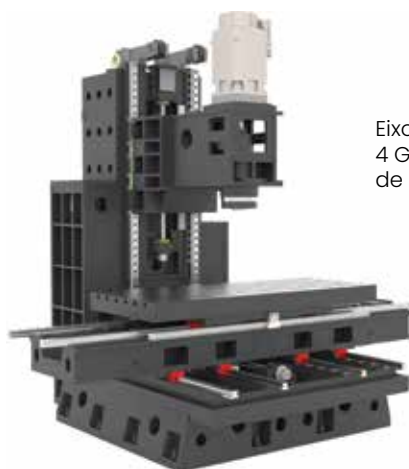
CONFIGURAÇÃO OPCIONAL

- Eixo Árvore, Direct Drive, cone BT40, 12000 rpm
- Eixo Árvore, Direct Drive, cone BBT40, 15000 rpm (SIEMENS & HEIDENHAIN)
- Eixo Árvore, Belt Drive, cone BT50, 8000 rpm
- Magazine Arm Type para 28 ferramentas, BT40
- Arrefecimento do Eixo Árvore através de óleo (Spindle Oil Cooler)
- CTS - Refrigeração através do Eixo Árvore
- Oil skimmer
- Exaustor de Névoa
- Régua óptica (Linear Scales) para os eixos X; Y e Z
- 4° Eixo
- 4/5° Eixos
- Apalpadores para medições e referenciamentos
- Preset de Ferramentas
- Memória de programa Extra 200GB SSD (SIEMENS)

CENTRO DE USINAGEM VERTICAL PERFORMANCE UNIVERSAL, PRIMINER ALPHA

ALPHA CENTER V13L · V15L

PRIMINER



Eixo Y com
4 Guias lineares
de rolo

CARACTERÍSTICAS CONSTRUTIVAS

- Alívio de tensão nas estruturas fundidas para garantir a estabilidade da máquina sem deformação
- Os fusos de esferas da classe C3 garantem a mais alta precisão e durabilidade
- A pré-tensão em todos os eixos minimiza a distorção térmica

Especificações Técnicas		V13L	V15L
Mesa			
Dimensões da mesa	mm	1500 x 650	1700 x 700
Rasgo T (Dimensão x Número x Distância)	mm	18 x 5 x 100	18 x 6 x 100
Carga máxima sobre a mesa	kg	1200	1500
Cursos			
Eixos X/Y/Z	mm	1300 / 650 / 600	1500 / 760 / 700
Distâncias: Cone / Superfície da mesa	mm	150 - 750	130 - 830
Distância: Linha de Centro Cone / Coluna	mm	697	802
Eixo Árvore			
Cone	-	SK40/BT40/CAT40	
Potência/Torque do motor	-	20/53kW; 126/250Nm (SIEMENS) 11/18.5kW; 52.5/118Nm (FANUC)	
Rotação máxima	rpm	10000	
Avanços			
Avanço rápido	m/min	36/36/24	24/24/24
Avanço de corte	mm/min	1-12000	
Magazine			
Número de ferramentas	pcs	24	
Comprimento máximo das ferramentas	mm	300	
Diâmetro máximo das ferramentas	mm	Φ78 / Φ125	
Peso máximo das ferramentas	kg	8	
Precisão (VDI 3441 Curso total)			
Posicionamento	mm	0.010	
Repetibilidade	mm	0.006	
Dimensões & Peso			
Dimensões	mm	4025x3090x3185	5180x2365x3170
Peso	kg	8000	10000

CONFIGURAÇÃO STANDARD

- Carenagem totalmente fechada contra cavacos e respingos
- Eixo Árvore, Belt Drive, cone BT40, 10000 rpm
- Magazine Arm Type para 24 ferramentas
- Transportador de cavacos tipo Esteira (Chain Type)
- Ar condicionado para o Armário Elétrico
- Interface: Ethernet, CF card e USB
- Sistema de lubrificação centralizado, de comando automático
- Sistema refrigerante de corte completo
- Sistema de limpeza de cavacos (Chip flushing system)
- Luminária para a área de trabalho - LED
- Lâmpada de sinalizadora de Status
- Manivela Eletrônica Portátil (MPG)
- Pistola de limpeza (Air Gun)
- Pistola de lavagem (Wash Gun)
- Caixa de ferramentas de serviço
- Sapatas com parafusos e porcas para nivelamento
- Manual de instruções, protocolo de aferição geométrica e lista de peças
- Sistema de segurança de acordo aos requisitos da Norma Brasileira NR-12

CONFIGURAÇÃO OPCIONAL

- Eixo Árvore, Belt Drive, cone BT50, 6000 rpm
- Eixo Árvore, Belt Drive, cone BT50, 8000 rpm (V13L)
- Eixo Árvore, Direct Drive, cone BT40, 12000rpm
- Eixo Árvore, Direct Drive, cone BBT40, 15000 rpm (SIEMENS & HEIDENHAIN)
- Magazine Arm Type para 28 ferramentas, BT 40
- Magazine tipo Esteira para 40 ferramentas, BT 40
- Arrefecimento do Eixo Árvore através de óleo (Spindle Oil Cooler)
- CTS - Refrigeração através do Eixo Árvore
- Oil skimmer
- Exaustor de Névoa
- Régua óptica (Linear Scales) para os eixos X; Y e Z
- 4º Eixo
- 4/5º Eixos
- Apalpadores para medições e referenciamentos
- Pisset de Ferramentas
- Memória de programa Extra 200GB SSD (SIEMENS)

CENTRO DE USINAGEM VERTICAL PERFORMANCE UNIVERSAL, PRIMINER POWER

POWER CENTER V18

PRIMINER



CARACTERÍSTICAS CONSTRUTIVAS

- Eixos X e Y com Guias Lineares de Rolo e eixo Z com guias Box way
- Alívio de tensão nas estruturas fundidas para garantir a estabilidade da máquina sem deformação
- Os fusos de esferas da classe C3 garantem a mais alta precisão e durabilidade
- Eixos pré-tensionados de modo a minimizar os efeitos da distorção térmica

Especificações Técnicas		Power Center V18
Mesa		
Dimensões da mesa	mm	2000 x 900
Rasgo T (Dimensão x Número x Distância)	mm	22 x 5 x 165
Carga máxima sobre a mesa	kg	2000
Cursos		
Eixos X/Y/Z	mm	1800 / 900 / 600
Distâncias: Cone / Superfície da mesa	mm	160 - 760
Distância: Linha de Centro Cone / Coluna	mm	950
Eixo Árvore		
Cone	-	SK 50 / BT 50 / CAT 50
Potência/Torque do motor	-	22/60kW; 172/380Nm (SIEMENS) 15/18,5kW; 143/259Nm (FANUC)
Rotação máxima	rpm	6000
Avanços		
Avanço rápido	m/min	20/20/15
Avanço de corte	mm/min	1-12000
Magazine		
Número de ferramentas	pcs	24
Comprimento máximo das ferramentas	mm	400
Diâmetro máximo das ferramentas	mm	Φ125 / Φ245
Peso máximo das ferramentas	kg	15
Precisões (VDI 3441 Curso total)		
Posicionamento	mm	0.016
Repetibilidade	mm	0.010
Dimensões & Peso		
Dimensões	mm	6050x3270x3650
Peso	kg	17500

CONFIGURAÇÃO STANDARD

- Carenagem totalmente fechada contra cavacos e respingos
- Eixo Árvore, Belt Drive, cone BT50, 6000 rpm
- Magazine Arm Type para 24 ferramentas
- Transportador de cavacos (02) tipo parafuso e (01) tipo esteira
- Ar condicionado para o Armário Elétrico
- Interface: Ethernet, CF card e USB
- Sistema de lubrificação centralizado, de comando automático
- Sistema refrigerante de corte completo
- Sistema de limpeza de cavacos (Chip flushing system)
- Luminária para a área de trabalho - LED
- Lâmpada de sinalizadora de Status
- Manivela Eletrônica Portátil (MPG)
- Pistola de limpeza (Air Gun)
- Pistola de lavagem (Wash Gun)
- Caixa de ferramentas de serviço
- Sapatas com parafusos e porcas para nivelamento
- Manual de instruções, protocolo de aferição geométrica e lista de peças
- Sistema de segurança de acordo aos requisitos da Norma Brasileira NR-12

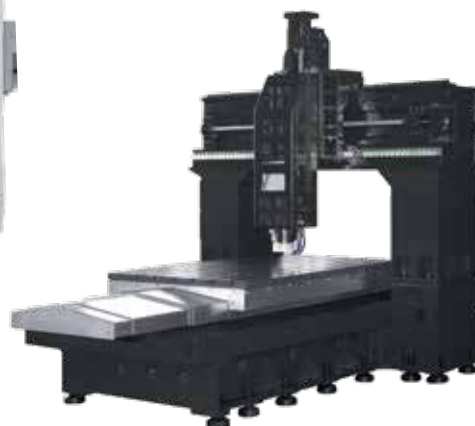
CONFIGURAÇÃO OPCIONAL

- Eixo Árvore, Caixa Engrenada, cone BT50, 6000 rpm
- Arrefecimento do Eixo Árvore através de óleo (Spindle Oil Cooler)
- Magazine tipo Esteira para 32 ferramentas, BT 40
- Extensão do Eixo Z, 720 mm (Cone / Superfície da mesa: 160-880 mm)
- CTS - Refrigeração através do Eixo Árvore
- Oil skimmer
- Exaustor de Névoa
- Régua óptica (Linear Scales) para os eixos X; Y e Z
- 4° Eixo
- 4/5° Eixos
- Apalpadores para medições e referenciamentos
- Preset de Ferramentas
- Memória de programa Extra 200GB SSD (SIEMENS)

CENTRO DE USINAGEM VERTICAL DE DUPLA COLUNA PRIMINER V1613HS

DOUBLE COLUMN CENTER V1613HS

PRIMINER



CARACTERÍSTICAS CONSTRUTIVAS

- Comandos: Fanuc 0i MF Plus; Siemens 828D PPU 290; Heidenhain TNC 620
- Alívio de tensão nas estruturas fundidas para garantir a estabilidade da máquina sem deformação
- Os fusos de esferas da classe C3 garantem a mais alta precisão e durabilidade
- Eixos pré-tensionados de modo a minimizar os efeitos da distorção térmica
- Guia lineares tipo Rolo, que oferece alta rigidez e capacidade de carga

CONFIGURAÇÃO STANDARD

- Carenagem totalmente fechada contra cavacos e respingos
- Eixo Árvore, Direct Drive, cone BT40, 12000 rpm
- Transportador de cavacos (02) tipo parafuso e (01) tipo esteira
- Ar condicionado para o Armário Elétrico
- Interface: Ethernet, CF card e USB
- Sistema de lubrificação centralizado, de comando automático
- Sistema refrigerante de corte completo
- Sistema de limpeza de cavacos (Chip flushing system)
- Luminária para a área de trabalho - LED
- Lâmpada de sinalizadora de Status
- Manivela Eletrônica Portátil (MPG)
- Pistola de limpeza (Air Gun)
- Pistola de lavagem (Wash Gun)
- Caixa de ferramentas de serviço
- Sapatas com parafusos e porcas para nivelamento
- Manual de instruções, protocolo de aferição geométrica e lista de peças
- Sistema de segurança de acordo aos requisitos da Norma Brasileira NR-12

Especificações Técnicas		V1613HS
Table		
Dimensões da mesa	mm	1700 x 1200
Rasgo T (Dimensão x Número x Distância)	mm	18 x 7 x 150
Carga máxima sobre a mesa	kg	3000
Cursos		
Eixos X/Y/Z	mm	1600 / 1300 / 600
Distâncias: Cone / Superfície da mesa	mm	200 - 800
Distância: Linha de Centro Cone / Coluna	mm	1380
Eixo Árvore		
Cone	-	SK40 / BT40 / CAT40
Potência/Torque do motor	-	9/22kW; 63/135Nm (SIEMENS) 11/18.5kW; 52.5/118Nm (FANUC)
Rotação máxima	rpm	12000
Avanços		
Avanço rápido	m/min	20
Avanço de corte	mm/min	1-12000
Precisões (VDI 3441 Curso total)		
Posicionamento (Sem régua óptica)	mm	0.012
Repetibilidade (Sem régua óptica)	mm	0.010
Posicionamento (Com régua óptica)	mm	0.010
Repetibilidade (Com régua óptica)	mm	0.008
Dimensões & Peso		
Dimensões	mm	4890x4110x3650
Peso	kg	16000

CONFIGURAÇÃO OPCIONAL

- Eixo Árvore, Direct Drive, cone BBT40, 15000 rpm (SIEMENS & HEIDENHAIN)
- Eixo Árvore, Built-in, cone HSK A63, 20000rpm (SIEMENS & HEIDENHAIN)
- Magazine Arm type para 32 ferramentas, BT 40
- CTS - Refrigeração através do Eixo Árvore
- Régua óptica (Linear Scales) para os eixos X; Y e Z
- Oil skimmer
- 4º Eixo
- Apalpadores para medições e referenciamentos
- Preset de Ferramentas
- Memória de programa Extra 200GB SSD (SIEMENS)

CENTRO DE USINAGEM VERTICAL DE DUPLA COLUNA PRIMINER

PRIMINER

PRIMINER



CARACTERÍSTICAS CONSTRUTIVAS

- Distância entre colunas extra larga, proporciona alta rigidez minimizando a possibilidade de vibrações durante a usinagem
- Guia lineares tipo Rolo, que oferece alta rigidez e capacidade de carga
- Os fusos de esferas da classe C3 garantem a mais alta precisão e durabilidade
- Eixos pré-tensionados de modo a minimizar os efeitos da distorção térmica
- Comandos: Fanuc Oi MF Plus; Siemens 828D PPU 290(V2015)
- Comandos: Fanuc Oi MF Plus; Siemens 828D PPU 290; Heidenhain TNC 620 (V3320 / V4028)

CONFIGURAÇÃO STANDARD

- Carenagem semi-fechada contra cavacos e respingos
- Transportador de cavacos (02) tipo parafuso e (01) tipo esteira
- Ar condicionado para o Armário Elétrico
- Interface: Ethernet, CF card e USB
- Sistema de lubrificação centralizado, de comando automático
- Sistema refrigerante de corte completo
- Sistema de limpeza de cavacos (Chip flushing system)
- Luminária para a área de trabalho - LED
- Lâmpada de sinalizadora de Status
- Manivela Eletrônica Portátil (MPG)
- Pistola de limpeza (Air Gun)
- Pistola de lavagem (Wash Gun)
- Caixa de ferramentas de serviço
- Sapatas com parafusos e porcas para nivelamento
- Manual de instruções, protocolo de aferição geométrica e lista de peças
- Sistema de segurança de acordo aos requisitos da Norma Brasileira NR-12

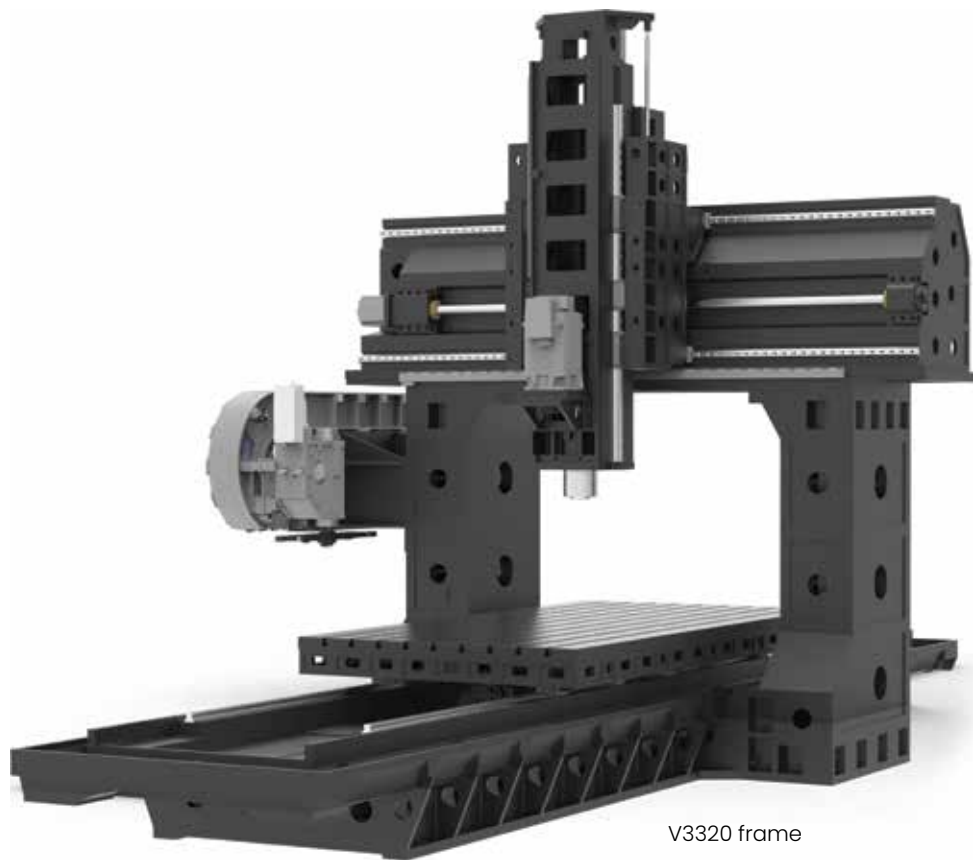
CONFIGURAÇÃO OPCIONAL

- Carenagem totalmente fechada contra cavacos e respingos (V3320 & V4028)
- Eixo Árvore, Belt Drive + Caixa Engrenada, cone BT50, 6000 rpm
- Eixo Árvore, Built-in, cone HSK A100, 12000rpm (V3320 & V4028 / SIEMENS & HEIDENHAIN)
- Magazine Arm type para 24 ferramentas, BT 50
- Magazine tipo Esteira para 40 ferramentas, BT 50
- CTS - Refrigeração através do Eixo Árvore
- Régua óptica (Linear Scales) para os eixos X; Y e Z (V3320 & V4028)
- Oil skimmer
- 4º Eixo
- Apalpadores para medições e referenciamentos
- Preset de Ferramentas
- Memória de programa Extra 200GB SSD (SIEMENS)

DOUBLE COLUMN CENTER

V2015 · V3320 · V4028

PRIMINER 



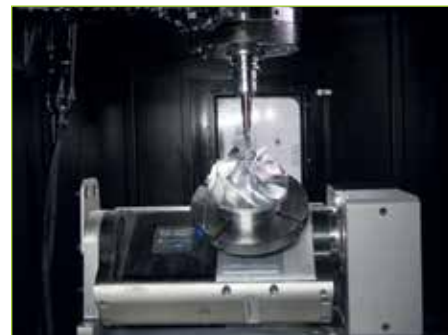
V3320 frame

PRIMINER

Especificações Técnicas		V2015	V3320	V4028
Mesa				
Dimensões da mesa	mm	2100×1200	3300×1700	4000×2400
Rasgo T (Dimensão x Número x Distância)	mm	22×7×150	22×9×180	28×11×200
Carga máxima sobre a mesa	kg	4000	10000	12000
Cursos				
Eixos X/Y/Z	mm	2000/1500/800	3300/2700/1000	4200/3300/1200
Distâncias: Cone / Superfície da mesa	mm	170-970	200-1200	300-1500
Distância: Linha de Centro Cone / Coluna	mm	1500	2000	2800
Eixo Árvore				
Rotação máxima	rpm	BT50, 6000 rpm		
Potência/Torque do motor (SIEMENS)	-	22/60 kW, 172/380 Nm		
Potência/Torque do motor (FANUC)	-	15/18.5 kW, 143/259 Nm	22/45 kW, 140/286 Nm	
Opção Cone / Rotação máxima (SIEMENS)	rpm	/	HSK A100, 12000 rpm	
Potência/Torque do motor (SIEMENS)	-	/	20/22.5 kW, 298/346 Nm	
Avanços				
Avanço rápido	m/min	15/15/12	24/24/30	20
Avanço de corte	mm/min	1-12000		
Precisões (VDI3441 Curso total)				
Posicionamento (Sem régua óptica)	mm	0.015	0.020/0.020/0.015 (X/Y/Z)	0.0250/0.020/0.015 (X/Y/Z)
Repetibilidade (Sem régua óptica)	mm	0.012	0.015/0.015/0.010 (X/Y/Z)	0.020/0.015/0.010 (X/Y/Z)
Posicionamento (Com régua óptica)	mm	/	0.015/0.015/0.010 (X/Y/Z)	0.020/0.015/0.010 (X/Y/Z)
Repetibilidade (Com régua óptica)	mm	/	0.010/0.010/0.006 (X/Y/Z)	0.015/0.010/0.006 (X/Y/Z)
Dimensões & Peso				
Dimensões	mm	7090×4120×4250	10000×5700×5400	10500×6320×5850
Peso	kg	19000	30000	52000

CENTRO DE USINAGEM VERTICAL ALTA PERFORMANCE, PRIMINER VF

PRIMINER



Lehmann 4th & 5th axis



CARACTERÍSTICAS CONSTRUTIVAS

- A linha VF de alto desempenho é especialmente projetado para usinagens de alta velocidade e eficiência
- Projeto avançado dos componentes, através da análise FEM. A linha VF oferece excelente desempenho de corte e absorção de vibração, proporcionando altas demandas de usinagem
- Coluna de estrutura extra larga e projeto da base garantem alta estabilidade durante o movimento rápidos e alta rigidez durante a usinagem
- Circuito de refrigeração do assento do motor (VF1100, VF1300, VF1500)
- Comandos: Fanuc 0i MF Plus; Siemens 828D PPU 290; Heidenhain TNC 620

CONFIGURAÇÃO STANDARD

- Carenagem totalmente fechada contra cavacos e respingos
- Eixo Árvore, Direct Drive, cone BBT40, 12000 rpm (VF760; VF900)
- Eixo Árvore, Direct Drive, cone BBT40, 15000 rpm (VF1100; VF1300; VF1500)
- Magazine Arm Type para 24 ferramentas
- Transportador de cavacos (02) tipo parafuso e (01) tipo esteira (VF 1100; VF1300)
- Transportador de cavacos tipo Esteira (VF760; VF900; VF1500)
- Ar condicionado para o Armário Elétrico
- Arrefecimento do Eixo Árvore através de óleo (Spindle Oil Cooler)
- Circuito de refrigeração do assento do motor (VF1100, VF1300, VF1500)
- Interface: Ethernet, CF card e USB
- Sistema de lubrificação centralizado, de comando automático
- Sistema refrigerante de corte completo
- Luminária para a área de trabalho - LED
- Lâmpada de sinalizadora de Status
- Manivela Eletrônica Portátil (MPG)
- Pistola de limpeza (Air Gun)
- Pistola de lavagem (Wash Gun)
- Caixa de ferramentas de serviço
- Sapatas com parafusos e porcas para nivelamento
- Manual de instruções, protocolo de aferição geométrica e lista de peças
- Sistema de segurança de acordo aos requisitos da Norma Brasileira NR-12

CONFIGURAÇÃO OPCIONAL

- Eixo Árvore, Direct Drive, cone BBT40, 15000 rpm
- Eixo Árvore, Built-in, cone HSK A63, 20000rpm
- Magazine Arm Type para 28 ferramentas
- Magazine tipo esteira para 40 ferramentas (VF1100; VF1300; VF1500)
- Sistema de resfriamento dos fusos (Ball screw) (VF1100)
- CTS - Refrigeração através do Eixo Árvore
- Oil skimmer
- Exaustor de Névoa
- Régua óptica (Linear Scales) para os eixos X; Y e Z
- 4º Eixo
- 4/5º Eixos
- Apalpadores para medições e referenciamentos
- Preset de Ferramentas
- Memória de programa Extra 200GB SSD (SIEMENS)

VF760 • VF900 • 1100 • 1300 • 1500



Cast iron tempered for stress relief to ensure structural stability without deformation

Especificações Técnicas		VF760	VF900	VF1100	VF1300	VF1500
Mesa						
Dimensões da mesa	mm	900 x 420	1060 x 600	1300 x 600	1500 x 650	1700 x 700
Rasgo T (Dimensão x Número x Distância)	mm	14 x 3 x 125	18 x 5 x 100			18 x 6 x 100
Carga máxima sobre a mesa	kg	500	800	1000	1200	1500
Cursos						
Eixos X/Y/Z	mm	720 / 450 / 520	900 / 600 / 600	1100 / 650 / 600	1300 / 650 / 600	1500/760/700
Distâncias: Cone / Superfície da mesa	mm	100 - 620	150 - 750	130 - 830		
Distância: Linha de Centro Cone / Coluna	mm	517	652	697	802	
Eixo Árvore						
Cone	-	SK40 / BBT40 / CAT 40				
Potência/Torque do motor	-	9/22kW; 63/135Nm (SIEMENS) 11/18.5kW; 52.5/118Nm (FANUC)		20/53kW; 126/250Nm (SIEMENS) 15/30kW; 95.5/191Nm (FANUC)		
Rotação máxima	rpm	12000		15000 Siemens, 12000 Fanuc		
Cone/Rotação (Opcional)	-	HSK A63, 20000rpm		HSK A63, 20000rpm		
Potência/Torque (Opcional)	-	20/24kW; 35/42Nm		25/28kW; 87/96Nm		
Avanços						
Avanço rápido eixos X/Y/Z	m/min	48	36			24
Avanço de corte	mm/min	1 - 12000				
Magazine						
Número de ferramentas	pcs	24				
Comprimento máximo das ferramentas	mm	300				
Diâmetro máximo das ferramentas	mm	Φ78 / Φ125				
Peso máximo das ferramentas	kg	8				
Precisões (VDI 3441 Curso total)						
Posicionamento (Sem régua óptica)	mm	0.008			0.010	
Repetibilidade (Sem régua óptica)	mm	0.006			0.006	
Posicionamento (Com régua óptica)	mm	0.006			0.008	
Repetibilidade (Com régua óptica)	mm	0.004			0.006	
Dimensões & Peso						
Dimensões	mm	3250×2710×2900	3850×2340×3000	3850×3100×3185	4025×3090×3185	5180×2365×3170
Peso	kg	4500	6500	7500	8000	10000

CENTRO DE USINAGEM VERTICAL GANTRY, PRIMINER – C500 (4 + 1 & 5 EIXOS)

C500

PRIMINER



CARACTERÍSTICAS CONSTRUTIVAS

- Projeto tipo Semi-Gantry
- Base da máquina em peça única maximizando a estabilidade do conjunto
- Mesa Bi-mancalizada, acionada por Came de Engrenagem de Rolo (Roller Gear Cam)
- Eixo Árvore, Direct Drive, Cone BBT40, 12000rpm

CONFIGURAÇÃO STANDARD

- Mesa Giratória Bi-mancalizada, diâmetro de 500 x 400mm - carga 255 kgs
- Magazine tipo Esteira para 40 ferramentas e trocador de ferramentas tipo Arm-Type
- Carenagem totalmente fechada contra cavacos e respingos
- Painel e comando tipo consola montado sobre um braço articulado
- Transportador de cavacos tipo Esteira
- Ar condicionado para o Armário Elétrico
- Arrefecimento do Eixo Árvore através de óleo (Spindle Oil Cooler)
- Interface: Ethernet, CF card e USB
- Sistema de lubrificação centralizado, de comando automático
- Sistema refrigerante de corte completo
- Jato de ar durante usinagem
- Luminária para a área de trabalho - LED
- Lâmpada de sinalizadora de Status
- Manivela Eletrônica Portátil (MPG)
- Pistola de limpeza (Air Gun)
- Pistola de lavagem (Wash Gun)
- Caixa de ferramentas de serviço
- Sapatas com parafusos e porcas para nivelamento
- Manual de instruções, protocolo de aferição geométrica e lista de peças
- Sistema de segurança de acordo aos requisitos da Norma Brasileira NR-12

CONFIGURAÇÃO OPCIONAL

- Eixo Árvore, Direct Drive, Cone BBT40, 15000rpm
- Eixo Árvore, Direct Drive, Cone HSK A63, 15000rpm
- Eixo Árvore, Built-In, Cone HSK A63, 20000rpm
- CTS - Refrigeração através do Eixo Árvore
- Magazine tipo Esteira para 60 ferramentas
- Régua óptica (Linear Scales) para os eixos X; Y e Z
- Encoder Angular (Rotary Encoder) para os eixos A e C
- Apalpadores para medições e referenciamientos
- Preset de Ferramentas
- Dynamic Collision Monitoring (DCM) - CNC Heidenhain
- Exaustor de Névoa
- Oil Skimmer

Especificações Técnicas		C500
Comando CNC		
Heidenhain TNC 640		5 Eixos Simultâneos
Siemens 828D / Fanuc 0i MF Plus		4+1 Eixos
Mesa		
Diâmetro máximo da peça	mm	700
Dimensão da mesa	mm	Φ500 x 400
Rasgo T (Dimensão x Número)	mm	14 x 8
Carga máxima sobre a mesa	kg	255
Cursos		
Eixos X/Y/Z	mm	700 / 550 / 500
Eixos A/C	deg	+30° ~ -120° / 360°
Distâncias: Cone / Superfície da mesa	mm	120 - 620
Eixo Árvore		
Cone	-	SK40/BBT40/CAT40
Potência do motor	kW	9 / 22
Torque do motor	Nm	63 / 135
Rotação máxima	rpm	12000
Avanços		
Avanço rápido eixos X/Y/Z	m/min	48
Rotação máxima eixos A/C	rpm	50/60
Avanço de corte	mm/min	1-12000
Magazine		
Número de ferramentas	pcs	40
Comprimento máximo das ferramentas	mm	300
Diâmetro máximo das ferramentas	mm	Φ80 / Φ125
Peso máximo das ferramentas	kg	8
Precisões (VDI 3441 Curso total)		
Posicionamento (Sem régua óptica)	mm	0.008 (X/Y/Z)
Repetibilidade (Sem régua óptica)	mm	0.006 (X/Y/Z)
Posicionamento (Com régua óptica)	mm	0.006 (X/Y/Z)
Repetibilidade (Com régua óptica)	mm	0.004 (X/Y/Z)
Dimensões & Peso		
Dimensões	mm	3976x4965x3250
Peso	kg	7000

CENTRO DE USINAGEM VERTICAL GANTRY, PRIMINER – U500 (5 EIXOS)

U500

PRIMINER



PRIMINER

CARACTERÍSTICAS CONSTRUTIVAS

- Projeto tipo Gantry
- Mesa com sistema Direct Drive Motor (DDM)
- Eixo Y, acionado por 02 servos acoplados diretamente a 02 Fusos de Esfera (Ballscrews)
- Desenho compacto, minimizando a área ocupada no piso de fábrica

Especificações Técnicas		U500		
Mesa				
Diâmetro máximo da peça	mm	Φ700		
Dimensão da mesa	mm	Φ500		
Rasgo T (Dimensão x Número x Distância)	mm	14 x 5 x 80		
Carga máxima sobre a mesa	kg	500		
Cursos				
Eixos X/Y/Z	mm	700 / 650 / 450		
Eixos A/C	deg	+30° ~ -110° / 360°		
Distâncias: Cone / Superfície da mesa	mm	135-585	110-560	110-560
Eixo Árvore				
Cone	-	HSK A63	HSK A63	HSK E50
Potência do motor	kW	21 / 26	20 / 24	15 / 18
Torque do motor	Nm	67 / 86	35 / 42	14 / 17.3
Rotação máxima	rpm	18000	20000	36000
Avanços				
Avanço rápido eixos X/Y/Z	m/min	36		
Rotação máxima eixos A/C	rpm	100 / 170		
Avanço de corte	mm/min	1-12000		
Magazine				
Número de ferramentas	pcs	32		
Comprimento máximo das ferramentas	mm	250		
Diâmetro máximo das ferramentas	mm	Φ63		
Peso máximo das ferramentas	kg	4		
Precisões (VDI 3441 Curso total)				
Posicionamento (X/Y/Z)	mm	0.006		
Posicionamento (A/C)	arc-seg	5 / 3		
Repetibilidade (X/Y/Z)	mm	0.003		
Posicionamento (A/C)	arc-seg	2.5 / 2		
Dimensões & Peso				
Dimensões	mm	3560×3380×2995		
Peso	kg	9000		

CONFIGURAÇÃO STANDARD

- Comando Heidenhain TNC 640
- Mesa com sistema Direct Drive Motor (DDM)
- Carenagem totalmente fechada contra cavacos e respingos
- Eixo Árvore, Built-in, cone HSK A63, 20000 rpm
- Magazine tipo Pick-up para 32 ferramentas
- Transportador de cavacos tipo Esteira
- Ar condicionado para o Armário Elétrico
- Arrefecimento do Eixo Árvore através de água (High Precision Spindle Water Cooler)
- Rêgua óptica (Linear Scales) para os eixos X; Y e Z
- Encoder Angular (Rotary Encoder) para os eixos A e C
- Interface: Ethernet, CF card e USB
- Sistema de lubrificação centralizado através de graxa, de comando automático
- Sistema refrigerante de corte completo
- Jato de ar durante usinagem
- Luminária para a área de trabalho - LED
- Lâmpada de sinalizadora de Status
- Manivela Eletrônica Portátil (MPG)
- Pistola de limpeza (Air Gun)
- Pistola de lavagem (Wash Gun)
- Caixa de ferramentas de serviço
- Sapatas com parafusos e porcas para nivelamento
- Manual de instruções, protocolo de aferição geométrica e lista de peças
- Sistema de segurança de acordo aos requisitos da Norma Brasileira NR-12

CONFIGURAÇÃO OPCIONAL

- Eixo Árvore, Built-in, Cone HSK A63, 18000rpm
- Eixo Árvore, Built-in, Cone HSK E50, 36000rpm
- CTS - Refrigeração através do Eixo Árvore
- Sistema de resfriamento dos fusos (Ballscrew)
- Apalpadores para medições e referenciamentos
- Preset de Ferramentas
- Dynamic Collision Monitoring (DCM) - CNC Heidenhain
- Sistema de referenciamento Kinematics
- Exaustor de Névoa
- Sistema MQL
- Sistema de resfriamento do líquido refrigerante de corte

CENTRO DE USINAGEM VERTICAL GANTRY, PRIMINER (3 EIXOS)

GT7

PRIMINER



CARACTERÍSTICAS CONSTRUTIVAS

- Apropriado para usinagem em altas velocidades (high speed cutting)
- Projeto Gantry com mesa fixa
- Eixo Y, acionado por 02 servos acoplados diretamente a 02 Fusos de Esfera (Ballscrews)
- Desenho compacto, minimizando a área ocupada no piso de fábrica

CONFIGURAÇÃO STANDARD

- Comandos: Siemens 828D ou Heidenhain TNC 640
- Carenagem totalmente fechada contra cavacos e respingos
- Eixo Árvore, Built-in, cone HSK E50, 36000 rpm
- Magazine tipo Pick-up para 32 ferramentas
- Transportador de cavacos tipo Esteira
- Ar condicionado para o Armário Elétrico
- Arrefecimento do Eixo Árvore através de água (High Precision Spindle Water Cooler)
- Régua óptica (Linear Scales) para os eixos X; Y e Z
- Interface: Ethernet, CF card e USB
- Sistema de lubrificação centralizado através de graxa, de comando automático
- Sistema refrigerante de corte completo
- Jato de ar durante usinagem
- Luminária para a área de trabalho - LED
- Lâmpada de sinalizadora de Status
- Manivela Eletrônica Portátil (MPG)
- Pistola de limpeza (Air Gun)
- Pistola de lavagem (Wash Gun)
- Caixa de ferramentas de serviço
- Sapatas com parafusos e porcas para nivelamento
- Manual de instruções, protocolo de aferição geométrica e lista de peças
- Sistema de segurança de acordo aos requisitos da Norma Brasileira NR-12

Especificações Técnicas		GT7		
Mesa				
Dimensões da mesa	mm	800 x 600		
Rasgo T (Dimensão x Número x Distância)	mm	18 x 5 x 100		
Carga máxima sobre a mesa	kg	600		
Cursos				
Eixos X/Y/Z	mm	700 / 600 / 450		
Eixo Árvore				
Cone	-	HSK A63	HSK E50	HSK E32
Potência do motor	kW	20 / 24	15 / 18	6.3 / 9.45
Torque do motor	Nm	35 / 42	14 / 17.3	2 / 3
Rotação máxima	rpm	20000	36000	40000
Distâncias: Cone / Superfície da mesa	mm	135-585	135-585	145-595
Avanços				
Avanço rápido eixos X/Y/Z	m/min	15		
Avanço de corte	mm/min	1-12000		
Magazine				
Número de ferramentas	pcs	32		
Comprimento máximo das ferramentas	mm	250		
Diâmetro máximo das ferramentas	mm	63		
Peso máximo das ferramentas	kg	4		
Precisões (VDI 3441 Curso total)				
Posicionamento (X/Y/Z)	mm	0.006		
Repetibilidade (X/Y/Z)	mm	0.003		
Dimensões & Peso				
Dimensões	mm	3560x3380x2995		
Peso	kg	8000		

CONFIGURAÇÃO OPCIONAL

- Eixo Árvore, Built-in, cone HSK A63, 20000rpm
- Eixo Árvore, Built-in, cone HSK E32, 40000rpm
- Preparação para usinagem em Graphite
- Exaustor de Névoa
- Sistema de resfriamento dos fusos (Ballscrew)
- CTS - Refrigeração através do Eixo Árvore
- Oil skimmer
- Sistema MQL
- Sistema de resfriamento do líquido refrigerante de corte
- Apalpadores para medições e referenciamentos
- Preset de Ferramentas
- Memória de programa Extra 200GB SSD (SIEMENS)

CENTRO DE USINAGEM VERTICAL GANTRY, PRIMINER (3 EIXOS)

GT11

PRIMINER



PRIMINER

CARACTERÍSTICAS CONSTRUTIVAS

- Alta velocidade e alta precisão, para peça aeroespacial e grandes matrizes & moldes,
- Distância entre colunas extra larga e projeto da base garantem alta rigidez
- Porta extra larga para fácil carregamento e descarregamento

CONFIGURAÇÃO STANDARD

- Comandos: Siemens 828D ou Heidenhain TNC 640
- Carenagem totalmente fechada contra cavacos e respingos
- Eixo Árvore, Built-in, cone HSK A63, 20000 rpm
- Magazine tipo Esteira para 40 ferramentas
- Transportador de cavacos (02) tipo parafuso e (01) tipo esteira
- Ar condicionado para o Armário Elétrico
- Arrefecimento do Eixo Árvore através de água (High Precision Spindle Water Cooler)
- Régua óptica (Linear Scales) para os eixos X; Y e Z
- Interface: Ethernet, CF card e USB
- Sistema de lubrificação centralizado, de comando automático
- Sistema refrigerante de corte completo
- Jato de ar durante usinagem
- Luminária para a área de trabalho - LED
- Lâmpada de sinalizadora de Status
- Manivela Eletrônica Portátil (MPG)
- Pistola de limpeza (Air Gun)
- Pistola de lavagem (Wash Gun)
- Caixa de ferramentas de serviço
- Sapatas com parafusos e porcas para nivelamento
- Manual de instruções, protocolo de aferição geométrica e lista de peças
- Sistema de segurança de acordo aos requisitos da Norma Brasileira NR-12

Especificações Técnicas		GT11
Mesa		
Dimensões da mesa	mm	1200×700
Rasgo T (Dimensão x Número x Distância)	mm	18×6×100
Carga máxima sobre a mesa	kg	1500
Cursos		
Eixos X/Y/Z	mm	1150 / 700 / 520
Distâncias: Cone / Superfície da mesa	mm	140-660
Eixo Árvore		
Cone		HSK A63
Potência do motor	kW	25/28
Torque do motor	Nm	87/96
Rotação máxima	rpm	20000
Avanços		
Avanço rápido eixos X/Y/Z	m/min	24
Avanço de corte	mm/min	1-12000
Magazine		
Número de ferramentas	pcs	40
Comprimento máximo das ferramentas	mm	300
Diâmetro máximo das ferramentas	mm	Φ78 / Φ125
Peso máximo das ferramentas	kg	8
Precisões (VDI3441 Curso total)		
Posicionamento (X/Y/Z)	mm	0.006
Repetibilidade (X/Y/Z)	mm	0.003
Dimensões & Peso		
Dimensões	mm	3680×3180×3090
Peso	kg	9000

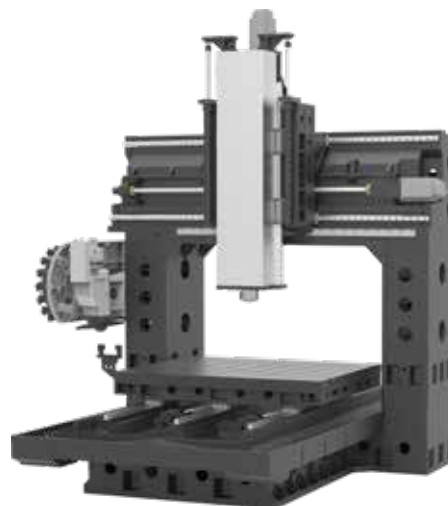
CONFIGURAÇÃO OPCIONAL

- Preparação para usinagem em Graphite
- Exaustor de Névoa
- Sistema de resfriamento dos fusos (Ballscrew)
- CTS - Refrigeração através do Eixo Árvore
- Oil skimmer
- Apalpadores para medições e referenciamentos
- Preset de Ferramentas
- Memória de programa Extra 200GB SSD (SIEMENS)

CENTRO DE USINAGEM VERTICAL GANTRY, PRIMINER (3 EIXOS)

GT18

PRIMINER



CARACTERÍSTICAS CONSTRUTIVAS

- Alta velocidade e alta precisão, para peça aeroespacial e grandes matrizes & moldes,
- Coluna de estrutura extra larga e projeto da base garantem alta estabilidade durante o movimento rápidos e alta rigidez durante a usinagem
- Sistema de acionamento duplo com dois fusos de esferas e três guias lineares no eixo Y para garantir alta precisão de usinagem
- Porta extra larga para fácil carregamento e descarregamento

CONFIGURAÇÃO STANDARD

- Comandos: Siemens 828D ou Heidenhain TNC 640
- Carenagem totalmente fechada contra cavacos e respingos
- Eixo Árvore, Built-in, cone HSK A63, 24000 rpm
- Magazine tipo Esteira para 60 ferramentas
- Transportador de cavacos (02) tipo parafuso e (01) tipo esteira
- Ar condicionado para o Armário Elétrico
- Arrefecimento do Eixo Árvore através de água (High Precision Spindle Water Cooler)
- Régua óptica (Linear Scales) para os eixos X; Y e Z
- Interface: Ethernet, CF card e USB
- Sistema de lubrificação centralizado, de comando automático
- Sistema refrigerante de corte completo
- Jato de ar durante usinagem
- Luminária para a área de trabalho - LED
- Lâmpada de sinalizadora de Status
- Manivela Eletrônica Portátil (MPG)
- Pistola de limpeza (Air Gun)
- Pistola de lavagem (Wash Gun)
- Caixa de ferramentas de serviço
- Sapatas com parafusos e porcas para nivelamento
- Manual de instruções, protocolo de aferição geométrica e lista de peças
- Sistema de segurança de acordo aos requisitos da Norma Brasileira NR-12

Especificações Técnicas		GT18
Mesa		
Dimensões da mesa	mm	1800x1400
Rasgo T (Dimensão x Número x Distância)	mm	22x7x170
Carga máxima sobre a mesa	kg	6000
Cursos		
Eixos X/Y/Z	mm	1800 / 1400 / 800
Distâncias: Cone / Superfície da mesa	mm	150-950
Distância: Linha de Centro Cone / Coluna	mm	400
Distância entre colunas	mm	1960
Eixo Árvore		
Cone		HSK A63
Potência do motor	kW	21 / 27
Torque do motor	Nm	85 / 116
Rotação máxima	rpm	24000
Avanços		
Avanço rápido eixos X/Y/Z	m/min	30
Avanço de corte	mm/min	1-12000
Magazine		
Número de ferramentas	pcs	60
Comprimento máximo das ferramentas	mm	300
Diâmetro máximo das ferramentas	mm	Φ78 / Φ150
Peso máximo das ferramentas	kg	8
Precisões (VDI3441 Curso total)		
Posicionamento	mm	0.010/0.010/0.008 (X/Y/Z)
Repetibilidade	mm	0.006 (X/Y/Z)
Dimensões & Peso		
Dimensões	mm	6100x4965x4380
Peso	kg	22000

CONFIGURAÇÃO OPCIONAL

- Eixo Árvore, Built-in, cone HSK A100, 12000 rpm
- Sistema de resfriamento dos fusos (Ballscrew)
- CTS - Refrigeração através do Eixo Árvore
- Oil skimmer
- Exaustor de Névoa
- Apalpadores para medições e referenciamentos
- Preset de Ferramentas
- Memória de programa Extra 200GB SSD (SIEMENS)

SOLUÇÕES PRIMINER

PRIMINER

PRIMINER



hyperMILL®

SolidCAM
The Leaders in Integrated CAM



LEHMANN®



SCHUNK



HAIMER.



DIJET NS TOOL
GÜHRING



Blaser.
SWISSLUBE



REGO-FIX



BLUM
focus on productivity

CENTRO DE USINAGEM VERTICAL PORTAL DUPLA COLUNA, PRIMINER (4+1 EIXOS / 5 EIXOS)

PRIMINER

PRIMINER



CARACTERÍSTICAS CONSTRUTIVAS

- Alta velocidade e alta precisão, para peça aeroespacial e grandes matrizes & moldes,
- Eixo Y, acionado por 02 servos e 02 Fusos de Esfera (GT18-5X)
- Cabeçote Direct drive Motor (DDM) de duplo apoio: Eixos A(B)/C
- Régua Óptica, Heidenhain, para os eixos X, Y, Z

CONFIGURAÇÃO STANDARD

- Comandos: Siemens 828D ou Heidenhain TNC 640
- Cabeçote Direct Drive Motor (DDM): Eixos A(B)/C
- Carenagem totalmente fechada contra cavacos e respingos
- Transportador de cavacos (02) tipo parafuso e (01) tipo esteira
- Ar condicionado para o Armário Elétrico
- Arrefecimento do Eixo Árvore através de água (High Precision Spindle Water Cooler)
- Régua óptica (Linear Scales) para os eixos X; Y e Z
- Encoder Angular (Rotary Encoder) para os eixos A e C
- Interface: Ethernet, CF card e USB
- Sistema de lubrificação centralizado, de comando automático
- Sistema refrigerante de corte completo
- Jato de ar durante usinagem
- Luminária para a área de trabalho - LED
- Lâmpada de sinalizadora de Status
- Manivela Eletrônica Portátil (MPG)
- Pistola de limpeza (Air Gun)
- Pistola de lavagem (Wash Gun)
- Caixa de ferramentas de serviço
- Sapatas com parafusos e porcas para nivelamento
- Manual de instruções, protocolo de aferição geométrica e lista de peças
- Sistema de segurança de acordo aos requisitos da Norma Brasileira NR-12

CONFIGURAÇÃO OPCIONAL

- Eixo Árvore, Built-in, Cone HSK A100, 15000 rpm (GT18-5X/GT320-5X)
- Eixo Árvore, Built-in, Cone HSK A100, 12000 rpm (GT428-5X)
- CTS - Refrigeração através do Eixo Árvore
- Sistema de resfriamento dos fusos (Ball screw) (GT18-5X)
- Oil skimmer
- Sistema de resfriamento do líquido refrigerante de corte
- Apalpadores para medições e referenciamentos
- Preset de Ferramentas
- Dynamic Collision Monitoring (DCM) - CNC Heidenhain
- Sistema de referenciamento Kinematics
- Exaustor de Névoa
- Memória de programa Extra 200GB SSD (SIEMENS)

GT18-5X · GT320-5X · GT428-5X

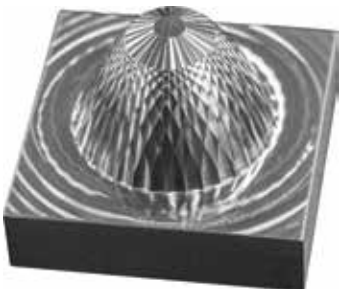
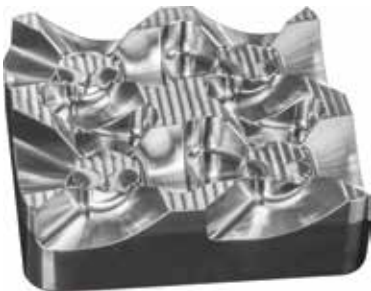
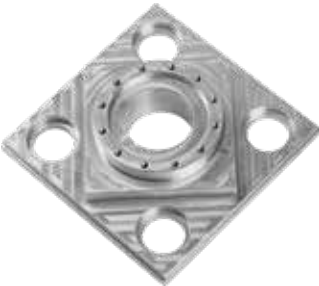
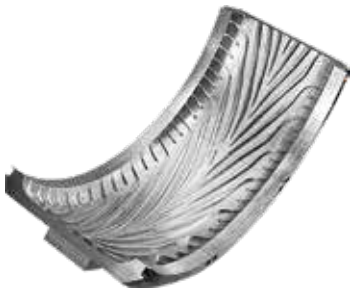


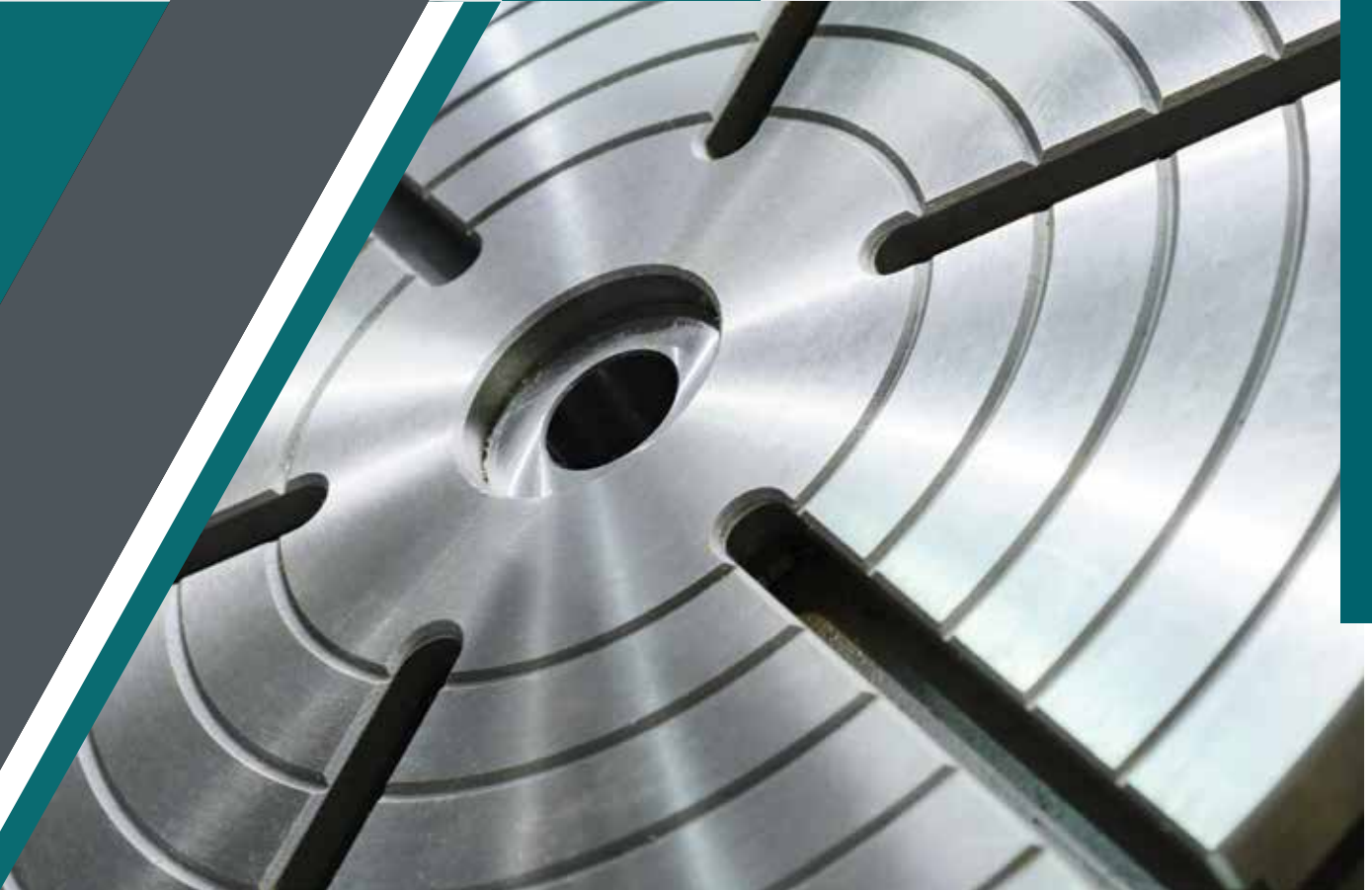
Especificações Técnicas		GT18-5X	GT320-5X	GT428-5X
Mesa				
Dimensões da mesa	mm	1800 x 1400	3300 x 1700	4000 x 2400
Rasgo T (Dimensão x Número x Distância)	mm	22 x 7 x 170	22 x 9 x 170	28 x 11 x 200
Carga máxima sobre a mesa	kg	6000	10000	12000
Cursos				
Eixos X/Y/Z	mm	1900/1400/800	3300/2700/1000	4200/3300/1200
Eixos A(B)/C	-	±108° / ±270°		±115° / ±360°
Distâncias: Cone / Superfície da mesa	mm	100 - 900	100 - 1100	200-1400
Linha Centro Cabeçote 90° / Superfície da mesa	mm	410-1210	410-1410	460-1660
Distância entre colunas	mm	1960	2000	2800
Eixo Árvore				
Cone	-	HSK A63		HSK A100
Potência do motor	kW	42/56.7		50/61
Torque do motor	Nm	68/90.2		160/193
Rotação máxima	rpm	24000		12000
Avanços				
Avanço rápido eixos X/Y/Z	m/min	30	24/24/30	20
Rotação máxima eixos A(B)/C	rpm	50		
Avanço de corte	mm/min	1-12000		
Magazine				
Número de ferramentas	pcs	60		
Comprimento máximo das ferramentas	mm	300		400
Diâmetro máximo das ferramentas	mm	Φ78 / Φ150		Φ125 / Φ250
Peso máximo das ferramentas	kg	8		16
Precisões (VDI 3441 Curso total)				
Posicionamento (X/Y/Z)	mm	0.010/0.010/0.008	0.015/0.015/0.010	0.020/0.015/0.010
Posicionamento (A/B/C)	arc-seg	6 / 8 (B/C)	6 / 8 (A/C)	6 / 8 (A/C)
Repetibilidade (X/Y/Z)	mm	0.006	0.010/0.010/0.006	0.015/0.010/0.006
Repetibilidade (A/B/C)	arc-seg	3 / 4 (B/C)	3 / 4 (A/C)	3 / 4 (A/C)
Dimensões & Peso				
Dimensões	mm	6160x4970x4840	10000x5700x5800	10250x6320x6250
Peso	kg	24000	30000	52000

WORKPIECE SAMPLES

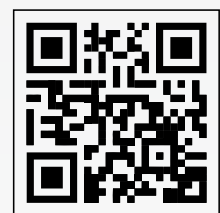
PRIMINER

PRIMINER





Fabricante de Centros de Usinagem a **Cosmos** é uma empresa inovadora e orientada para a tecnologia com sistemas e recursos de fabricação robustos que incorpora um processo de fabricação de classe mundial guiado por profissionais líderes do setor do Japão, Alemanha e Taiwan, garantido que cada máquina construída ofereça alta rigidez e precisão sustentada.



“*Agregar valor aos nossos clientes em todas as etapas de sua jornada é o que mantém nosso time motivado.*”

75

CENTRO DE USINAGEM VERTICAL

CVM-800



ACESSÓRIOS STANDARD

- Controle numérico MITSUBISHI M80
- Interfaces para transmissão de programas via SD Card; USB; RJ45 – Ethernet
- Spindle 10000 rpm
- Sistema de refrigeração do cabeçote principal – Spindle Oil Cooler System
- Manivela Eletrônica – MPG
- Carenagem fechada, com transportador de cavacos tipo “Rosca”
- Pistola de lavagem (Wash Gun)
- Pistola de limpeza pneumática (Air Gun)
- Magazine para troca de ferramentas Arm Type, capacidade 24 ferramentas
- Sistema de Segurança de acordo aos requisitos da Norma Brasileira NR-12

ACESSÓRIOS OPCIONAIS

- Controle numérico SIEMENS 828D / Fanuc Oi
- Cone do spindle BBT40
- Spindle Direct Drive 10000 rpm ou 12000 rpm
- CTS 20 bar
- Transportador de cavacos tipo Esteira ou Arraste
- Divisor eletrônico, 4º Eixo
- Presset de ferramentas
- Apalpador de peças

CVM-1160

ACESSÓRIOS STANDARD

- Controle numérico MITSUBISHI M80
- Interfaces para transmissão de programas via SD Card; USB; RJ45 – Ethernet
- Spindle 10000 rpm
- Sistema de refrigeração do cabeçote principal – Spindle Oil Cooler System
- Manivela Eletrônica – MPG
- Carenagem fechada, com transportador de cavacos tipo “Rosca”
- Pistola de lavagem (Wash Gun)
- Pistola de limpeza pneumática (Air Gun)
- Magazine para troca de ferramentas Arm Type, capacidade 24 ferramentas
- Sistema de Segurança de acordo aos requisitos da Norma Brasileira NR-12

ACESSÓRIOS OPCIONAIS

- Controle numérico SIEMENS 828D / Fanuc Oi
- Cone do spindle BBT40
- Spindle Direct Drive 10000 rpm ou 12000 rpm
- CTS 20 bar
- Transportador de cavacos tipo Esteira ou Arraste
- Divisor eletrônico, 4º Eixo
- Presset de ferramentas
- Apalpador de peças



CENTRO DE USINAGEM VERTICAL

CVM-1370



ACESSÓRIOS STANDARD

- Controle numérico MITSUBISHI M80
- Interfaces para transmissão de programas via SD Card; USB; RJ45 – Ethernet
- Spindle 10000 rpm
- Sistema de refrigeração do cabeçote principal - Spindle Oil Cooler System
- Manivela Eletrônica - MPG
- Carenagem fechada, com transportador de cavacos tipo "Rosca"
- Pistola de lavagem (Wash Gun)
- Pistola de limpeza pneumática (Air Gun)
- Magazine para troca de ferramentas Arm Type, capacidade 24 ferramentas
- Sistema de Segurança de acordo aos requisitos da Norma Brasileira NR-12

ACESSÓRIOS OPCIONAIS

- Controle numérico SIEMENS 828D / Fanuc 0i
- Cone do spindle BBT40
- Spindle Direct Drive 10000 rpm ou 12000 rpm
- CTS 20 bar
- Transportador de cavacos tipo Esteira ou Arraste
- Divisor eletrônico, 4º Eixo
- Preset de ferramentas
- Apalpador de peças

DESCRIÇÃO TÉCNICA		CVM-800	CVM-1160	CVM-1370
MESA				
Dimensões da mesa	mm	1000 x 500	1250 x 600	1450 x 650
Ranhuradas em T	nº s	18 x 5 x 100	18 x 5 x 100	18 x 5 x 125
Peso admissível sobre a mesa	kg	600	1000	1500
CURSOS				
Curso longitudinal - eixo X	mm	800	1100	1300
Curso transversal - eixo Y	mm	500	600	700
Curso vertical - eixo Z	mm	500	610	700
AVANÇOS				
Avanço rápido dos eixos X / Y	mm/min.	36000 / 36000	30000 / 30000	24000 / 24000
Avanço rápido do eixo Z	mm/min.	36000	30000	24000
Avanço de trabalho	mm/min.	10000	10000	10000
EIXO-ÁRVORE (SPINDLE)				
Rotação - Standard	rpm	8000	8000	8000
Rotação - Opções	rpm	10000 / 12000	10000 / 12000	10000 / 12000
Cone do eixo-árvore	BT	40	40	40
POTÊNCIA DOS MOTORES				
Motor principal (eixo-árvore)	HP	10,0 / 15,0 / 20,0	10,0 / 15,0 / 20,0	15,0 / 20,0 / 25,0
Motor principal (eixo-árvore)	Kw	7,5 / 11,0 / 15,0	7,5 / 11,0 / 15,0	11,0 / 15,0 / 18,5
TROCADOR DE FERRAMENTAS (Arm Type)				
Número de ferramentas	nºs	24	24	24
Tempo troca ferramenta/ferramenta	seg.	2,5	2,5	2,5
Seleção de ferramenta	tipo	Randômico	Randômico	Randômico
OUTROS; PESO E DIMENSÕES				
CNC		Mitsubishi / Fanuc / Siemens		
Potência Instalada	kVA	25	25	30
Área ocupada	mm	2450 x 2200	2800 x 2650	3500 x 2800
Peso da máquina	kg	4800	6100	8500

CENTRO DE USINAGEM VERTICAL

CVM-5AF 400



ACESSÓRIOS STANDARD

- Controle numérico MITSUBISHI M80, Monitor LCD 15", Touch screen
- Interfaces para transmissão de programas via SD Card; USB; RJ45 e Rede Ethernet
- Sistema de refrigeração do cabeçote principal - Spindle Oil Cooler System
- Sistema de lubrificação centralizada de comando automático
- Auto Power Off
- Lâmpada sinalizadora de status de operação
- Painel elétrico completo, fechado e climatizado através de Ar condicionado
- Manivela Eletrônica - MPG
- Carenagem fechada, bandeja e sistema de lavagem de cavacos "Chip Flushing"
- Pistola de lavagem (Wash Gun)
- Pistola de limpeza pneumática (Air Gun)
- Magazine para troca de ferramentas Arm Type, capacidade 24 ferramentas, de monitoramento Randômico
- Sistema de Segurança de acordo aos requisitos da Norma Brasileira NR-12
- A mesa rotativa inclinável (4+1 eixos) é diretamente assentada sobre as guias lineares de rolo através do conjunto de 06 (seis) sapatas. Completa o robusto conjunto, um sistema de freio hidráulico, que permite aos usuários produzir peças complexas, em uma única fixação. O eixo 'C' possibilita o giro completo da Mesa: 360° e o eixo 'A' Tilting: +30 ~ -120°.

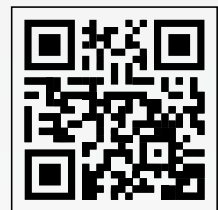
ACESSÓRIOS OPCIONAIS

- Cabeçote Direct Drive 12000rpm
- Refrigeração pelo centro da ferramenta - CTS 20 Bar

DESCRIÇÃO TÉCNICA		CVM-5AF 400
MESA		
Dimensão da Mesa (Superfície retangular)	mm	620 x 410
Diâmetro da Mesa Giratória (Superfície redonda)	mm	Ø 410
Ranuras em T (Número/Largura/Distância)	n° s	3 / 14 / 100
Inclinação do Eixo A	graus	+ 30 / - 120
Giro do Eixo C	graus	360
Carga Máxima na mesa (Posição Horizontal)	kg	200
Carga Máxima na mesa (Posição Vertical)	kg	150
CURSOS		
Curso longitudinal - eixo X	mm	640
Curso transversal - eixo Y	mm	510
Curso vertical - eixo Z	mm	600
AVANÇOS		
Avanço rápido dos eixos X / Y	mm/min.	30000
Avanço rápido do eixo Z	mm/min.	30000
Avanço de trabalho	mm/min.	10000
EIXO-ÁRVORE (SPINDLE)		
Rotação - Standard	rpm	10000
Potência	kW	11/15/18,5
Cone do eixo-árvore	BBT	40
TROCADOR DE FERRAMENTAS (Arm Type)		
Número de ferramentas	n°s	24
Diâmetro máximo da ferramenta	mm	80
Diâmetro máximo da ferramenta (Sem adjacentes)	mm	150
Comprimento máximo da ferramenta	mm	250
Peso máximo da ferramenta	kg	8,0
Tempo troca ferramenta/ferramenta	seg.	2,5
Seleção de ferramenta	tipo	Randômico
OUTROS; PESO E DIMENSÕES		
Voltagem	V/Hz	220/60
Potência Instalada	kVA	30
Área ocupada	mm	2800 x 2650
Peso da máquina	kg	7200



A **Akira Seiki** desenvolve máquinas de acordo com as necessidades do mercado, sob a filosofia de “mesmas especificações-melhor desempenho” e “mesmo desempenho-melhor preço”, a Akira Seiki possui uma ampla linha de Centros de Usinagem, Furação e Rosqueamento e Centros de Torneamento.



“ *O excelente desempenho dos nossos produtos sempre recebe elogios dos usuários finais por sua produtividade, alta precisão, acabamento, qualidade e operação amigável.*”



AKIRA - SR3-XP



AKIRA - V2.5-XP

PERFORMANCE UNIVERSAL SÉRIE "JR / SR"

ITEM/MODELO		JR-XP	SR2-XP	SR3-XP	SR32-XP	SR42-XP	SR45-XP	SR52-XP	SR55-XP	
Tipo de trocador de ferramentas		ARM TYPE								
Guia Linear 3 Eixos		✓	✓	✓						
Guia Linear Eixos X e Y e Prismática Eixo Z					✓	✓	✓	✓	✓	
Dimensões da Mesa	mm	560 x 380	700 x 380	910 x 380	950 x 480	1200 x 480	1300 x 600	1450 x 480	1500 x 600	
Cursos X/Y/Z	mm	410/430/460	550/430/460	762/430/460	815/540/560	1050/540/560	1150/640/660	1300/540/560	1350/640/660	
Deslocamento Rápido X/Y/Z	m/min	36/36/30	36/36/30	36/36/30	30/30/25	30/30/25	30/30/25	30/30/25	30/30/25	
Cone do Eixo Árvore	BT	40	40	40	40	40	40	40	40	
Rotação do Eixo Árvore	RPM	11.000	11.000	11.000	11.000	11.000	11.000	11.000	11.000	
Potência do Motor (30 min.)	HP	7,5 (10)	7,5 (10)	7,5 (10)	10 (15)	10 (15)	10 (15)	10 (15)	10 (15)	
Quantidade de Ferramentas	nº	16	20	20	24	24	24	24	24	
Tempo de Troca de Ferramenta T-T	sec	2.2	2.2	2.2	2.2	2.2	2.2	2.2	2.2	

PERFORMANCE CLÁSSICA SÉRIE "V XP"

ITEM/MODELO		V2-XP	V2.5-XP	V3-XP	V4-XP	V5-XP	V4.5XP	V5.5XP	V6-XP	V8-XP	V10-XP	
Tipo de trocador de ferramentas		ARM TYPE										
Guia Linear THK-NR Eixos X e Y		✓	✓	✓	✓	✓	✓	✓	✓	✓	✓	
Guia Linear Tsubaki Eixo Z		✓	✓									
Guia Prismática retangular Eixo Z				✓	✓	✓	✓	✓	✓	✓	✓	
Dimensões da Mesa	mm	700 x 400	910 x 400	950 x 480	1200 x 480	1450 x 480	1300 x 600	1500 x 600	1750 x 800	2150 x 800	2750 x 950	
Curso X	mm	550	760	815	1050	1300	1150	1350	1630	2060	2600	
Curso Y	mm	445	445	540	540	540	640	640	850	850	1030	
Curso Z	mm	520	520	560	560	560	660	660	815	815	815	
Deslocamento Rápido X/Y/Z	m/min	44/44/36	44/44/36	44/44/25	44/44/25	44/44/25	33/33/25	33/33/25	33/33/25	33/33/25	33/33/25	
Cone do Eixo Árvore	BT	40	40	40	40	40	40	40	40	40	40	
Rotação do Eixo Árvore	RPM	12.000	12.000	12.000	12.000	12.000	12.000	12.000	12.000	12.000	12.000	
Potência do Motor (30 min.)	HP	10 (15)	10 (15)	25 (30)	25 (30)	25 (30)	25 (30)	25 (30)	25 (30)	25 (30)	25 (30)	
Quantidade de Ferramentas	nº	28	28	28	28	28	28	28	28	28	28	
Tempo de Troca de Ferramenta T-T	sec	2.2	2.2	2.2	2.2	2.2	2.2	2.2	2.2	2.2	2.2	



AKIRA - SV-1350



AKIRA - HV6A

ALTA PERFORMANCE **SÉRIE "SV"**

ITEM/MODELO		SV 550	SV 760	SV 815	SV 1050	SV 1300	SV 1150	SV 1350	SV 1630	SV 2060	SV 2600
Tipo de trocador de ferramentas		ARM TYPE									
Guia Linear THK-NR Eixos X e Y		✓	✓	✓	✓	✓	✓	✓	✓	✓	✓
Guia Linear Tsubaki Eixo Z		✓	✓								
Guia Prismática retangular Eixo Z				✓	✓	✓	✓	✓	✓	✓	✓
Dimensões da Mesa	mm	700 x 400	910 x 400	950 x 480	1.200 x 480	1.450 x 480	1.300 x 600	1.500 x 600	1.750 x 800	2.150 x 800	2.750 x 950
Cursos X	mm	550	760	815	1050	1300	1150	1350	1630	2060	2600
Cursos Y	mm	445	445	540	540	540	640	640	850	850	1030
Cursos Z	mm	520	520	560	560	560	660	660	815	815	815
Deslocamento Rápido X/Y/Z	m/min	48/48/36	48/48/36	48/48/36	48/48/36	48/48/36	36/36/30	36/36/30	36/36/30	36/36/30	30/30/25
Cone do Eixo Árvore	BT	40	40	40	40	40	40	40	40	40	40
Rotação do Eixo Árvore	RPM	15.000	15.000	15.000	15.000	15.000	15.000	15.000	15.000	15.000	15.000
Potência do Motor (30 min.)	HP	10 (15)	10 (15)	30 (35)	30 (35)	30 (35)	30 (35)	30 (35)	30 (35)	30 (35)	30 (35)
Quantidade de Ferramentas	n°	28	28	36	36	36	36	36	36	36	36
Tempo de Troca de Ferramenta T-T	sec	1.9	1.9	1.9	1.9	1.9	1.9	1.9	1.9	1.9	1.9

HEAVY DUTY **SÉRIE "HV-A"**

ITEM/MODELO		HV-4.5A	HV-5.5A	HV-6A	HV-8A	HV-10A
Tipo de trocador de ferramentas		ARM TYPE				
Guia Linear THK-NR Eixos X e Y		✓	✓	✓	✓	✓
Guia Prismática retangular Eixo Z		✓	✓	✓	✓	✓
Dimensões da Mesa	mm	1.300 x 600	1.500 x 600	1.750 x 800	2.150 x 800	2.750 x 950
Cursos X/Y/Z	mm	1.150/640/660	1.350/640/660	1.630/850/815	2.060/850/815	2.600/1.030/815
Deslocamento Rápido X/Y/Z	m/min	36/36/30	36/36/30	36/36/30	36/36/30	30/30/25
Cone do Eixo Árvore	BT	50	50	50	50	50
Rotação do Eixo Árvore	RPM	8.000	8.000	8.000	8.000	8.000
Potência do Motor (30 min.)	HP	30 (35)	30 (35)	30 (35)	30 (35)	30 (35)
Quantidade de Ferramentas	n°	28	28	28	28	28
Tempo de Troca de Ferramenta T-T	sec	3.5	3.5	3.5	3.5	3.5

SÉRIE "PC / RMV"

ITEM/MODELO		PC 460	PC 500	PC 700	RMV 500T	RMV 500APC	RMV 700APC	RMV 160RT	RMV 250RT
Cursos - Eixo X, Y, Z	mm	460 x 320 x 300	500 x 400 x 330	700 x 400 x 330	500 x 300 x 280	500 x 300 x 280	700 x 400 x 400	380 x 160 x 380	500 x 250 x 400
Distância Fuso / Superfície da mesa	mm	180 / 480	150 / 480	150 / 480	150 / 430	150 / 430	200 / 600	100 / 480	125 / 525
Rotação Eixo C	Grau	NA	NA	NA	NA	NA	NA	360	360
Inclinação Eixo B	Grau	NA	NA	NA	NA	NA	NA	+ 30 / - 120	+ 30 / -120
Deslocamentos Rápidos dos Eixos X, Y, Z	m/min	60 / 60 / 60	60 / 60 / 60	60/60/60	60/60/72	60/60/72	48/60/72	60/60/72	48/60/72
Aceleração dos eixos	G	1.2/1.2/1.0	1.0/1.0/1.0	1.0/1.0/1.1	1.2/1.2/1.6	1.2/1.2/1.6	1.0/1.0/1.2	1.2/1.2/1.6	1.0/1.0/1.2
Cone do Eixo Árvore (Opc.)	BT	30	30	30	30 (HSK 40)	30 (HSK 40)	40 (HSK63)	30	40 (HSK63)
Rotação do Eixo Árvore Std. (Opc.)	RPM	12.000 (24.000)	12.000 (24.000)	12.000 (24.000)	15.000 (24.000)	15.000 (24.000)	12.000 (15.000)	15.000 (24.000)	12.000 (15.000)
Tempo de Troca de Ferramenta	sec	T-T: 1.4 C-C: 2.3	T-T: 1.4 C-C: 2.3	T-T: 1.4 C-C: 2.3	T-T: 0.7 C-C: 1.9	T-T: 0.7 C-C: 1.9	T-T: 1.2 C-C: 2.9	T-T: 0.7 C-C: 1.9	T-T: 1.2 C-C: 2.9
Tempo do Giro da Mesa	sec	-	-	-	-	6	8	-	-



AKIRA - RMV500APC



AKIRA - SL25 / MC

CENTRO DE TORNEAMENTO HORIZONTAL CNC

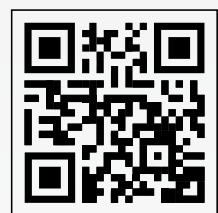
SÉRIE "SL"

ITEM/MODELO		SL15	SL20	SL25 / MC	SL30	SL30L	SL30MC / LMC	SL35	SL35L	SL35MC / LMC
Diâmetro Torneável	mm	280	280	350 / 280	400		330	450		360
Comprimento Torneável	mm	200	330	400 / 380	600	1000	540 940	600	1000	540 940
Nariz do Eixo Árvore	ASA	A2-5"	A2-5"	A2-6"	A2-6"			A2-8		
Diâmetro Máximo de Barra	mm	42	45	52	65			78		
Rotação do Eixo Árvore	rpm	6.000	6.000	5.000	4.500			3.500		
Avanço Rápido X/Z (Trabalho)	m/min	36/36 (10)								
Ferramenta Acionada		-	-	SL25MC	-		✓	-		✓

VEKER



A **VEKER** apresenta a mais extensa gama de máquinas operatrizes para contemplar todos os segmentos e desafios apresentados em linhas produtivas e ferramentarias. Além dos Tornos e Fresadoras convencionais, amplamente difundidos em todo o território nacional, possui, ainda, Tornos, Centros de Usinagem, Retificadoras Planas e Cilíndricas, Serras de Fita e Furadeiras Radiais.



Veker, uma ampla linha de máquinas ao seu alcance para ajudar seu negócio prosperar!

83

www.bener.com.br

MVK-L/NX

ACESSÓRIOS STANDARD

- Controle numérico SIEMENS 828D
- Interfaces para transmissão de programas via CF Card; USB e Ethernet
- Sistema de refrigeração do cabeçote principal - Spindle Oil Cooler System
- Spindle Direct Drive 12000 rpm
- Carenagem fechada, com transportador de cavacos tipo "Rosca"
- Pistola de lavagem
- Magazine para troca de ferramentas Arm Type, capacidade 24 ferramentas
- Sistema de Segurança de acordo aos requisitos da Norma Brasileira NR-12



VEKER - MVK-1160L

ACESSÓRIOS OPCIONAIS

- Transportador de cavacos tipo Esteira ou Arraste
- Divisor eletrônico, 4º Eixo
- Preset de ferramentas
- Apalpador de peças



Painel de operação



Spindle direct drive 12.000 rpm



Magazine Arm Type 24 ferramentas

DESCRIÇÃO TÉCNICA		MVK 850L	MVK 1050L	MVK 1160L	MVK 1370L	MVK 1050L/NX	MVK 1160L/NX
MESA							
Dimensões da mesa	mm	1000 x 500	1200 x 500	1200 x 600	1400 x 700	1200 x 500	1200 x 600
Ranhuradas em T	n° s	18 x 5 x 100	18 x 5 x 100	18 x 5 x 100	18 x 5 x 110	18 x 5 x 100	18 x 5 x 100
Peso admissível sobre a mesa	kg	500	600	800	1300	600	800
CURSOS							
Curso longitudinal - eixo X	mm	800	1000	1100	1350	1000	1100
Curso transversal - eixo Y	mm	500	520	600	700	520	600
Curso vertical - eixo Z	mm	500	500	600	700	500	600
AVANÇOS							
Avanço rápido dos eixos X / Y	mm/min.	48000 / 48000	48000 / 48000	36000 / 36000	24000	48000 / 48000	36000 / 36000
Avanço rápido do eixo Z	mm/min.	48000	48000	36000	24000	48000	36000
Avanço de trabalho	mm/min.	12000	12000	12000	10000	12000	12000
EIXO-ÁRVORE (SPINDLE)							
Rotação - Standard	rpm	12000	12000	12000	12000	12000	12000
Cone do eixo-árvore	BT	40	40	40	40	40	40
POTÊNCIA DOS MOTORES							
Motor principal (eixo-árvore)	HP	12 / 18	12 / 18	12 / 18	15 / 20	12 / 18	12 / 18
Motor principal (eixo-árvore)	Kw	9 / 13,5	9 / 13,5	9 / 13,5	11 / 15	9 / 13,5	9 / 13,5
TROCADOR DE FERRAMENTAS (Arm Type)							
Número de ferramentas	n°s	24	24	24	24	24	24
Seleção de ferramenta	tipo	Randômico	Randômico	Randômico	Randômico	Randômico	Randômico
OUTROS; PESO E DIMENSÕES							
CNC		SIEMENS 828D					
Potência Instalada	kVA	15	15	25	30	15	25
Área ocupada	mm	2340 x 2205	2440 x 2205	3105 x 2510	3400 x 2900	2440 x 2205	3105 x 2510
Peso da máquina	kg	5000	5300	6300	10000	5300	6300

CENTRO DE TORNEAMENTO HORIZONTAL CNC

VEKER

SÉRIE - LVK

ACESSÓRIOS STANDARD

- Controle numérico, marca Siemens 828D
- Interface serial RS – 232 C.
- Manivela eletrônica M.P.G.
- Operação automática.
- Sistema completo de refrigeração.
- Sistema completo de lubrificação automático.
- Sistema de travamento da porta (segurança).
- Luminária da área de trabalho.
- Lâmpada de sinalização.
- Carenagem frontal.
- Sapatas e parafusos para nivelamento.
- Placa hidráulica Ø 8" com cilindro rotativo.
- Torre porta ferramentas hidráulica de 8 posições.
- Contra ponto manual
- Manual de instruções, protocolo de aferição geométrica e lista de peças.



FOTO ILUSTRATIVA



Carro e Torre Hidráulica



Contra-Ponto



Placa Hidráulica



Unidade Hidráulica

DESCRIÇÃO TÉCNICA		LVK-175
MESA		
Diâmetro de volteio	mm	460
Passagem sobre o carro transversal	mm	260
Distância entre os centros	mm	1.000
Largura do barramento	mm	330
Diâmetro interno de passagem no eixo-árvore	mm	Ø 38
CABEÇOTE		
Nariz da árvore	ASA	A2-6"
Diâmetro da placa hidráulica	pol.	8"
Motor principal AC-Brushless - Fanuc (ou Siemens)	kW	7,0 / 10,5
Rotação do eixo árvore	rpm	3.500
CONTRA PONTO MANUAL (OPCIONAL HIDRÁLICO)		
Diâmetro do mangote	mm	Ø 60
Curso do mangote	mm	195
Sede cônica do mangote	MT	4
Acionamento do mangote	mod.	Manual
TORRE PORTA FERRAMENTA HIDRÁLICA V8		
Número de estações	nº	8
Haste do suporte, porta-ferramentas	mm	20 x 20
EIXO X E Z		
Curso	mm	250 / 1.000
Avanço rápido	m/min.	10
OUTROS		
Voltagem do equipamento	V / Hz	220 / 60
Peso aproximado (líquido)	kg	1.700
Dimensões C x L x H	mm	2.540 x 1.420

VK-430i

ACESSÓRIOS STANDARD

- Caixa de avanço eletrônica, no movimento longitudinal - Eixo X
- Caixa de avanço eletrônica, no movimento transversal - Eixo Y
- Avanço motorizado, para posicionamento da mesa - Eixo Z
- Sistema de lubrificação centralizada de comando manual
- Sistema de refrigeração completa e Bandeja recolhadora de cavacos e respingos
- Luminária de trabalho
- Quadro elétrico completo; Sistema de ventilação forçada e Chave geral
- Painel pendular de comando completo
- Caixa e ferramentas de serviço
- Manual de instruções, boletim de aferição geométrica e lista de peças
- Sistema de Segurança de acordo aos requisitos da Norma Brasileira NR-12

ACESSÓRIOS OPCIONAIS

- Caixa de avanço engrenada, no movimento longitudinal - Eixo X
- Caixa de avanço engrenada, no movimento transversal - Eixo Y
- Leitor Digital para 02 ou 03 Eixos
- Conj. Angulo Reto / Luneta / Eixo porta Fresa
- Morsa Mecânica, abertura 200mm ou 300mm
- Morsa Hidráulica, abertura 200 mm ou 300mm
- Morsa mecânica de base giratória, abertura 240 mm
- Jogo de grampos c/ 52 peças
- Jogo de pinças c/ 23 peças
- Troca Mandril Pneumático (DRAWBAR)
- Suplemento de altura



VEKER - 430i

EIXO-ÁRVORE / ENGRENAGENS / ROLAMENTOS

- O Eixo-árvore temperado e retificado com revestimento com Liga Cromo Duro, são balanceados dinamicamente garantindo trabalhos silenciosos com suaves e precisas rotações, eliminando vibrações durante trabalhos de usinagens de precisão.
- Os rolamentos aplicados nos cabeçotes são de alta precisão e de procedência selecionada.
- Engrenagens temperadas e retificadas com lubrificação através de graxa, oferecem maior garantia de durabilidade e baixa faixa de ruídos e conforto para o operador.

DESCRIÇÃO TÉCNICA		VK-430i
MESA		
Dimensão da Mesa	mm	1372 x 254
Carga Permissível sobre a Mesa	kg	350
CURSOS		
Curso Longitudinal - Eixo X	mm	930
Curso Longitudinal, sem caixa de avanço - Eixo X	mm	1210
Curso Transversal - Eixo Y	mm	415
Curso Vertical - Eixo Z	mm	406
CABEÇOTE VERTICAL		
Modelo de Cabeçote		Tipo Inversor
Cone do Árvore	ISO	40
Curso vertical do Eixo árvore (Manga)	mm	127
Avanço programável	mm/min	0,037/0,076/0,152
Rotação do eixo árvore (Variável)	rpm	50 ~ 4200
Potência do motor principal	hp	5
Inclinação lateral graus	graus	± 90°
Inclinação para Frente / Trás	graus	± 45°
DIMENSÕES E PESO		
Dimensão frontal	mm	1780
Dimensão profundidade	mm	1460
Dimensão Altura	mm	2350
Peso Líquido	kg	1400

SÉRIE - VKF

ACESSÓRIOS STANDARD

- Caixa de avanço eletrônica, no movimento longitudinal - Eixo X (VKF-406i / VKF-430i)
- Caixa de avanço engrenada, no movimento longitudinal - Eixo X (VKF-500i)
- Caixa de avanço eletrônica, no movimento transversal - Eixo Y (VKF-430i / VKF-500i)
- Avanço motorizado, para posicionamento da mesa - Eixo Z (VKF-430i / VKF-500i)
- Avanço manual, para posicionamento da mesa - Eixo Z (VKF-406i)
- Sistema de lubrificação centralizada de comando manual
- Sistema de refrigeração completa e Bandeja recolhadora de cavacos e respingos
- Luminária de trabalho
- Quadro elétrico com 2 tomadas 110V; Sistema de ventilação forçada e Chave geral
- Pannel pendular de comando completo
- Caixa e ferramentas de serviço
- Manual de instruções, boletim de aferição geométrica e lista de peças
- Sistema de Segurança de acordo aos requisitos da Norma Brasileira NR-12



FIRST-VEKER - 500i

ACESSÓRIOS OPCIONAIS

- Caixa de avanço eletrônica, no movimento transversal - Eixo Y (VKF-406i)
- Caixa de avanço engrenada, no movimento longitudinal - Eixo X (VKF-430i)
- Caixa de avanço engrenada, no movimento transversal - Eixo Y (VKF-430i / VKF-500i)
- Leitor Digital para 02 ou 03 Eixos
- Conj. Angulo Reto / Luneta / Eixo porta Fresa
- Morsa Mecânica, abertura 200mm ou 300mm
- Morsa Hidráulica, abertura 200 mm ou 300mm
- Morsa mecânica de base giratória, abertura 240 mm
- Jogo de grampos c/ 52 peças
- Jogo de pinças c/ 23 peças
- Troca Mandril Pneumático (DRAWBAR)
- Suplemento de altura

EIXO-ÁRVORE / ENGRENAGENS / ROLAMENTOS

- O Eixo-árvore temperado e retificado com revestimento com Liga Cromo Duro, são balanceados dinamicamente garantindo trabalhos silenciosos com suaves e precisas rotações, eliminando vibrações durante trabalhos de usinagens de precisão.
- Os rolamentos aplicados nos cabeçotes são de alta precisão e de procedência selecionada.
- Engrenagens temperadas e retificadas com lubrificação através de graxa, oferecem maior garantia de durabilidade e baixa faixa de ruídos e conforto para o operador.

DESCRIÇÃO TÉCNICA		VKF-406i	VKF-430i	VKF-500i
MESA				
Dimensão da Mesa	mm	1270 x 230	1374 x 254	1420 x 254
Carga Permissível sobre a Mesa	kg	200	200	320
CURSOS				
Curso Longitudinal - Eixo X	mm	856	890	920
Curso Transversal - Eixo Y	mm	305	415	450
Curso Vertical - Eixo Z	mm	406	405	460
CABEÇOTE VERTICAL				
Modelo de Cabeçote		Tipo Inversor	Tipo Inversor	Tipo Inversor
Cone do Árvore	ISO	30	40	40
Curso da manga	mm	127	127	135
Avanço programável	mm/min	0,04/0,08/0,16	0,04/0,08/0,16	0,035/0,07/0,14
Rotação do eixo árvore (Variável)	rpm	60 - 4500	60 - 4500	75 - 3600
Potência do motor principal	hp	3	5	5
Inclinação lateral graus	graus	± 90°	± 90°	90° (±45)
Inclinação para Frente / Trás	graus	± 45°	± 45°	± 45°
DIMENSÕES E PESO				
Dimensão frontal	mm	1467	1680	1900
Dimensão profundidade	mm	1450	1600	2110
Dimensão Altura	mm	2100	2320	2320
Peso Líquido	kg	1010	1300	1800

FRESADORA FERRAMENTEIRA VEKER

VEKER

VK-430VP

ACESSÓRIOS STANDARD

- Caixa de avanço eletrônica, no movimento longitudinal - Eixo X
- Caixa de avanço eletrônica, no movimento transversal - Eixo Y (VK-430VP)
- Avanço motorizado, para posicionamento da mesa - Eixo Z (VK-430VP)
- Avanço manual, para posicionamento da mesa - Eixo Z (VK-406VP)
- Sistema de lubrificação centralizada de comando manual
- Sistema de refrigeração completa e Bandeja recolhadora de cavacos e respingos
- Luminária de trabalho
- Quadro elétrico completo; Sistema de ventilação forçada e Chave geral
- Painel pendular de comando completo
- Caixa e ferramentas de serviço
- Manual de instruções, boletim de aferição geométrica e lista de peças
- Sistema de Segurança de acordo aos requisitos da Norma Brasileira NR-12



VEKER
VK-430VP

ACESSÓRIOS OPCIONAIS

- Caixa de avanço eletrônica, no movimento transversal - Eixo Y (VK-406VP)
- Caixa de avanço engrenada, no movimento longitudinal - Eixo X (VK-430VP)
- Caixa de avanço engrenada, no movimento transversal - Eixo Y (VK-430VP)
- Leitor Digital para 02 ou 03 Eixos
- Conj. Angulo Reto / Luneta / Eixo porta Fresa
- Morsa Mecânica, abertura 200mm ou 300mm
- Morsa Hidráulica, abertura 200 mm ou 300mm
- Morsa mecânica de base giratória, abertura 240 mm
- Jogo de grampos c/ 52 peças
- Jogo de pinças c/ 23 peças
- Troca Mandril Pneumático (DRAWBAR)
- Suplemento de altura

EIXO-ÁRVORE / ENGRENAGENS / ROLAMENTOS

- O Eixo-árvore temperado e retificado com revestimento com Liga Cromo Duro, são balanceados dinamicamente garantindo trabalhos silenciosos com suaves e precisas rotações, eliminando vibrações durante trabalhos de usinagens de precisão.
- Os rolamentos aplicados nos cabeçotes são de alta precisão e de procedência selecionada.
- Engrenagens temperadas e retificadas com lubrifi cação através de graxa, oferecem maior garantia de durabilidade e baixa faixa de ruídos e conforto para o operador.

DESCRIÇÃO TÉCNICA		VK-430VP
MESA		
Dimensão da Mesa	mm	1372 X 254
Carga Permissível sobre a Mesa	kg	350
CURSOS		
Curso Longitudinal - Eixo X	mm	940
Curso Transversal - Eixo Y	mm	415
Curso Vertical - Eixo Z	mm	406
CABEÇOTE VERTICAL		
Modelo de Cabeçote		Tipo Variador
Cone do Árvore	ISO	40
Curso da manga	mm	127
Avanço programável	mm/min	0,037/0,076/0,152
Rotação do eixo árvore (Variável)	rpm	50 ~ 4000
Potência do motor principal	hp	5
Inclinação lateral graus	graus	± 90°
Inclinação para Frente / Trás	graus	± 45°
DIMENSÕES E PESO		
Dimensão frontal	mm	1780
Dimensão profundidade	mm	1400
Dimensão Altura	mm	2280
Peso Líquido	kg	1400

FRESADORA UNIVERSAL COMBINADA

VEKER

VK-250 UF

ACESSÓRIOS STANDARD

- Cabeçote ferramenteiro
- Lunetas e eixo porta fresas
- Jogo de pinças - porta pinças ISO 40
- Caixa de avanço engrenada no movimento longitudinal (eixo X)
- Avanço rápido no Eixo Z
- Sistema de lubrificação centralizada automática
- Sistema de refrigeração completa
- Quadro elétrico completo com chave de segurança extrema
- Proteções para barramentos, transversal e vertical
- Painel de comando completo
- Luminária de trabalho
- Bandeja recolhedora inferior
- Manual de instruções, boletim de aferição geométrica e lista de peças



VEKER
VK-250 UF

DESCRIÇÃO TÉCNICA		VK-250 UF
MESA		
Mesa (comprimento x largura)	mm	1100 x 250
Numero de ranhuras	nº	2
Dimensões ranhuras em T	mm	16
Peso admissível sobre a mesa (Distribuído)	Kg	250
Giro da mesa nos dois sentidos	graus	45º
Avanço do eixo longitudinal (X) 6 steps	mm/min	22/384
Avanço rápido do eixo longitudinal (X)	mm/min	1.250
Avanço rápido do eixo vertical (Z)	mm/min	430
CURSOS		
Cursos longitudinal – Eixo X	mm	690
Cursos transversal – Eixo Y	mm	260
Curso vertical – Eixo Z	mm	420
CABEÇOTE UNIVERSAL (HORIZONTAL)		
Velocidades do eixo árvore (6 steps)	rpm	50 – 1180
Cone do eixo árvore	ISO	40
Distância centro do eixo a mesa	mm	0 – 360
CABEÇOTE FERRAMENTEIRO (VERTICAL)		
Cone do eixo árvore	ISO	40
Velocidades do eixo árvore (Inversor de Frequencia)	rpm	60 – 4200
Número de velocidades		Infinitamente variável
Curso do eixo árvore	mm	127
Avanços do eixo árvore	mm/rev	0,035 - 0,07 - 0,14
Distância Nariz do fuso à mesa	mm	80 – 500
Distância Centro do fuso à coluna	mm	280 – 780
Curso do torpedo	mm	500
Giro do cabeçote (R&L – F&R)	graus	45
MOTORES		
Motor do eixo árvore horizontal	HP	3,0
Motor do cabeçote ferramenteiro	HP	5,0 (Inversor)
Motor do avanço longitudinal	HP	3/4
Motor do avanço vertical (rápido)	HP	1/2
Motor de refrigeração	HP	1/8
DIMENSÕES E PESO		
Dimensões da máquina	mm	1.635 x 1.750 x 2.403
Peso líquido	Kg	1.450
ALIMENTAÇÃO ELÉTRICA		
Voltagem do equipamento	Volt/ Hz	220 / 60

VK-300U



VEKER - VK-300U

ACESSÓRIOS STANDARD

- Cabeçote vertical com braço articulado
- Lunetas porta eixo
- Eixo Porta Fresa - diâmetro 16/22/27mm
- Movimento eixo Y através de fuso de esferas
- Mesa com giro de 50°
- Sistema de refrigeração completo
- Sistema de lubrificação automática completa
- Quadro Elétrico completo com chave de segurança
- Proteções para os barramentos Y e Z
- Bandeja recolhadora de cavacos
- Luminária de trabalho
- Caixa e ferramentas de Serviço
- Manual de Instrução

DESCRIÇÃO TÉCNICA		VK-300U
MESA		
Dimensões da Mesa	mm	1.270 x 300
Peso admissível sobre a Mesa	kg	350
Número de ranhuras	nº	3
Dimensão ranhuras em T	mm	16
Giro da Mesa sobre Carro	graus	45°
CURSOS (manual e automático)		
Curso Longitudinal - Eixo X	mm	900
Curso Transversal - Eixo Y	mm	350
Curso Vertical - Eixo Z	mm	400
AVANÇOS		
Avanços de trabalho - Eixo X (12 steps)	mm/min.	22/768
Avanço rápido - Eixo X	mm/min.	2.000
Avanços infinitivamente variáveis - Eixo Y	mm/min.	22/630
Avanço - Eixo Z mm/min.	mm/min.	470 - avanço rápido
EIXO ÁRVORE HORIZONTAL		
Alojamento do Eixo Horizontal	cone	ISO-40
Distância centro eixo árvore/mesa	mm	40/420
Rotações do eixo horizontal (18 steps)	rpm	50/1.730
CABEÇOTE VERTICAL (INCLINÁVEL)		
Alojamento do Eixo Vertical	cone	ISO-40
Distância eixo árvore/mesa	mm	450
Rotações do eixo vertical (18 steps)	rpm	35/1.320
Inclinação lateral (direita - esquerda)	graus	50°
MOTORES		
Motor Principal	HP	5
Motor movimento longitudinal - Eixo X	HP	3/4
Motor movimento transversal - Eixo Y	HP	1/2
Motor movimento vertical - Eixo Z	HP	1/2
Motor bomba refrigeração	HP	1/8
DIMENSÕES E PESO		
Dimensões (frontal x lateral x altura)	mm	2.146 x 1.750 x 1.970
Peso líquido	kg	2.450

VK-200

ACESSÓRIOS STANDARD

- Caixa de Ferramentas (jogo de chaves de serviços)
- Varão de fixação (eixo porta-fresa)
- Mandril ½", com chave
- Morsa angular (giratória) 3.½"
- Botão reverso do eixo árvore
- Pintura padrão standard.
- Sistema de iluminação com braço articulável
- Jogo de pinças e porta pinças (18 peças de 4 a 25 mm)
- Jogo de grampos de fixação (kit com 52 peças)
- Sistema de refrigeração
- Bandeja para cavacos

ACESSÓRIOS OPCIONAIS

- Base fundida em meehanite
- Cabeçote engrenado basculante 90 graus DIR - ESQ
- Avanço Vertical (do eixo árvore) automático (mod. Z)
- Caixa de velocidade com engrenagens de precisão
- Gabinete de aço (830 x 570 x 240 mm)
- Mesa Coordenada
- Árvore com cone morse (CM 4)
- Dispositivos para roscas
- Coluna principal com guia prismática reforçada



VEKER
VK-200



Nônio do avanço transversal



Cabeçote Vertical



Caixa de avanços longitudinal

DESCRIÇÃO TÉCNICA		VK-200
Mesa (comprimento x largura)	mm	760 x 205
Curso Longitudinal	mm	470
Avanço Longitudinal Automático	mm/min	0 ~ 350
Avanço Longitudinal Rápido	mm/min	500
Curso transversal	mm	200
Curso vertical	mm	460
Distância Máxima da Árvore / Mesa	mm	60 / 520
Diâmetro do Mangote	mm	85
Curso do Mangote	mm	100
Número de Velocidades	nº	Inversor
Gama de Rotações	RPM	220 ~ 2250
Potência do motor principal	HP	1,5
Tensão de Alimentação Trifásica	V/Hz	220 / 60
CAPACIDADES		
Furar em Ferro Fundido (fofo)	mm	45
Furar em aço	mm	32
Fresar	mm	50
Rosquear		-

FURADEIRA DE COLUNA & BANCADA

VEKER

FVK

VEKER
FVK-5040 ENGRENADO



VEKER
FVK-5025 B



ACESSÓRIOS STANDARD

- Mandril para diâmetros de 3 a 16 mm com chave e haste cônica
- Cunha saca-buchas
- Alavanca para movimento da mesa
- Sistema de iluminação
- Sistema de Refrigeração
- 01 Bucha de redução Cone Morse 4 para Cone Morse 3
- 01 Bucha de redução Cone Morse 4 para Cone Morse 2
- Almotolia de óleo

DESCRIÇÃO TÉCNICA		FVK-5040 ENGRENADO	FVK-5025 B
CABEÇOTE			
Sede interna da manga		CM 4	CM 3
Diâmetro de coluna	mm	150	100
Gama de avanços	mm/rev	0,1 - 0,2 - 0,3	-
Número de velocidades		18	8
Gama de velocidades	rpm	60 - 1740	100 ~ 2900
MESA / BASE			
Movimento giratório		180° (± 90°)	-
Curso vertical mesa / cabeçote	mm	600	560
Dimensão da superfície útil da mesa	mm	560 x 560	-
Dimensões da base	mm	500 x 730	500 x 690
CURSOS			
Curso da manga	mm	180	150
Distância do centro do Eixo Árvore à Coluna	mm	350	225
Distância do fuso à mesa (Máximo)	mm	780	-
Distância do fuso à base (Máximo)	mm	1220	550
OUTROS; PESO E DIMENSÕES			
Alimentação elétrica	V / Hz	220 / 60	220 / 60
Potência do motor principal	Kw	1,5	1,1
Dimensões do equipamento	mm	560 x 945 x 2.300	600 x 750 x 1.400
Peso	kg	460	235
CAPACIDADES			
Furar em Ferro Fundido (fofo)	mm	40	25
Furar em aço	mm	35	20
Rosquear		M 20	-

FRD

ACESSÓRIOS STANDARD

- Sobre-Mesa Fixa tipo caixa:
FRD-900 - 550 X 405 X 315 mm
FRD-1280H - 600 X 500 X 410 mm
FRD-1700H - 800 X 540 X 400 mm
- Sistema de refrigeração
- Lâmpada de trabalho
- Painel de Comando
- Sistema de bloqueio hidráulico para coluna, braço e cabeçote (Modelos FRD-1280H e 1700H)
- Cunha para extração de ferramentas
- Caixa de ferramentas de serviço
- Manual de operação e Lista de peças de reposição



VEKER - FRD 1280H



Cabeçote e Painel de Comando



Sobre-Mesa tipo caixa



Sistema de Bloqueio Hidráulico

DESCRIÇÃO TÉCNICA		FRD-900	FRD-1280H	FRD-1700H
Capacidade de furação - aço/fofo	mm	38/50	50/60	55/66
Capacidade de rosquear - aço/fofo	mm	19/25	M25/M32	M50/M60
Distância centro de Coluna/Cabeçote - máx./mín.	mm	920/290	1.245/330	1.680/500
Altura do Cabeçote/Base - máx./mín.	mm	1.110/282	1.230/330	1.400/300
Curso vertical da Bandeira	mm	630	680	900
Curso do Cabeçote sobre a Bandeira	mm	630	915	1.300
Giro da Bandeira em relação Coluna	grau	360°	360°	360°
Diâmetro da Coluna	mm	210	300	336
Diâmetro do Eixo-árvore	mm	80	80	100
Cone do Cabeçote	MT	MT4	MT5	MT5
Curso do Mangote do Cabeçote	mm	200	250	250
Número de Velocidades Eixo-árvore	nº	6	12	12
Gama de Velocidades	rpm	88-1500	44-1500	30-1500
Nºs de Velocidades descida Eixo-árvore	nº	3	3	3
Velocidades de descida Eixo-árvore	mm/rev	0,05/0,09/0,15	0,05/0,09/0,15	0,05 a 0,306
Dimensão da Base	mm	1.435 x 640	1.800 x 800	2.370 x 940
Altura da Base	mm	150	170	220
Superfície de trabalho da Base	mm	940 x 640	1.230 x 780	1.840 x 820
Número, largura, das ranhuras da Base	mm/nº	16 x 3	16 x 3	19 x 3
Motor Principal Cabeçote	HP	2	3	5
Motor de elevação da Bandeira	HP	1	2	2
Motor da unidade Hidráulica	HP	x	1	1
Motor Bomba de Refrigeração	HP	1/8	1/8	1/8
Espaço requerido	mm	1.920 x 960	2.320 x 1.150	2.960 x 1.200
Altura (máxima)	mm	2.175	2.585	3.150
Peso líquido	kgs	1.170	2.050	3.500

SERRA DE FITA HORIZONTAL

VEKER

SBS



VEKER - SBS-712G



VEKER - SBS-1018



VEKER - SBS-1335

DESCRIÇÃO TÉCNICA		SBS-712G	SBS-1018S	SBS-1335S
Capacidade em Mat. Redondo	mm	178	250	330
Capacidade de Corte em Mat. Retangular	mm	178 x 300	127 x 457	127 x 483
Número de Velocidades da Fita	un	3	4	4
Gama de Velocidades da Fita	m/min	41/60/78	35/60/88/115	30/50/80/120
Motor	HP	1.0	2.0	3.0
Dimensões da Serra	mm	1.257 x 445 x 990	1.720 x 620 x 1.055	2.020 x 770 x 1.300
Peso	kg	130	320	460

SERRA DE FITA VERTICAL

VEKER

KV-50

ACESSÓRIOS STANDARD

- Unidade integrada de solda da lâmina de serra
- Tesoura para corte da lâmina de serra, com rebarbação
- Sistema de guias da lâmina com escovas de limpeza
- Luminária de trabalho
- Jogo de ferramentas de serviço
- Manual de instruções e peças de reposição



Cabeçote



Iluminação



VEKER - KV-50



Aparelho de corte da lâmina de serra



Aparelho de solda da lâmina de serra

DESCRIÇÃO TÉCNICA		KV-50
Capacidade de Corte – Serra Coluna	mm	520
Capacidade de Corte – Máxima Altura Trabalho	mm	310
Dimensões da Mesa	mm	600 x 500
Inclinação da Mesa	graus	15°
Dimensões da Serra de Fita - Comprimento	mm	3.880
Dimensões da Serra de Fita - Largura	mm	16
Velocidade da Fita	m/min	Baixa 20-85 / Alta 120-500
Potência do Motor	KW/HP	1.5 / 2,0
Peso da Máquina	kg	500
Dimensões da Máquina	mm	1300 x 760 x 2140

ACESSÓRIOS STANDARD

- Placa universal de 3 castanhas – 6"
- Placa de 4 castanhas independentes – 8"
- Proteção traseira contra cavacos
- Placa de arraste
- Contra ponto fixo MT 3
- Flange
- Luneta fixa
- Luneta móvel
- Caixa de ferramentas de serviço
- Manual de operação, protocolo de aferição geométrica e lista de peças
- Sistema de Segurança de acordo aos requisitos da Norma Brasileira NR-12



VEKER
TVK 1440 ECO

DESCRIÇÃO TÉCNICA		TVK 1224 ECO	TVK 1440 ECO	TVK 1440 ECO PLUS	TVK 1640 ECO
Diâmetro admissível sobre o barramento	mm	320	360	360	410
Diâmetro admissível sobre o carro transversal	mm	200	224	210	255
Diâmetro admissível na cava	mm	-	502	510	580
Comprimento da cava	mm	-	120	120	190
Distância entre pontas	mm	600	1000	1000	1000
Curso do carro transversal	mm	160	160	178	210
Largura do barramento	mm	187	187	260	250
TORRE PORTA FERRAMENTA MANUAL					
Número de estações		4	4	4	4
Secção do cabo da ferramenta	mm	12 x 12	16 x 16	16 x 16	20 x 20
Curso do carro porta-ferramentas	mm	100	95	95	140
CABEÇOTE FIXO					
Nariz da árvore	Cam-Lock	-	DI-4	DI-4	DI-6
Sede interna da bucha de redução	MT	5	5	5	6
Diâmetro do furo da árvore	mm	38	38	38	52
Passagem de barra	mm	36	36	36	50
Número de velocidades		12	8	12	16
Gama de velocidade	RPM	60 - 1600	70 - 2000	40 - 1800	45 - 1800
CONTRA PONTO					
Diâmetro da manga	mm	35	32	45	50
Curso da manga	mm	80	100	120	120
Sede cônica da manga	MT	3	3	3	4
ROSCAS					
Avanços Longitudinais	mm/rot	0,10 - 1,40	0,052 - 1,392	0,043 - 0,653	0,050 - 1,770
Avanços Transversais	mm/rot	0,045 - 0,60	0,014 - 0,38	0,024 - 0,359	0,029 - 1,019
Roscas Métrica	mm	0,20 - 7,0	0,40 - 7,0	0,40 - 7,0	0,20 - 14
Roscas Fios por Polegadas	FPP	48 - 2,5	56 - 4,0	56 - 4,0	72 - 2,0
Roscas Módulo	MD	0,20 - 3,5	-	-	0,3 - 3,5
Roscas Diametral Pitch	DP	120 - 8,0	-	-	44 - 8,0
MOTORES					
Motor principal	kW / HP	1 / 1,3	1,5 / 2,0	2,4 / 3,0	3,3 / 4,5
Motor da bomba de refrigeração	HP	0,1	0,1	0,1	0,125
Características Elétricas	Volts	220	220	220	220
DIMENSÕES					
Comprimento	mm	1.370	1.900	1.900	1.940
Largura	mm	625	710	710	850
Altura	mm	1.170	1.170	1.170	1.320
Peso líquido	Kg	390	520	1.200	1.160

CARACTERÍSTICAS CONSTRUTIVAS PRINCIPAIS

- Materiais fundidos em liga "Meehanite" de 1ª linha
- Guias prismáticas, temperadas e retificadas para os eixos X e Z
- Rolamentos do eixo árvore, classe P4 de alta precisão
- Aplicação de politetrafluoretileno (PTFE) antifricção nas guias móveis dos eixos X e Z
- Sistema de lubrificação
- Fusos de rosca trapezoidal de precisão



VEKER
TVK-1660 ECO

DESCRIÇÃO TÉCNICA		TVK-1640 ECO X	TVK-1660 ECO	TVK-1660 ECO X	TVK-1840 ECO
Diâmetro admissível sobre o barramento	mm	410	410	410	460
Diâmetro admissível sobre o carro transversal	mm	255	255	255	270
Diâmetro admissível na cava	mm	580	580	580	680
Comprimento da cava	mm	190	190	190	240
Distância entre pontas	mm	1.000	1500	1500	1000
Curso do carro transversal	mm	210	195	210	280
Largura do barramento	mm	250	250	250	300
TORRE PORTA FERRAMENTA MANUAL					
Número de estações		4	4	4	4
Secção do cabo da ferramenta	mm	20 x 20	20 x 20	20 x 20	20 x 20
Curso do carro porta-ferramentas	mm	140	140	140	135
CABEÇOTE FIXO					
Nariz da árvore	Cam-Lock	DI-6"	DI-6	DI-6	DI-6
Sede interna da bucha de redução	MT	6	6	6	6
Diâmetro do furo da árvore	mm	52	52	52	58
Passagem de barra	mm	50	50	50	56
Número de velocidades		16	16	16	12
Gama de velocidade	RPM	45 - 1.800	45 - 1.800	45 - 1.800	25 - 2.000
CONTRA PONTO					
Diâmetro da manga	mm	50	50	50	60
Curso da manga	mm	120	120	120	130
Sede cônica da manga	MT	4	4	4	4
ROSCAS					
Avanços Longitudinais	mm/rot	0,050 - 1,770	0,050 - 1,770	0,050 - 1,70	0,031 - 1,70
Avanços Transversais	mm/rot	0,025 - 0,85	0,029 - 1,019	0,025 - 0,85	0,014 - 0,78
Roscas Métrica	mm	0,20 - 14	0,20 - 14	0,20 - 14	0,10 - 14
Roscas Fios por Polegadas	FPP	72 - 2,0	72 - 2,0	72 - 2,0	112 - 2,0
Roscas Módulo	MD	0,3 - 3,5	0,3 - 3,5	0,3 - 3,5	0,1 - 7,0
Roscas Diametral Pitch	DP	44 - 8,0	44 - 8,0	44 - 8,0	112 - 4,0
MOTORES					
Motor principal	kW / HP	3,3 / 4,5	3,3 / 4,5	3,3 / 4,5	5,5 / 7,5
Motor da bomba de refrigeração	HP	0,125	0,125	0,125	0,125
Características Elétricas	Volts	220	220	220	220
DIMENSÕES					
Comprimento	mm	1.940	2.240	2.240	2.215
Largura	mm	850	850	850	1.065
Altura	mm	1.320	1.320	1.320	1.550
Peso líquido	Kg	1.300	1.340	1.550	1.720

ACESSÓRIOS STANDARD

- Placa universal de 3 castanhas – 10"
- Placa de 4 castanhas independentes – 12"
- Sistema de refrigeração
- Luminária de serviço
- Freio Mecânico / Eletromagnético
- Desarme automático do carro longitudinal
- Proteção traseira contra cavacos
- Placa de arraste
- Contra ponto fixo MT 5
- Flange
- Luneta fixa
- Luneta móvel
- Nonio para entrada de roscas
- Caixa de ferramentas de serviço
- Manual de operação, protocolo de aferição geométrica e lista de peças
- Sistema de Segurança de acordo aos requisitos da Norma Brasileira NR-12

CARACTERÍSTICAS CONSTRUTIVAS PRINCIPAIS

- Materiais fundidos em liga "Meehanite" de 1ª linha
- Guias prismáticas, temperadas e retificadas para os eixos X e Z
- Rolamentos do eixo árvore, classe P4 de alta precisão
- Aplicação de politetrafluoretileno (PTFE) antifricção nas guias móveis dos eixos X e Z
- Sistema de lubrificação automático
- Fusos de rosca trapezoidal de precisão

DESCRIÇÃO TÉCNICA		TVK 2060 ECO	TVK-2280 ECO	TVK-2680 ECO
Diâmetro admissível sobre o barramento	mm	510	560	660
Diâmetro admissível sobre o carro transversal	mm	305	355	440
Diâmetro admissível na cava	mm	735	735	900
Comprimento da cava	mm	170	170	340
Distância entre pontas	mm	1500	2000	2000
Curso do carro transversal	mm	316	316	370
Largura do barramento	mm	350	350	400
TORRE PORTA FERRAMENTA MANUAL				
Numero de estações		4	4	4
Secção do cabo da ferramenta	mm	25 x 25	25 x 25	25 x 25
Curso do carro porta-ferramentas	mm	130	130	235
CABEÇOTE FIXO				
Nariz da árvore	Cam-Lock	D1-8	D1-8	D1-8
Sede interna da bucha de redução	MT	7	7	7
Diâmetro do furo da árvore	mm	80	80	105
Passagem de barra	mm	78	78	103
Número de velocidades		12	12	12
Gama de velocidade	RPM	25 - 1.100	25 - 1.600	25 - 1.600
CONTRA PONTO				
Diâmetro da manga	mm	75	75	90
Curso da manga	mm	180	180	230
Sede cônica da manga	MT	5	5	5
ROSCAS				
Avanços Longitudinais	mm/rot	0,059 - 1,646	0,177 - 4,938	0,044 - 1,48
Avanços Transversais	mm/rot	0,020 - 0,573	0,060 - 1,719	0,022 - 0,74
Roscas Métrica	mm	0,20 - 14	0,20 - 14	0,45 - 120
Roscas Fios por Polegadas	FPP	112 - 2,0	112 - 2,0	80 - 0,437
Roscas módulo	Mod	0,10 - 7,0	0,10 - 7,0	0,25 - 60
Roscas Diametral Pitch	DP	112 - 4,0	112 - 4,0	160 - 0,875
MOTORES				
Motor principal	kW / HP	7,5 / 10	7,5 / 10	11 / 15
Motor da bomba de refrigeração	HP	0,125	0,125	0,125
Características Elétricas	Volts	220	220	220
DIMENSÕES				
Comprimento	mm	2.840	3.400	3.650
Largura	mm	1.150	1.150	1.500
Altura	mm	1.430	1.740	1.785
Peso líquido	Kg	2.335	2.720	3.345



VEKER
LINHA ECO - TVK-22120



VEKER
TVK-2060 ECO

DESCRIÇÃO TÉCNICA		TVK-2686 ECO	TVK-22120 ECO	TVK-26120 ECO
Diâmetro admissível sobre o barramento	mm	660	560	660
Diâmetro admissível sobre o carro transversal	mm	430	355	440
Diâmetro admissível na cava	mm	900	785	900
Comprimento da cava	mm	170	170	340
Distância entre pontas	mm	2600	3000	3000
Curso do carro transversal	mm	316	316	370
Largura do barramento	mm	350	350	400
TORRE PORTA FERRAMENTA MANUAL				
Numero de estações		4	4	4
Secção do cabo da ferramenta	mm	25 x 25	25 x 25	25 x 25
Curso do carro porta-ferramentas	mm	130	130	235
CABEÇOTE FIXO				
Nariz da árvore	Cam-Lock	DI-8	DI-8	DI-8"
Sede interna da bucha de redução	MT	7	7	7
Diâmetro do furo da árvore	mm	80	80	105
Passagem de barra	mm	78	78	103
Número de velocidades		12	12	12
Gama de velocidade	RPM	25 - 1.600	25 - 1.600	25 - 1.600
CONTRA PONTO				
Diâmetro da manga	mm	90	75	90
Curso da manga	mm	230	180	230
Sede cônica da manga	MT	5	5	5
ROSCAS				
Avanços Longitudinais	mm/rot	0,177 - 4,938	0,059 - 1,646	0,044 - 1,48
Avanços Transversais	mm/rot	0,060 - 1,719	0,020 - 0,573	0,022 - 0,74
Roscas Métrica	mm	0,20 - 14	0,20 - 14	0,45 - 120
Roscas Fios por Polegadas	FPP	112 - 2,0	112 - 2,0	80 - 0,437
Roscas módulo	Mod	0,10 - 7,0	0,10 - 7,0	0,25 - 60
Roscas Diametral Pitch	DP	112 - 4,0	112 - 4,0	160 - 0,875
MOTORES				
Motor principal	kW / HP	7,5 / 10	7,5 / 10	11 / 15
Motor da bomba de refrigeração	HP	0,125	0,125	0,125
Características Elétricas	Volts	220	220	220
DIMENSÕES				
Comprimento	mm	3.850	4.340	4.650
Largura	mm	1.500	1.150	1.500
Altura	mm	1.785	1.740	1.785
Peso líquido	Kg	3.345	2.930	3.730

ACESSÓRIOS STANDARD

- Placa universal de 3 castanhas – 10"
- Placa de 4 castanhas independentes – 12"
- Sistema de refrigeração
- Luminária de serviço
- Aparelho conificador
- Freio Mecânico / Eletromagnético
- Joystick para acionamento do deslocamento rápido dos carros Longitudinal e Transversal
- Proteção traseira contra cavacos
- Placa de arraste
- Contra ponto fixo MT 5
- Flange
- Luneta fixa
- Luneta móvel
- Caixa de ferramentas de serviço
- Manual de operação, protocolo de aferição geométrica e lista de peças
- Sistema de Segurança de acordo aos requisitos da Norma Brasileira NR-12

CARACTERÍSTICAS CONSTRUTIVAS PRINCIPAIS

- Materiais fundidos em liga "Meehanite" de 1ª linha
- Rolamentos do eixo árvore, classe P4 de alta precisão
- Aplicação de "Turcite B" anti-fricção nas guias móveis dos eixos X e Z
- Sistema de lubrificação, automático
- Fusos de precisão

DESCRIÇÃO TÉCNICA		TVK-32120 ECO	TVK-32160 ECO
Diâmetro admissível sobre o barramento	mm	800	800
Diâmetro admissível sobre o carro transversal	mm	570	480
Diâmetro admissível na cava	mm	-	-
Comprimento da cava	mm	-	-
Distância entre pontas	mm	3000	4000
Curso do carro transversal	mm	430	430
Largura do barramento	mm	600	600
TORRE PORTA FERRAMENTA MANUAL			
Numero de estações		4	4
Secção do cabo da ferramenta	mm	32 x 32	32 x 32
Curso do carro porta-ferramentas	mm	170	170
CABEÇOTE FIXO			
Nariz da árvore	Cam-Lock	DI-8"	DI-8"
Sede interna da bucha de redução	MT	6	6
Diâmetro do furo da árvore	mm	105	105
Passagem de barra	mm	103	103
Número de velocidades		16	18
Gama de velocidade	RPM	7,0 - 720	7,0 - 720
CONTRA PONTO			
Diâmetro da manga	mm	100	100
Curso da manga	mm	240	240
Sede cônica da manga	MT	6	6
ROSCAS			
Avanços Longitudinais	mm/rot	1,6 - 24,3	1,6 - 24,3
Avanços Transversais	mm/rot	0,1 - 1,52	0,1 - 1,52
Roscas Métrica (52)	mm	1,0 - 240	1,0 - 240
Roscas Fios por Polegadas (26)	FPP	14,0 - 1,0	14,0 - 1,0
Roscas módulo (53)	Mod	0,5 - 120	0,5 - 120
Roscas Diametral Pitch (24)	DP	28 - 1,0	28 - 1,0
MOTORES			
Motor principal	kW / HP	11 / 15	11 / 15
Motor da bomba de refrigeração	HP	0,125	0,125
Características Elétricas	Volts	220	220
DIMENSÕES			
Comprimento	mm	5.290	6.000
Largura	mm	1.170	1.170
Altura	mm	1.250	1.250
Peso líquido	Kg	5.900	6.300



VEKER
LINHA ECO - TVK-32120ECO

DESCRIÇÃO TÉCNICA		TVK-4880 ECO	TVK-48160 ECO	TVK-48240 ECO
Diâmetro admissível sobre o barramento	mm	1.200	1.200	1.200
Diâmetro admissível sobre o carro transversal	mm	800	800	800
Diâmetro admissível na cava	mm	1.400	1.400	1.400
Comprimento da cava	mm	300	300	300
Distância entre pontas	mm	2.000	4.000	6.000
Curso do carro transversal	mm	620	620	620
Largura do barramento	mm	550	550	550
TORRE PORTA FERRAMENTA MANUAL				
Numero de estações		4	4	4
Secção do cabo da ferramenta	mm	32 x 32	32 x 32	32 x 32
Curso do carro porta-ferramentas	mm	-	-	-
CABEÇOTE FIXO				
Nariz da árvore	Cam-Lock	DI-11"	DI-11"	DI-11"
Sede interna da bucha de redução	MT	7	7	7
Diâmetro do furo da árvore	mm	105	105	105
Passagem de barra	mm	103	103	103
Número de velocidades		18	18	18
Gama de velocidade	RPM	14 - 750	14 - 750	14 - 750
CONTRA PONTO				
Diâmetro da manga	mm	120	120	120
Curso da manga	mm	240	240	240
Sede cônica da manga	MT	6	6	6
ROSCAS				
Avanços Longitudinais (17)	mm/rot	0,048 - 24,30	0,048 - 24,30	0,048 - 24,30
Avanços Transversais (17)	mm/rot	0,024 - 12,15	0,024 - 12,15	0,024 - 12,15
Roscas Métrica (42)	mm	1,0 - 24,0	1,0 - 24,0	1,0 - 24,0
Roscas Fios por Polegadas (45)	FPP	28,0 - 1,0	28,0 - 1,0	28,0 - 1,0
Roscas módulo (18)	Mod	0,5 - 60	0,5 - 60	0,5 - 60
Roscas Diametral Pitch (21)	DP	30 - 1,0	30 - 1,0	30 - 1,0
MOTORES				
Motor principal	kW / HP	11 / 15	11 / 15	11 / 15
Motor da bomba de refrigeração	HP	0,125	0,125	0,125
Características Elétricas	Volts	220	220	220
DIMENSÕES				
Comprimento	mm	3.950	5.950	7.950
Largura	mm	1.280	1.280	1.280
Altura	mm	1.800	1.800	1.800
Peso líquido	Kg	5.000	6.100	8.100

RETIFICADORA PLANA TANGENCIAL

VEKER

RVK

ACESSÓRIOS STANDARD

- Placa magnética com passo polar fino
- Rebolo com flange
- Flange porta-rebolos
- Dressador de rebolo
- Balanceador estático de rebolo
- Sistema de refrigeração
- Lâmpada de trabalho
- Niveladores
- Caixa de ferramentas de serviços



VEKER
RVK-4515S

DESCRIÇÃO TÉCNICA		RVK-4515S (MANUAL)
Superfície da mesa	mm	450 x 150
Curso longitudinal	mm	450
Curso transversal	mm	150
Máxima distância do centro do rebolo / mesa	mm	360
Rotação de rebolo	rpm	3.440
Dimensão do rebolo	mm	180 x 13 x 32
Potência do motor principal	HP	1,5
Características Elétricas		220 V / 60 Hz
Altura da máquina	mm	1.770
Espaço requerido	mm	1.153 x 1.373
Peso do equipamento	Kg	560

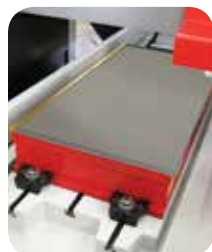
RETIFICADORA PLANA TANGENCIAL

VEKER

RVK



Cabeçote porta-rebolo



Mesa com placa magnética



Painel de controle standard



Unidade hidráulica



Dressador dinâmico



Lubrificação automática



Painel de controle



VEKER
RVK-8040

ACESSÓRIOS STANDARD

- Placa Magnética 600 x 300 mm (RVK-6030)
- Placa Magnética 800 x 400 mm (RVK-8040)
- Placa Magnética 1000 x 400 mm (RVK-10040)
- Rebolo com flange
- Flange porta-rebolos
- Dressador de rebolo
- Balanceador estático de rebolo
- Sistema de refrigeração
- Lâmpada de trabalho
- Niveladores
- Caixa de ferramentas de serviços

DESCRIÇÃO TÉCNICA		RVK-6030A	RVK-8040	RVK-10040
Superfície da mesa	mm	635 x 305	813 x 406	1.020 x 406
Capacidade de carga s/ mesa (Sem Placa)	kg	215	500	600
Curso longitudinal	mm	600	910	1.130
Curso transversal	mm	300	450	450
Máxima distância do centro do rebolo / mesa	mm	580	580	580
Velocidade longitudinal da mesa	m/min	5 - 25	5 - 25	5 - 25
Avanço programável do transversal	mm/min	0,10 - 8,0	0,10 - 8,0	0,10 - 8,0
Avanço rápido do transversal	mm/min	990	990	990
Avanço rápido do vertical	mm/min	650	650	650
Rotação de rebolo	rpm	1.750	1.750	1.750
Dimensão do rebolo	mm	350 x 40 x 127	350 x 40 x 127	350 x 40 x 127
Potência do motor principal	kW	4	4	4
Características Elétricas		220V / 60Hz	220V / 60Hz	220V / 60Hz
Altura da máquina	mm	1.900	1.900	1.900
Espaço requerido	mm	2.900 x 2.200	3.600 x 2.400	4.400 x 2.400
Peso do equipamento	Kg	1.700	3.400	3.700

RETIFICADORA CILÍNDRICA UNIVERSAL

VEKER

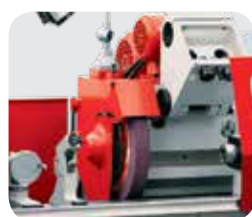
VRU



VEKER - VRU 1130



Painel de Controle dos Avanços



Cabeçote porta-rebolo e aparelho de retificação interna



Painel de comando

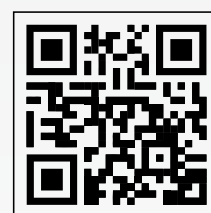
ACESSÓRIOS STANDARD

- Rebolo com Flange
- Balanceador estático de Rebolo
- Dressador de Rebolo
- Luneta de 2 apoios
- Extrator de Rebolo
- Contra ponto manual
- Unidade de refrigeração
- Placa de 3 castanhas para cabeçote porta-peças
- Aparelho de retificação interna
- Lâmpada de trabalho
- Catálogo operacional de peças sobressalentes

DESCRIÇÃO TÉCNICA		VRU 1130	VRU 1440	VRU 1460
Distância máxima entre centros	mm	750	1.000	1.500
Altura dos centros à mesa	mm	135	180	180
Diâmetro máximo externo	mm	5-200	8-320	8-320
Retificação interna - Ø/comprim. máx.	mm	25-100/100	30-100/125	30-100/125
Velocidade do rebolo de retificação interna	rpm	10.000	10.000	10.000
Avanço máx. do rebolo de retificação interna	mm	6	6	6
Velocidade do cabeçote porta-peças	rpm	30-456	30-264	30-264
Velocidade do cabeçote porta-rebolo	rpm	1.800	1.800	1.800
Velocidades do longitudinal da mesa	m/min	0,1/4,0	0,1/4,0	0,1/4,0
Curso transversal rápido do porta-rebolo	mm	50	50	50
Curso máximo do cabeçote porta-rebolo	mm	205	246	246
Avanço transv. do rebolo por volta do volante	mm	2/0,5	2/0,5	2/0,5
Avanço transv. do rebolo por divisão do dial	mm	0,01/0,0025	0,01/0,0025	0,01/0,0025
Dimensões do rebolo (máxima)	mm	350 x 40 x 127	350 x 40 x 127	350 x 40 x 127
Giro angular da mesa - (horário/anti-horário)		3°/8°	3°/7°	3°/6°
Motor do cabeçote pota-rebolo/porta-peças	hp	5,33/0,75	7,33/2,0	7,33/2,0
Peso aproximado	kg	4.000	5.000	5.800



A Electrocut com tecnologia de ponta e certificação ISO 9001, inclui em sua linha de produtos Eletroerosão CNC (a Fio Molibdênio) por Penetração e Furo Rápido, que são amplamente utilizadas em todos os setores da indústria de transformação.



“ *Electrocut, uma empresa de alta tecnologia, focada em pesquisa, desenvolvimento e em constante inovação.* ”

EL 35 | 45 | 50



ELECTROCUT - EL35



ELECTROCUT - EL50

ACESSÓRIOS STANDARD

- Sistema de Segurança de acordo aos requisitos da Norma Brasileira NR-12
- Computador Industrial de 32Gb e cartão SSD, com interface USB
- Filtro de água de alta pressão
- Display LCD Industrial
- Manivela Eletrônica - MPG
- Sistema de lubrificação automática
- Tensionador de fio duplo com mola
- Idioma: Inglês
- Unidade de medida: Métrica

CARACTERÍSTICAS CONSTRUTIVAS PRINCIPAIS

- Materiais fundidos em liga "HT250" de 1ª linha
- Sistema de controle de base Windows (AutoCut)
- Guias Lineares PMI, Fuso de esferas classe P2 e Rolamentos EZO; NSK e SKF
- Guia tipo Diamante para o fio

DESCRIÇÃO TÉCNICA		EL35	EL45	EL50
Dimensões da mesa	mm	800 x 550	880 x 570	1000 x 750
Cursos dos eixos X, Y	mm	450 x 350	550 x 450	630 x 500
Espessura máxima de corte	mm	300 [500]	300 [500]	300 [500]
Ângulo Máximo (U, V)	graus	± 6°/80 mm [± 15°/80 mm]	± 6°/80 mm [± 15°/80 mm]	± 6°/80 mm [± 15°/80 mm]
Carga máxima sobre a mesa	kg	300	400	600
Velocidade máxima de corte	mm ² /min	250	250	250
Precisão de usinagem	mm	± 0,005	± 0,005	± 0,005
Rugosidade de acabamento	µm	0,9 Ra	0,9 Ra	0,9 Ra
Tanque de Água	L	120	120	120
Potência requerida	kVA	2,5	2,5	2,5
Acionamento dos Eixos X/Y (Servo Motor)		Panasonic / Mitsubishi	Panasonic / Mitsubishi	Panasonic / Mitsubishi
Dimensões da máquina	mm	1800 x 1800 x 1900	1900 x 1900 x 1900	2000 x 2000 x 2000
Peso da máquina	kg	2000	2300	2700

[] Opcional

AR 40-MA | 60-MA | 80-MA | 100-MA



ELECTROCUT - AR40-MA



ELECTROCUT - AR60-MA

CARACTERÍSTICAS TÉCNICAS

- Sistema duplo de tensionamento do fio
- Movimentação dos eixos X/Y através de guias lineares de precisão
- Tecnologia de corte integrada ao CNC
- Controle remoto completo para operação em curta distância
- Interface de programação simples e interativa em apenas 5 páginas
- Ajuste de velocidade feito através de inversor de frequência
- CAD/CAM Integrado
- Sistema multifuncional – Enquanto a máquina está operando permite preparar o próximo trabalho

DESCRIÇÃO TÉCNICA		AR40-MA	AR60-MA	AR80-MA	AR100-MA
MÁQUINA					
Dimensões da Máquina	mm	2040 x 1600 x 1830	2400 x 1890 x 2060	2740 x 2400 x 2610	3010 x 2700 x 2620
Peso	kg	2000	2600	3500	4000
Dimensões da Mesa	mm	590 x 440	800 x 580	1100 x 800	1300 x 900
Cursos X/Y	mm	400 x 300	600 x 400	800 x 630	1000 x 800
Curso U/V	mm	70 x 70	70 x 70	36 x 36	36 x 36
Curso Z	mm	250 (motorizado)	350 (motorizado)	500 (motorizado)	500 (motorizado)
Posicionamento dos Eixos X/Y		Encoder	Encoder	Encoder	Encoder
Ângulo Máximo de Corte		± 10° / 80mm	± 10° / 80mm	Sem guia: ± 6° / 50mm - Com guia: ± 10° / 80mm	
Espessura Máxima de Corte	mm	300	400	500	500
Dimensões do Tanque (bandeja de trabalho)	mm	960 x 550	1190 x 650	1500 x 1000	1660 x 1100
PEÇA					
Peso Máximo da Peça	kg	500	800	1500	1500
Dimensões Máximas da Peça	mm	960 x 550 x 300	1190 x 650 x 400	1500 x 1000 x 500	1660 x 1100 x 500
ALIMENTAÇÃO					
Configuração Standard		3x380V 60 Hz	3x380V 60 Hz	3x380V 60 Hz	3x380V 60 Hz
Entrada	kVA	2	2	2	2
GERADOR E TECNOLOGIA					
Corrente Máxima	A	15			
Velocidade Máxima de Corte	mm/min	300			
Melhor Rugosidade	µm	Ra ≤ 0,8			
Tecnologia de Corte Standard		Aço/Cobre/Alumínio/Metal Duro			
CONTROLE CNC					
Monitor		15" Color LED			
Teclado		Em aço inoxidável, resistente a água			
Eixos Programáveis		XYUV 4 Eixos (controlados simultaneamente)			
Modo de Programação		CAD/CAM/ISO			
Motorização		XY / DC servo			

AD 100 | 400A



ELECTROCUT - AD100



ELECTROCUT - AD400A

ACESSÓRIOS STANDARD

- Guias Lineares de rolo no eixo Z, garantindo alta rigidez e estabilidade ao processo (AD400)
- Os eixos X, Y, Z, W adotam fusos esféricos de alta precisão para movimentos rápidos e precisos
- Eixos X, Y de alta precisão em forma "V" com proteção em material anti-fricção garantindo alta rigidez (AD100)
- DRO de três eixos com escalas lineares, com controle automático de profundidade
- Interface de programação fácil e prática

CARACTERÍSTICAS CONSTRUTIVAS PRINCIPAIS

- Diâmetro do capilar variando de \varnothing 0,30 à 3,0 mm
- Eixos X e Y com movimento manual (manivela). Eixo W com movimento motorizado, para as aproximações e o eixo Z acionado via servo motor para o movimento de penetração na peça
- Os eixos X, Y e W possuem barramento prismático e o eixo Z possui guia linear de rolete, garantindo alta estabilidade para os movimentos dos eixo
- Os quatro eixos X, Y, Z, W adotam fusos de esfera de alta precisão para um movimento rápido e ágil
- Controle de posicionamento através de leitor digital para os eixos X e Y. Quanto ao eixo Z a medida apontada no digital provém diretamente do encoder do servomotor
- Spindle rotativo selado para acoplamento do capilar

DESCRIÇÃO TÉCNICA		AD100 (MANUAL)	AD400A (CNC)
Dimensão da área de trabalho	mm	550 x 360	720 x 440
Dimensão do tanque de trabalho	mm	800 x 450	1000 x 1000 x 800
Carga máxima sobre a mesa	kg	350	420
Cursos X/Y	mm	350 x 250	420 x 320
Curso Z	mm	300 + (300)	380 + (280)
Altura máxima da peça	mm	400	300
Diâmetro do eletrodo	mm	0.3 ~ 3.0	0.3 ~ 3.0
Dimensão da máquina	mm	1000 x 750 x 2000	1050 x 1050 x 1900
Peso da máquina	kg	750	800
Corrente máxima	A	30	38
Velocidade máxima de corte	mm/min	30 - 60	30 - 60
Configuração Standard	V / Hz	3x380 / 60 Hz	3x380 / 60 Hz
CONTROLE CNC			
Eixos programáveis		3	3
Tipo do servo		Panasonic DC	Panasonic DC

CT 350 | 450 | 550 | 650



ELECTROCUT - CT-350



ELECTROCUT - CT-450



ELECTROCUT - CT-550



ELECTROCUT - CT-650

ACESSÓRIOS STANDARD

- Fusos de esferas nos eixos X e Y
- Servo motor e guias lineares no eixo Z
- Monitor LCD de 17"
- Porta eletrodo com inclinação de $\pm 12^\circ$
- Sistema de programação completo incluindo inversão de polaridade e drenagem do tanque
- Luminária de trabalho
- Transdutores lineares nos eixos X, Y e Z

ACESSÓRIOS OPCIONAIS

- Cabeçote orbital
- Sistema de auto-extintor

DESCRIÇÃO TÉCNICA		CT-350	CT-450	CT-550	CT-650
Dimensão da mesa	mm	600 x 350	700 x 400	800 x 500	1000 x 600
Carga máxima sobre a mesa	Kg	800	1000	1300	2500
Curso dos eixos X / Y	mm	350 x 250	450 x 350	550 x 450	650 x 550
Curso do eixo Z	mm	180 + 200	200 + 250	250 + 300	280 + 300
Dimensão do tanque	mm	900 x 500 x 400	1370 x 670 x 450	1420 x 720 x 500	1800 x 900 x 600
Peso máximo do eletrodo	kg	120	150	150	220
Corrente de erosão	amp.	50 / 75	50 / 75	50 / 75	50 / 75
Altura máxima porta eletrodo/mesa	mm	450	580	680	830

ELETROEROSÃO ZNC (ORBITAL) POR PENETRAÇÃO



SISTEMA DE CONTROLE CNC



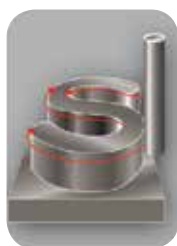
ELECTROCUT

ACESSÓRIOS STANDARD

- Mesa fixa para maior precisão no processo de erosão
- Movimentação dos eixos X/Y através de guias lineares de precisão
- Tecnologia de erosão integrada ao CNC
- Servo motores nos eixos X, Y e Z
- Interface de programação simples e interativa em apenas 5 páginas
- Tela LCD sensível ao toque
- Sistema multifuncional – Enquanto a máquina está operando permite preparar o próximo trabalho

INUMERAS FUNÇÕES DE ORBITAS

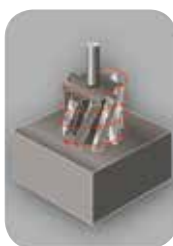
A linha AF dispõe de uma poderosa função de controle numérico, que suporta a rotação de coordenadas, órbita espacial 3D e órbita esférica.



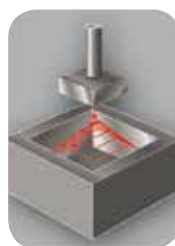
Usinagem de contorno



Órbita circular



Usinagem helicoidal



Órbita quadrada



Usinagem 3D

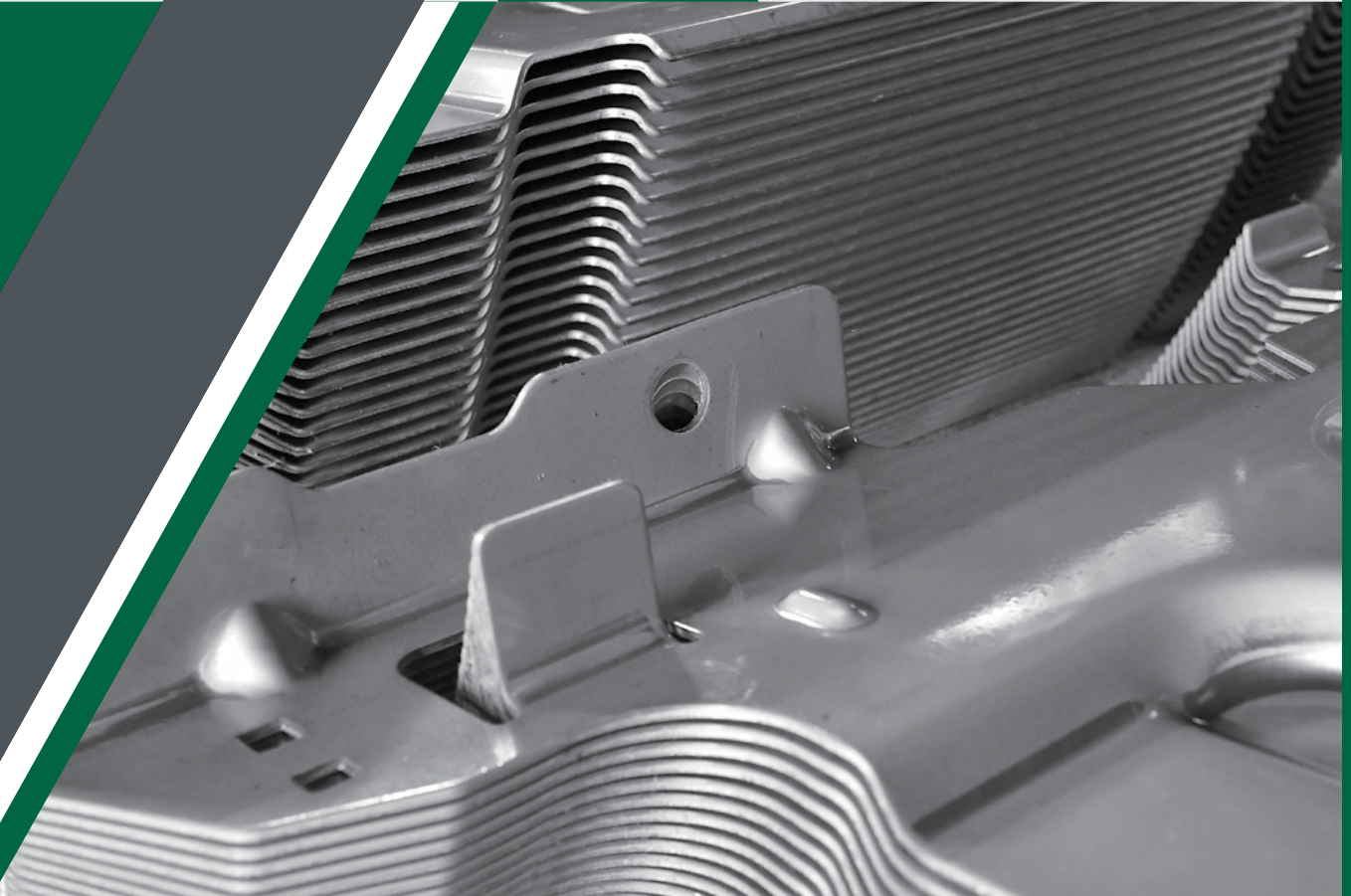


Órbita livre

DESCRIÇÃO TÉCNICA		AF50	AF70
MÁQUINA			
Dimensões da Máquina	mm	1750 x 1610 x 2400	2100 x 2660 x 2720
Peso	kg	2300	4600
Dimensões da Mesa	mm	600 x 400	800 x 600
Cursos X / Y / Z	mm	500 x 300 x 300	700 x 400 x 400
PEÇA			
Peso Máximo do eletrodo	kg	70	100
Peso Máximo da Peça	kg	1000	2000
Dimensões Máximas da Peça	mm	800 x 500 x 300	1100 x 700 x 450
ALIMENTAÇÃO			
Configuração Standard		3x380V 60 Hz	3x380V 60 Hz
Entrada	kWA	10	10
GERADOR E TECNOLOGIA			
Corrente Máxima	A	50	50
Melhor Rugosidade	µm	Ra ≤ 0.1	Ra ≤ 0.1
CONTROLE CNC			
Monitor		Monitor LED 17"	Monitor LED 17"
Sistema operacional		Windows	Windows
Entradas		MDI, USB, LAN	MDI, USB, LAN
Eixos Programáveis		XYUV 4 Eixos (controlados simultaneamente) (Opcional: Eixo-C)	
Interpolações		Linear / Arco	Linear / Arco
Tipo de órbita		Órbita livre	Órbita livre
Modelo de órbita		Circulo / Quadrado / Vetor / Poligonal	Circulo / Quadrado / Vetor / Poligonal

PEÇAS





Um dos maiores fabricantes e detentores mundiais da tecnologia de Prensa Servo Acionada, presente nos mais diversos segmentos do mercado de Corte e Conformação de metais a frio e à quente (hot forming). Aplicação da tecnologia Servo, sistema de automação e fabricação de ponta são os 3 pilares estratégicos da empresa.

Além de abraçar os desafios trazidos pelo advento da Indústria 4.0, a **Seyi** põe entre os objetivos de seus negócios a preocupação em atingir plenitude em relação à Sustentabilidade Ambiental.

SEYI



BENER



SEYI: Satisfaction Exceeds Your Imagination

PRENSA EXCÊNTRICA TIPO "C"



LINHA SN1 • SN2

DE 1 BIELA – SN1



DE 2 BIELAS – SN2



PRENSA EXCÊNTRICA MONOBLOCO - 1 BIELA

DESCRIÇÃO TÉCNICA		SN1-25			SN1-35			SN1-45			SN1-60			SN1-80		
		S	H	P	S	H	P	S	H	P	S	H	P	S	H	P
Capacidade	ton	25			35			45			60			80		
Curso do Martelo	mm	80	50	35	90	60	40	110	70	45	130	80	50	150	100	60
Velocidade Regulável	gpm	70 ~ 110	80 ~ 140	80 ~ 180	60 ~ 95	70 ~ 130	80 ~ 170	50 ~ 85	60 ~ 120	80 ~ 160	40 ~ 75	55 ~ 110	70 ~ 150	40 ~ 75	50 ~ 100	65 ~ 140
PMI p/ Capacidade Nominal	mm	3.2		2.3	3.2		2.3	3.2		2.3	4		2.3	5		3.2
Alt. Máx. da Ferram. Fechada	mm	230	200		250	220		270	240		300	270		330	300	
Regulagem de Alt. do Martelo	mm	50			50			60			70			80		
Área do Martelo	mm	330 x 250			380 x 300			430 x 350			480 x 400			560 x 460		
Área da Mesa	mm	700 x 320			780 x 400			840 x 440			900 x 520			1050 x 600		

DESCRIÇÃO TÉCNICA		SN1-110			SN1-160			SN1-200			SN1-250		
		S	H	P	S	H	P	S	H	P	S	H	P
Capacidade	ton	110			160			200			250		
Curso do Martelo	mm	180	110	70	200	130	80	220	150	90	250	180	100
Velocidade Regulável	gpm	35 ~ 65	45 ~ 90	60 ~ 125	30 ~ 50	35 ~ 70	50 ~ 100	25 ~ 45	30 ~ 60	40 ~ 85	22 ~ 40	30 ~ 50	30 ~ 70
PMI p/ Capacidade Nominal	mm	5		3.2	6		4	6		4	6		4
Alt. Máx. da Ferram. Fechada	mm	350	320		400	360		450	400		450	400	
Regulagem de Alt. do Martelo	mm	90			100			110			120		
Área do Martelo	mm	650 x 520			720 x 580			860 x 650			960 x 720		
Área da Mesa	mm	1150 x 680			1250 x 760			1400 x 840			1500 x 900		

PRENSA EXCÊNTRICA MONOBLOCO - 2 BIELAS

DESCRIÇÃO TÉCNICA		SN2-110		SN2-160		SN2-200		SN2-250		SN2-300	
		S	H	S	H	S	H	S	H	S	H
Capacidade	ton	110		160		200		250		300	
Curso do Martelo	mm	180	110	200	130	230	150	250	180	280	180
Velocidade Regulável	gpm	35-65	45-90	30-50	35-70	25-45	30-60	22-40	30-50	20-35	30-50
PMI p/ Capacidade Nominal	mm	5		6		7		7		7	
Alt. Máx. da Ferram. Fechada	mm	400	350	450	400	500	450	550	450	550	450
Regulagem de Alt. do Martelo	mm	90		100		110		120		120	
Área do Martelo	mm	1430 x 520		1560 x 580		1850 x 650		2100 x 700		2100 x 800	
Área da Mesa	mm	1880 x 680		2040 x 760		2420 x 840		2700 x 920		2700 x 940	

Reservamo-nos o direito de alterar as especificações técnicas sem prévio aviso.

Fotos ilustrativas, equipamentos fornecidos com Laudo e A.R.T. atendendo às normas de segurança vigentes no Brasil.

CARACTERÍSTICAS GERAIS (STANDARD SEYI)



Indicador de altura da ferramenta com precisão decimal



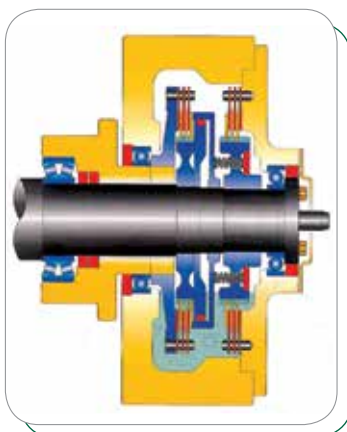
Ajuste motorizado da altura do martelo (a partir de 60 ton.)



Lubrificação automática inteligente



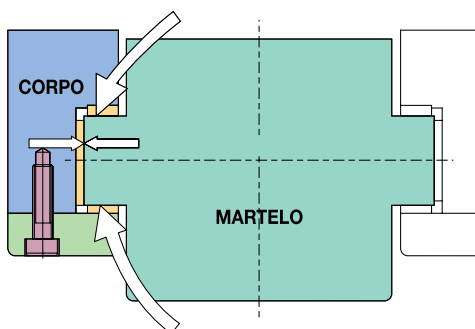
Válvula de segurança categoria 4



Freio e embreagem - multidiscos - circuito fechado de óleo

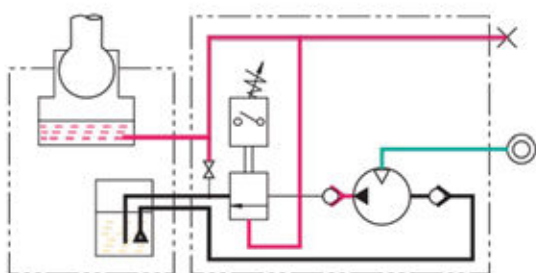


Engrenagem principal tratada e retificada

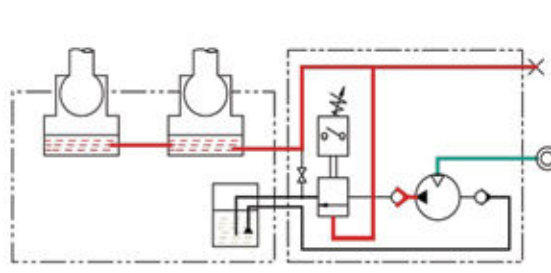


Martelo guiado em 6 faces através de réguas de bronze

Sistema hidráulico de proteção contra sobrecarga



SN1 • SNS1



SN2 • SNS2

PRENSA EXCÊNTRICA MONOBLOCO



LINHA SNS1 • SNS2

DE 1 BIELA - SNS1



DE 2 BIELAS - SNS2



TAMBÉM NA VERSÃO
LINK DRIVE

PRENSA EXCÊNTRICA MONOBLOCO - 1 BIELA

DESCRIÇÃO TÉCNICA		SNS1-80		SNS1-110		SNS1-160		SNS1-200		SNS1-250		SNS1-300	
		S	H	S	H	S	H	S	H	S	H	S	H
Capacidade	ton	80		110		160		200		250		300	
Curso do Martelo	mm	150	100	180	110	200	130	220	150	250	180	280	180
Velocidade Regulável	gpm	40~75	55~125	35~65	50~110	30~55	40~95	25~45	35~80	22~40	30~60	20~35	25~50
PMI p/ Capacidade Nominal	mm	5		5		6		6		6		6	
Alt. Máx. da Ferram. Fechada	mm	330	300	350	320	400	360	450	400	450	400	500	400
Regulagem de Alt. do Martelo	mm	80		90		100		110		120		120	
Área do Martelo	mm	700 x 460		800 x 520		900 x 580		1000 x 650		1100 x 720		1150 x 800	
Área da Mesa	mm	900 x 680	900 x 460	1000 x 680	1000 x 520	1150 x 760	1150 x 600	1250 x 840	1250 x 680	1350 x 900	1350 x 750	1400 x 1050	1400 x 850
Abertura Lateral	mm	440 x 280	370 x 250	500 x 300	420 x 270	560 x 350	470 x 310	620 x 400	520 x 350	680 x 400	570 x 350	760 x 450	650 x 350

PRENSA EXCÊNTRICA MONOBLOCO - 2 BIELAS

DESCRIÇÃO TÉCNICA		SNS2-160		SNS2-200		SNS2-250		SNS2-300		SNS2-400		SNS2-500	
		S	H	S	H	S	H	S	H	S	H	S	H
Capacidade	ton	160		200		250		300		400		500	
Curso do Martelo	mm	200	130	230	150	250	180	280	180	300	200	300	200
Velocidade Regulável	gpm	30~55	40~85	25~45	35~70	22~40	30~60	20~40	25~50	20~40	25~50	20~40	25~50
PMI p/ Capacidade Nominal	mm	6	4	7	4	7	5	7	5	7	6	7	6
Alt. Máx. Ferram. Fechada	mm	450	400	500	450	550	450	550	450	600	450	600	450
Regulagem de Alt. do Martelo	mm	100		100		120		120		120		120	
Área do Martelo	mm	1560 x 650	1850 x 750	1	2200 x 820	1	2200 x 900	1	2200 x 1000	1	2200 x 1100	1	2200 x 1100
				2	2500 x 820	2	2500 x 900	2	2500 x 1000	2	2500 x 1100	2	2500 x 1100
Área da Mesa	mm	1850 x 760	2200 x 840	1	2500 x 920	1	2500 x 1000	1	2500 x 1100	1	2500 x 1200	1	2500 x 1200
				2	2800 x 920	2	2800 x 1000	2	2800 x 1100	2	2800 x 1200	2	2800 x 1200
				3	3100 x 920	3	3100 x 1000	3	3100 x 1100	3	3100 x 1200	3	3100 x 1200
				4	3400 x 920	4	3400 x 1000	4	3400 x 1100	4	3400 x 1200	4	3400 x 1200
Abertura Lateral (profund.)	mm	660		740		820		900		1000		1100	
Abertura Lateral (altura)	mm	400	320	450	350	460	350	500	350	550	400	550	400

Reservamo-nos o direito de alterar as especificações técnicas sem prévio aviso.

Fotos ilustrativas, equipamentos fornecidos com Laudo e A.R.T. atendendo às normas de segurança vigentes no Brasil.

PRENSA EXCÊNTRICA TRIPARTIDA, TIPO "H"



LINHA SAG • SE (COM MESA FIXA OU MESA MÓVEL)

TIPO "H" - SAG2 - 2 BIELAS ATÉ 1200 TON

(consulte também 4 bielas até 1200 ton)



Veja esta máquina
trabalhando:



SISTEMA PLUNGER - SE2 - 2 BIELAS ATÉ 1200 TON

(consulte também 4 bielas até 2400 ton)



PRENSA EXCÊNTRICA TRIPARTIDA - 2 BIELAS

DESCRIÇÃO TÉCNICA		SAG2-300		SAG2-400		SAG2-500		SAG2-600		SAG2-800		SAG2-1000		SAG2-1200	
		S	H	S	H	S	H	S	H	S	H	S	H	S	H
Capacidade	ton	300		400		500		600		800		1000		1200	
Curso do Martelo	mm	300	200	400	250	450	250	450	250	450	300	450	300	450	300
Velocidade Regulável	gpm	15-30	25-50	15-26	25-50	12-22	25-50	12-22	25-50	10-20	20-40	10-20	20-40	10-20	20-40
PMI p/ Capacidade Nominal	mm	13	6.5	13	6.5	13	6.5	13	6.5	13	6.5	13	6.5	13	6.5
Alt. Máx. da Ferram. Fechada	mm	600		700		700		700		800		800		800	
Regulagem de Alt. do Martelo	mm	200		250		250		250		300		300		300	
Área do Martelo	mm	1	2200 x 1200	2500 x 1400	2500 x 1450	2500 x 1500	2800 x 1550	3100 x 1550	3400 x 1550	3700 x 1550	4000 x 1550	4300 x 1550	4600 x 1550	4900 x 1550	5200 x 1550
		3	2800 x 1200	3100 x 1400	3100 x 1450	3100 x 1550	3400 x 1550	3700 x 1550	4000 x 1550	4300 x 1550	4600 x 1550	4900 x 1550	5200 x 1550	5500 x 1550	5800 x 1550
		5	3400 x 1200	3700 x 1400	3700 x 1450	3700 x 1550	4000 x 1550	4300 x 1550	4600 x 1550	4900 x 1550	5200 x 1550	5500 x 1550	5800 x 1550	6100 x 1550	6400 x 1550
Área da Mesa	mm	1	2200 x 1370	2500 x 1400	2500 x 1450	2500 x 1550	2800 x 1550	3100 x 1550	3400 x 1550	3700 x 1550	4000 x 1550	4300 x 1550	4600 x 1550	4900 x 1550	5200 x 1550
		3	2800 x 1370	3100 x 1400	3100 x 1450	3100 x 1550	3400 x 1550	3700 x 1550	4000 x 1550	4300 x 1550	4600 x 1550	4900 x 1550	5200 x 1550	5500 x 1550	5800 x 1550
		5	3400 x 1370	3700 x 1400	3700 x 1450	3700 x 1550	4000 x 1550	4300 x 1550	4600 x 1550	4900 x 1550	5200 x 1550	5500 x 1550	5800 x 1550	6100 x 1550	6400 x 1550
Abertura Lateral	mm	1000 x 500		1100 x 600		1200 x 600		1300 x 600		1500 x 700		1500 x 700		1500 x 700	

DESCRIÇÃO TÉCNICA		SE2-400		SE2-500		SE2-600		SE2-800		SE2-1000		SE2-1200		
		S	H	S	H	S	H	S	H	S	H	S	H	
Capacidade	ton	400		500		600		800		1000		1200		
Curso do Martelo	mm	500		500		500		600		600		800		
Velocidade Regulável	gpm	15-26		12-24		12-22		10-18		10-18		10-18		
PMI p/ Capacidade Nominal	mm	13		13		13		13		13		13		
Alt. Máx. da Ferram. Fechada	mm	700		800		800		1000		1000		1100		
Regulagem de Alt. do Martelo	mm	300		400		400		400		400		500		
Área do Martelo	mm	1	2500 x 1400	2500 x 1450	2500 x 1550	2800 x 1700	3100 x 1700	3400 x 1700	3700 x 1700	4000 x 1700	4300 x 1700	4600 x 1700	4900 x 1700	5200 x 1700
		3	3100 x 1400	3100 x 1450	3100 x 1550	3400 x 1700	3700 x 1700	4000 x 1700	4300 x 1700	4600 x 1700	4900 x 1700	5200 x 1700	5500 x 1700	5800 x 1700
		5	3700 x 1400	3700 x 1450	3700 x 1550	4000 x 1700	4300 x 1700	4600 x 1700	4900 x 1700	5200 x 1700	5500 x 1700	5800 x 1700	6100 x 1700	6400 x 1700
Área da Mesa	mm	1	2500 x 1400	2500 x 1450	2500 x 1550	2800 x 1700	3100 x 1700	3400 x 1700	3700 x 1700	4000 x 1700	4300 x 1700	4600 x 1700	4900 x 1700	5200 x 1700
		3	3100 x 1400	3100 x 1450	3100 x 1550	3400 x 1700	3700 x 1700	4000 x 1700	4300 x 1700	4600 x 1700	4900 x 1700	5200 x 1700	5500 x 1700	5800 x 1700
		5	3700 x 1400	3700 x 1450	3700 x 1550	4000 x 1700	4300 x 1700	4600 x 1700	4900 x 1700	5200 x 1700	5500 x 1700	5800 x 1700	6100 x 1700	6400 x 1700

Reservamo-nos o direito de alterar as especificações técnicas sem prévio aviso.

PRENSA SERVO ACIONADA MONOBLOCO



LINHA SD1 • SD2

TIPO "H" - SD1 - 1 BIELA



TIPO "H" - SD2 - 2 BIELAS



Veja esta máquina trabalhando:



Fotos ilustrativas, equipamentos fornecidos com Laudo e A.R.T. atendendo às normas de segurança vigentes no Brasil.

PRENSA SERVO ACIONADA - 1 BIELA

DESCRIÇÃO TÉCNICA		SD1-80	SD1-160	SD1-200	SD1-300
Capacidade	ton	80	160	200	300
Curso do Martelo	mm	180	220	250	300
Velocidade	gpm	~80	~60	~50	~40
PMI	mm	5	6	6	6
Alt. Ferr. Fechada	mm	330	400	450	550
Ajuste Martelo	mm	80	100	110	120
Área do Martelo	mm	700 x 460	900 x 580	1000 x 670	1150 x 800
Área da Mesa	mm	950 x 680	1150 x 760	1300 x 870	1450 x 1050
Janela Lateral	mm	680 x 280	760 x 350	870 x 400	1050 x 450

PRENSA SERVO ACIONADA - 2 BIELAS

DESCRIÇÃO TÉCNICA		SD2-160	SD2-200	SD2-300	SD2-400	SD2-500
Capacidade	ton	160	200	300	400	500
Curso do Martelo	mm	220	250	300	350	350
Velocidade	gpm	~60	~50	~40	~40	~40
PMI	mm	6	6	6	6	6
Alt. Ferr. Fechada	mm	450	500	600	650	650
Ajuste Martelo	mm	100	110	120	130	130
Área do Martelo	mm	1620 x 580	1900 x 670	2280 x 800	2380 x 1000	2380 x 1100
Área da Mesa	mm	1910 x 760	2200 x 870	2580 x 1050	2680 x 1200	2680 x 1300
Janela Lateral	mm	760 x 400	870 x 450	1050 x 500	1200 x 550	1300 x 550

Reservamo-nos o direito de alterar as especificações técnicas sem prévio aviso.

PRENSA SERVO ACIONADA TRIPARTIDA, TIPO "H"



LINHA SDG • SDE

TIPO "H" – SDG2 – 2 BIELAS



TIPO "H" – SDE2 – 2 BIELAS



CONSULTE NOSSOS MODELOS
SDG4 E SDE4, 4 BIELAS, ATÉ
2400 TON, E HOT STAMPING

Veja esta máquina
trabalhando:



PRENSA SERVO ACIONADA – 2 BIELAS

DESCRIÇÃO TÉCNICA		SDG2-400	SDG2-600	SDG2-800	SDG2-1000	SDG2-1200	
Capacidade	ton	400	600	800	1000	1200	
Curso do Martelo	mm	350	350	350	400	400	
Velocidade	gpm	~50	~50	~50	~50	~50	
PMI	mm	6,5	6,5	6,5	6,5	6,5	
Altura. Ferram. Fechada	mm	700	700	800	800	800	
Ajuste Martelo	mm	250	250	300	300	300	
Área do Martelo	1	mm	2500 x 1400	2500 x 1550	2800 x 1550	3100 x 1550	3400 x 1550
	2		2800 x 1400	2800 x 1550	3100 x 1550	3400 x 1550	3700 x 1550
	3		3100 x 1400	3100 x 1550	3400 x 1550	3700 x 1550	4000 x 1550
	4		3400 x 1400	3400 x 1550	3700 x 1550	4000 x 1550	4300 x 1550
Área da Mesa	1	mm	2500 x 1400	2500 x 1550	2800 x 1550	3100 x 1550	3400 x 1550
	2		2800 x 1400	2800 x 1550	3100 x 1550	3400 x 1550	3700 x 1550
	3		3100 x 1400	3100 x 1550	3400 x 1550	3700 x 1550	4000 x 1550
	4		3400 x 1400	3400 x 1550	3700 x 1550	4000 x 1550	4300 x 1550
Janela Lateral	mm	1100 x 600	1300 x 600	1500 x 700	1500 x 700	1500 x 700	

DESCRIÇÃO TÉCNICA		SDE2-400	SDE2-600	SDE2-800	SDE2-1000	SDE2-1200	
Capacidade	ton	400	600	800	1000	1200	
Curso do Martelo	mm	600	600	800	800	800	
Velocidade	gpm	30	30	25	25	25	
PMI	mm	13	13	13	13	13	
Altura. Ferram. Fechada	mm	700	800	1000	1000	1100	
Ajuste Martelo	mm	300	400	500	500	500	
Área do Martelo	1	mm	2500 x 1400	2500 x 1550	2800 x 1700	3100 x 1700	3400 x 1700
	2		2800 x 1400	2800 x 1550	3100 x 1700	3400 x 1700	3700 x 1700
	3		3100 x 1400	3100 x 1550	3400 x 1700	3700 x 1700	4000 x 1700
	4		3400 x 1400	3400 x 1550	3700 x 1700	4000 x 1700	4300 x 1700
Área da Mesa	1	mm	2500 x 1400	2500 x 1550	2800 x 1700	3100 x 1700	3400 x 1700
	2		2800 x 1400	2800 x 1550	3100 x 1700	3400 x 1700	3700 x 1700
	3		3100 x 1400	3100 x 1550	3400 x 1700	3700 x 1700	4000 x 1700
	4		3400 x 1400	3400 x 1550	3700 x 1700	4000 x 1700	4300 x 1700
Janela Lateral	mm	1200 x 600	1350 x 700	1500 x 900	1500 x 900	1500 x 1000	

Reservamo-nos o direito de alterar as especificações técnicas sem prévio aviso.

PRENSA EXCÊNTRICA LINK DRIVE – ESTAMPAGEM PESADA



LINHA SM1 • SM2

DE 1 BIELA – SM1



DE 2 BIELAS – SM2



Veja esta máquina
trabalhando:



Fotos ilustrativas, equipamentos fornecidos com Laudo e A.R.T. atendendo às normas de segurança vigentes no Brasil.

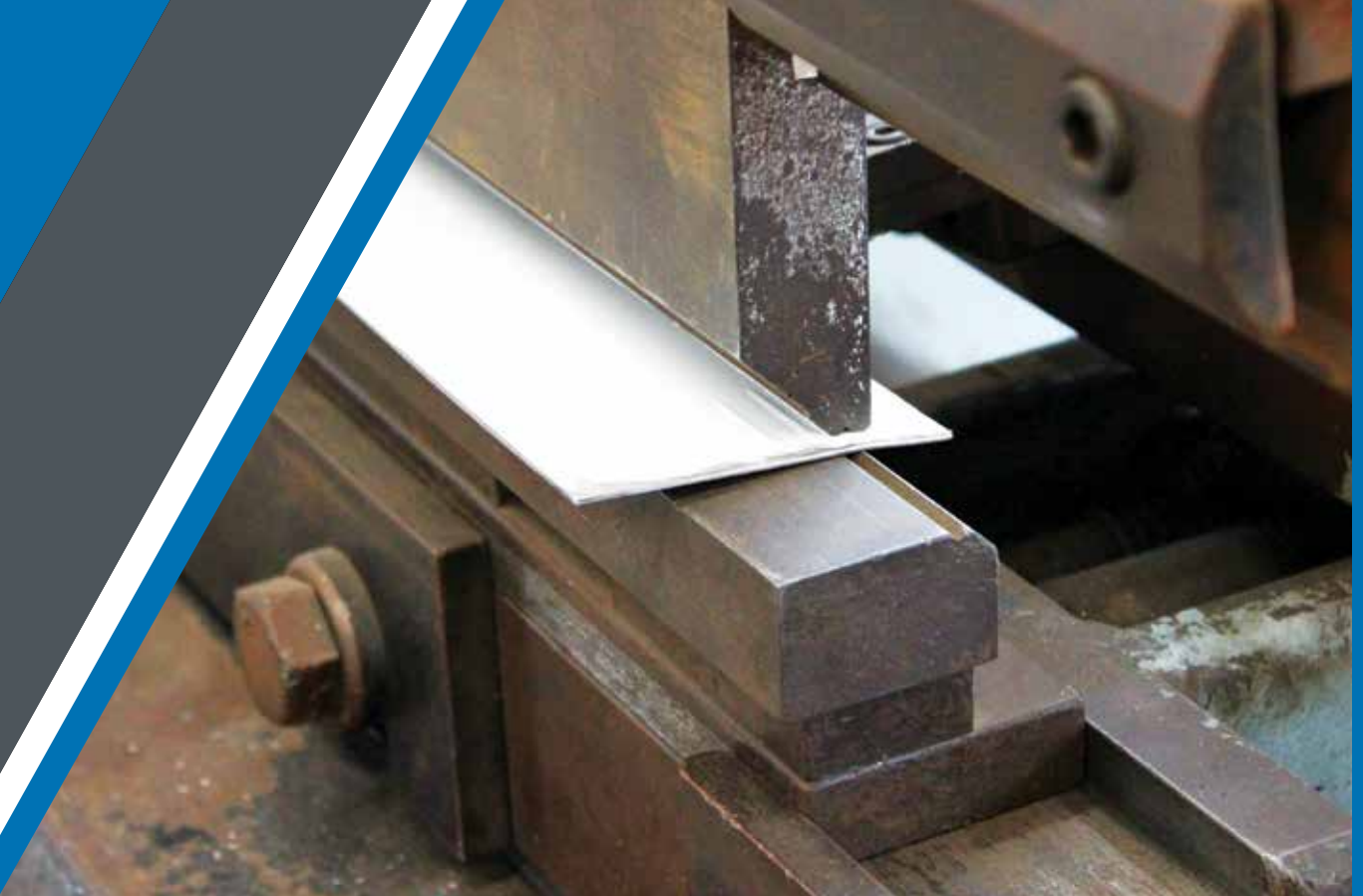
PRENSA EXCÊNTRICA LINK DRIVE – 1 BIELA

DESCRIÇÃO TÉCNICA		SM1-300		SM1-500		SM1-650	SM1-800
		S	H	S	H	S	S
Capacidade	ton	300		500		650	800
Curso do Martelo	mm	250	120	300	150	300	300
Velocidade Regulável	gpm	20-50	40-70	20-40	30-55	20-35	15-30
PMI p/ Capacidade Nominal	mm	13	6,5	13	6,5	13	13
Alt. Máx. da Ferram. Fechada	mm	600	400	650	400	700	750
Regulagem de Alt. do Martelo	mm	150		150		150	150
Área do Martelo	mm	1000 x 900		1200 x 1100		1300 x 1200	1500 x 1300
Área da Mesa	mm	1000 x 1000		1200 x 1200		1300 x 1300	1500 x 1500
Janela lateral	mm	600 x 450	600 x 300	700 x 550	700 x 400	800 x 600	850 x 650

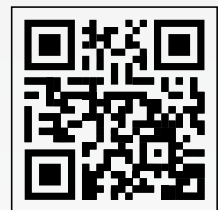
PRENSA EXCÊNTRICA LINK DRIVE – 2 BIELAS

DESCRIÇÃO TÉCNICA		SM2-200	SM2-300	SM2-400	SM2-600	
Capacidade	ton	200	300	400	600	
Curso do Martelo	mm	200	200	200	250	
Velocidade Regulável	gpm	50-120	40-100	30-80	30-70	
PMI p/ Capacidade Nominal	mm	6,5	6,5	6,5	10	
Alt. Máx. da Ferram. Fechada	mm	450	550	650	750	
Regulagem de Alt. do Martelo	mm	100	100	100	150	
Área do Martelo	1	mm	1500 x 900	1800 x 1000	2100 x 1100	2400 x 1250
	2		1800 x 900	2100 x 1000	2400 x 1100	2700 x 1250
	3		2100 x 900	2400 x 1000	2700 x 1100	3000 x 1250
Área da Mesa	1	mm	1500 x 1000	1800 x 1100	2100 x 1200	2400 x 1400
	2		1800 x 1000	2100 x 1100	2400 x 1200	2700 x 1400
	3		2100 x 1000	2400 x 1100	2700 x 1200	3000 x 1400
Janela Lateral	mm	700 x 250	800 x 250	900 x 250	1050 x 250	

Reservamo-nos o direito de alterar as especificações técnicas sem prévio aviso.



Detentora Taiwanesa da fabricação de Metaleiras: equipamentos hidráulicos multifuncionais para diversos tipos de corte e conformação de metais. Metaleiras robustas, compactas, versáteis, de baixa manutenção, de fácil operação, e de excelente custo x benefício. Presença marcante ao redor do mundo nos principais segmentos: Metal Mecânico, Caldeiraria, Estruturas Metálicas, Construção Civil entre outros.



METALEIRA

LINHA HIW



Fotos ilustrativas, equipamentos fornecidos com Laudo e A.R.T. atendendo às normas de segurança vigentes no Brasil.

DESCRIÇÃO TÉCNICA		HIW 45	HIW 60DC	HIW 80	HIW 80DT	HIW 100	HIW 100DT	HIW 125	HIW 125DT
Capacidade	t	45	60	80	80	100	100	125	125
PUNÇIONAMENTO									
Capacidade máxima	mm	22 x 15	29 x 15	28 x 20	28 x 20	27 x 25	27 x 25	35 x 25	35 x 25
Diâmetro x Espessura	mm	38 x 8	57 x 8	57 x 10	57 x 10	57 x 12	57 x 12	57 x 16	57 x 16
Curso	mm	50	60	55	55	80	80	80	80
Golpes/min. Curso 20mm	mm	20	20	20	20	20	20	20	20
Cava	mm	175	305	305	625	355	625	355	625
GUILHOTINA									
Capacidade espessura máxima	mm	200 x 15	230 x 20	300 x 20	300 x 20	380 x 20	380 x 20	380 x 25	380 x 25
Comprimento máximo	mm	300 x 12	375 x 10	450 x 15	450 x 15	480 x 15	480 x 15	600 x 15	600 x 15
CANTONEIRA									
Corte a 90°	mm	100 x 10	130 x 13	150 x 13	150 x 13	150 x 15	150 x 15	150 x 18	150 x 18
Corte a 45°	mm	70 x 6	70 x 10	70 x 10	70 x 13	80 x 10	80 x 10	80 x 10	80 x 10
BARRAS MACIÇAS									
Redondo / Quadrado	mm	30 / 30	45 / 45	45 / 45	45 / 45	50 / 50	50 / 50	55 / 55	55 / 55
TALÃO									
Espessura do material	mm	8	10	12	12	13	13	13	13
Largura	mm	35	45	40	40	52	52	60	60
Profundidade	mm	75	90	90	90	100	100	100	100
ESP. TÉCNICA									
Motor	HP	5	7,5	10	10	15	15	15	15
Peso	Kg	1.200	1.800	2.200	2.200	3.300	3.300	3.600	3.600
Dimensão	mm	1450 x 590 x 1620	1640 x 710 x 1770	1760 x 710 x 1830	1760 x 710 x 1830	1900 x 790 x 1910	1900 x 790 x 1910	2000 x 800 x 2030	2000 x 800 x 2030

Reservamo-nos o direito de alterar as especificações técnicas sem prévio aviso.



Atualmente na vanguarda do desenvolvimento de sistemas a laser, a SISMA conseguiu estender seu know-how à criação de soluções produtivas para marcação, soldagem, corte, gravação e manufatura aditiva. Inovadora, por vocação, a SISMA combina uma organização moderna e independente da produção com uma riqueza de recursos humanos altamente especializados, garantindo assim a mais alta qualidade do produto e respondendo prontamente às mudanças e exigências do mercado.



“ *A SISMA é referência mundial no projeto e produção de máquinas e sistemas laser de altíssima precisão.* ”

123

GRAVAÇÃO A LASER



EASY

EASY 20W

Máquina de gravação a laser para gravação 2D, 3D, código a barre e data matrix.

DESCRIÇÃO TÉCNICA	EASY				
Potência Média (W)	6	10	12	20	40
Comprimento de Onda	1064		1070		
Tecnologia Laser	Nd: YAG		Yb		
Frequência de Trabalho (KHz)	20	1-100	1-1000	2-200	1-1000
Comprimento de Impulso	30	35	10-240	200	10-240
Energia Máxima (mJ)	0,3	0,7	0,6	0,8	1,25
M2 ≤	1,8	1,8	1,6	1,5	3
Diâmetro do Laser $\phi 160$ (μm)	20	20	16	20	30
Guia Laser	Classe 2M Laser Vermelho de Diodo: 1 650 nm; 2mW				
Temperatura	Operação entre 10 °C a 35 °C				
Sistema de Resfriamento	Resfriamento por ar forçado				
Curso do Eixo Z (mm)	290				
4.0 Eixo	Opcional				
Potência Média	0,8 KW - 230V 50/60Hz 1ph				
Peso e dimensões	85 kg - 560x760x850h mm				



MICRO SOLDA



SWA-150



SWA 150

Máquina de solda a laser para reparo de molde.



DADOS TÉCNICOS	SWA 150
Fonte de Laser	Nd YAG - Lâmpada do Flash
Potência Média	150W
Potência de Pico	10,5Kw
Máxima Energia de Impulso	100J
Duração do Impulso	0,3 - 25 ms
Frequência	0 - 100 Hz
Diâmetro de Soldadura	0,2 - 2mm
Potência Média	400 V - 3Ph - 50/60 Hz
Sistema de Resfriamento	Ar - Ar
Potência Absorvida	3,3 Kw
Lentes	160 mm - 200 mm
Eixos	X, Y, Z
Curso do Eixo Z	500 mm
Eixo Manual Y	900 mm
Ajuste da Cabeça Ótica	Apoio esférico ajustável manualmente
Peso e Dimensões	620 Kg - 987x1810x1650 mm

Bener Máquinas:

Uma empresa em constante expansão

Com quase 30 anos de atuação, a Bener Máquinas é atualmente uma das maiores fornecedoras de máquinas para o mercado industrial brasileiro. Baseada em um tripé de expansão contínua, equipamentos de alta qualidade e sucesso de seus clientes, a Bener Máquinas é hoje, um dos principais players em seu segmento.

Representando marcas de renome mundial, fornece uma ampla gama de equipamentos para todas as áreas de Usinagem, Ferramentarias, Estamparias.

Hyundai Wia, Makino, Priminer, Cosmos, Akira Seiki, Veker, Electrocut, Seyi, Metalex e Sisma.

A Bener Máquinas mantém um Centro Tecnológico de Distribuição, estrategicamente localizado na cidade de Vinhedo/SP capaz de suprir todas as suas necessidades com rapidez e qualidade. Além disso, possui pontos de assistência técnica autorizada distribuída em todo território nacional para um atendimento rápido, ágil e eficiente. Conta ainda com uma rede de representantes espalhada por todos os Estados Brasileiros.

BENER
MÁQUINAS QUE TRANSFORMAM



